



IQ80-50BPP-KC0

IQL

SENSORES DE PROXIMIDAD INDUCTIVOS

SICK
Sensor Intelligence.



Información sobre pedidos

Tipo	N.º de artículo
IQ80-50BPP-KC0	6026473

Otros modelos del dispositivo y accesorios → www.sick.com/IQL



Datos técnicos detallados

Características

Ejecución	Rectangular
Forma de la carcasa	Standard
Dimensiones (An x Al x Pr)	80 mm x 92 mm x 40 mm
Alcance de detección S_n	50 mm
Distancia de conmutación asegurada S_a	40,5 mm
Instalación en metal	Enrasado No enrasado Sobreenrasado
Frecuencia de conmutación	70 Hz
Tipo de conexión	Conector macho M12 de 4 polos
Salida conmutada	PNP
Función de salida	Antivalente
Características eléctricas	Cable CC de 4 hilos
Grado de protección	IP67 ¹⁾

¹⁾ Conforme a EN 60529.

Mecánica/Electrónica

Tensión de alimentación	10 V DC ... 36 V DC
Caída de tensión	≤ 2,5 V ¹⁾
Histéresis	3 % ... 20 %
Desviación de temperatura (de S_r)	± 15 %
CEM	Conforme a EN 60947-5-2
Intensidad permanente I_a	≤ 250 mA
Protección contra cortocircuitos	✓
Protección frente a inversión de polaridad	✓
Resistente a impactos y oscilaciones	30 g, 11 ms / 10 ... 55 Hz, 1 mm
Operación a temperatura ambiente	-25 °C ... +70 °C

¹⁾ Con la máx. y Ub 24 V.

Material de la carcasa	Fundición inyectada de zinc, GD Zn
Material, superficie activa	Plástico, PPE

¹⁾ Con la máx. y Ub 24 V.

Características técnicas de seguridad

MTTF_D	1.859 años
DC_{avg}	0%
TM (tiempo de uso)	20 años

Factores de reducción

Indicación	Estos valores deben ser considerados como valores de referencia que pueden variar
Acero inoxidable (V2A)	Aprox. 0,85
Aluminio (Al)	Aprox. 0,46
Cobre (Cu)	Aprox. 0,38
Latón (Ms)	Aprox. 0,48

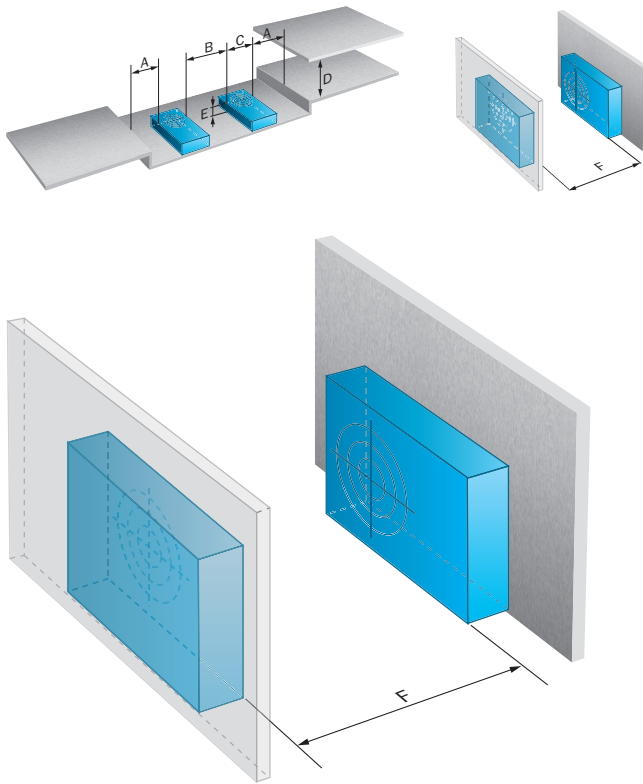
Indicación de montaje

Observaciones	Véase el gráfico pertinente "Indicaciones de montaje"
A	0 mm
B	80 mm
C	80 mm
D	150 mm
E	0 mm
F	400 mm

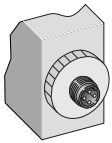
Clasificaciones

eCl@ss 5.0	27270101
eCl@ss 5.1.4	27270101
eCl@ss 6.0	27270101
eCl@ss 6.2	27270101
eCl@ss 7.0	27270101
eCl@ss 8.0	27270101
eCl@ss 8.1	27270101
eCl@ss 9.0	27270101
eCl@ss 10.0	27270101
eCl@ss 11.0	27270101
eCl@ss 12.0	27274001
ETIM 5.0	EC002714
ETIM 6.0	EC002714
ETIM 7.0	EC002714
ETIM 8.0	EC002714
UNSPSC 16.0901	39122230

Indicación de montaje

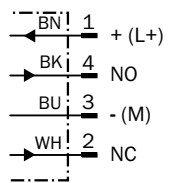


Tipo de conexión



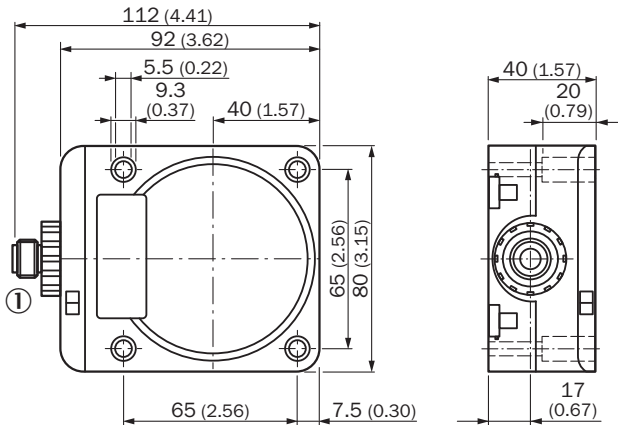
Esquema de conexión

Cd-009



Esquema de dimensiones (Medidas en mm)

IQ80, CC 4 cables



① Conexión

Accesorios recomendados

Otros modelos del dispositivo y accesorios → www.sick.com/IQL

	Descripción breve	Tipo	N.º de artículo
Conectores y cables			
	Cabezal A: Conector hembra, M12, 4 polos, recto, Con codificación A Cabezal B: Extremo de cable abierto Cable: Cable sensor/actuador, PVC, sin apantallar, 2 m	YF2A14-020VB3XLEAX	2096234
	Cabezal A: Conector hembra, M12, 4 polos, recto, Con codificación A Cabezal B: Extremo de cable abierto Cable: Cable sensor/actuador, PVC, sin apantallar, 5 m	YF2A14-050VB3XLEAX	2096235
	Cabezal A: Conector hembra, M12, 4 polos, recto, Con codificación A Cabezal B: Extremo de cable abierto Cable: Cable sensor/actuador, PVC, sin apantallar, 10 m	YF2A14-100VB3XLEAX	2096236
	Cabezal A: Conector hembra, M12, 4 polos, acodado, Con codificación A Cabezal B: Extremo de cable abierto Cable: Cable sensor/actuador, PVC, sin apantallar, 2 m	YG2A14-020VB3XLEAX	2095895
	Cabezal A: Conector hembra, M12, 4 polos, acodado, Con codificación A Cabezal B: Extremo de cable abierto Cable: Cable sensor/actuador, PVC, sin apantallar, 5 m	YG2A14-050VB3XLEAX	2095897
	Cabezal A: Conector hembra, M12, 4 polos, acodado, Con codificación A Cabezal B: Extremo de cable abierto Cable: Cable sensor/actuador, PVC, sin apantallar, 2 m Solo apto para sensores PNP	YI2A14-020VB3XLEAX	2096222
	Cabezal A: Conector hembra, M12, 4 polos, acodado, Con codificación A Cabezal B: Extremo de cable abierto Cable: Cable sensor/actuador, PVC, sin apantallar, 5 m Solo apto para sensores PNP	YI2A14-050VB3XLEAX	2096223

LO MÁS DESTACADO DE SICK

SICK es uno de los fabricantes líderes de sensores y soluciones de sensores inteligentes para aplicaciones industriales. Nuestro exclusivo catálogo de productos y servicios constituye la base perfecta para el control seguro y eficaz de procesos, para la protección de personas y para la prevención de accidentes y de daños medioambientales.

Nuestra amplia experiencia multidisciplinar nos permite conocer sus necesidades y procesos para ofrecer a nuestros clientes exactamente la clase de sensores inteligentes que necesitan. Contamos con centros de aplicación en Europa, Asia y Norteamérica, donde probamos y optimizamos las soluciones de sistemas específicas del cliente. Todo ello nos convierte en el proveedor y socio en el desarrollo de confianza que somos.

SICK LifeTime Services, nuestra completa oferta de servicios, garantiza la asistencia durante toda la vida útil de su maquinaria para que obtenga la máxima seguridad y productividad.

Para nosotros, esto es “Sensor Intelligence”.

CERCA DE USTED EN CUALQUIER LUGAR DEL MUNDO:

Encontrará información detallada sobre todas las sedes y personas de contacto en nuestra página web: → www.sick.com