

T40-E0121K

T4000 Direct

非接觸式安全開關

SICK
Sensor Intelligence.



訂購資訊

型號	貨號
T40-E0121K	6035042

促動器請另購。詳細資訊參見「配件」。

其他設備結構與配件 → www.sick.com/T4000_Direct

促動器不屬於供貨內容



詳細技術資料

特徵

系統件	感測器
感測器原理	RFID
安全性輸出數量	2
安全開關啟動距離S _{ao}	15 mm ¹⁾ 18 mm ²⁾ 19 mm ³⁾
安全開關閉閉距離Sar	45 mm ¹⁾ 55 mm ²⁾ 55 mm ³⁾
啟用的感測面	1
促動方向	5
監控時間中最少的停留時間	≥ 0.5 s
編碼	唯一編碼

¹⁾ 附T4000-1KBA促動器。

²⁾ 附T4000-1KBQ促動器。

³⁾ 附T4000-1KBR促動器。

安全相關參數

類別	Category 4 (EN ISO 13849)
效能等級	PL e (EN ISO 13849)
PFH _D (每小時危險發生機率)	2.1 x 10 ⁻⁹
T _M (使用壽命)	20 年 (EN ISO 13849)
安全等級	Type 4 (EN ISO 14119)
促動器的編碼階段	高編碼階段 (EN ISO 14119)
依據IEC/EN 60947-5-3的分類	PDF-M

功能

安全感測器串接	使用T型接頭 (無診斷)
---------	--------------

介面

連接類型	M12 8-Pin插頭
電纜線長度	≤ 200 m
鎖緊螺母材質	玻璃纖維增強聚醯胺
IO-Link Safety	WCDT ≤ 290 ms
顯示元件	故障顯示 ✓ 狀態顯示 ✓

電氣資料

防護等級	III
依據cULus分類	Class 2
電源電壓 U_V 提示	僅以UL 2級電源電壓運行
外部保護	電源電壓 U_V 時 0.25 A ... 4 A
使用類別	EN 60947-5-2
額定工作電流 (電壓)	0.4 A (24 V DC)
額定絕緣電壓 U_i	75 V
額定耐衝擊電壓 U_{imp}	1,500 V AC
電源電壓 U_V	24 V DC (20.4 V DC ... 27.6 V DC)
耗電量	80 mA
輸出類型	自我監控型半導體輸出 (OSSD)
反應時間	≤ 290 ms
接通時間	≤ 10 s ¹⁾

¹⁾ 接通電源電壓後，在時間延遲期間，半導體輸出關閉且信號診斷輸出在低電位。

機械資料

結構型式	方形
尺寸 (寬 x 高 x 深)	40 mm x 57 mm x 40 mm
重量	0.4 kg
外殼材質	塑膠PBT V0 GF30

環境資料

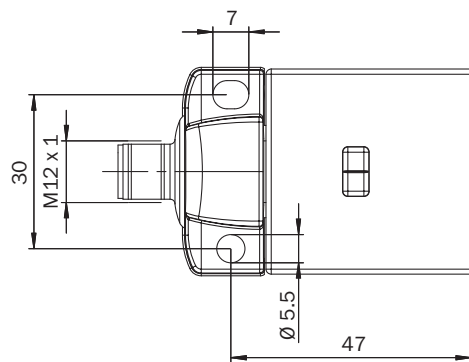
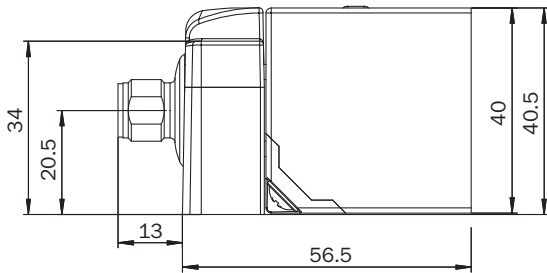
IP等級	IP67
工作環境溫度	-20 °C ... +55 °C
儲存環境溫度	-20 °C ... +70 °C

分類

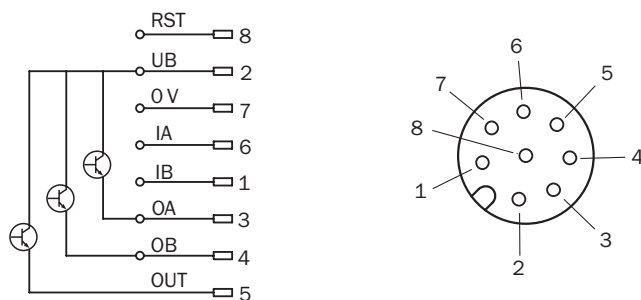
ECLASS 5.0	27272403
ECLASS 5.1.4	27272403
ECLASS 6.0	27272403
ECLASS 6.2	27272403
ECLASS 7.0	27272403
ECLASS 8.0	27272403

ECLASS 8.1	27272403
ECLASS 9.0	27272403
ECLASS 10.0	27272403
ECLASS 11.0	27272403
ECLASS 12.0	27274601
ETIM 5.0	EC001829
ETIM 6.0	EC001829
ETIM 7.0	EC001829
ETIM 8.0	EC001829
UNSPSC 16.0901	39122205

尺寸圖 (尺寸 (mm))



引線分配



SICK概述

SICK是為工業應用提供智慧型感測器與感測器解決方案的領導製造商之一。獨特的產品與服務範圍，為安全高效控制流程、防止人員事故與避免環境損害，奠定了完美基礎。

我們在不同產業擁有豐富經驗，並了解他們的流程與需求。因此，我們能夠利用智慧型感測器準確滿足客戶的需要。位於歐洲、亞洲與北美洲的應用中心，對客戶的客製化系統解決方案進行測試與優化。這一切有助於我們成為可靠的供應商與研發夥伴。

廣泛的服務使我們的產品更完善：SICK全方位服務在機器的整個生命週期內提供支援，並確保安全性與生產率。

這即是我們的「智慧型感測器」。

全球分佈：

各分公司地點與聯絡人 - www.sick.com