



MPS-G50CSH15D31DZZ

MPS-G

POZISYONLAMA SENSÖRLERİ

**SICK**  
Sensor Intelligence.



### Sipariş bilgileri

Tip	Stok no.
MPS-G50CSH15D31DZZ	1127849

Diğer cihaz modelleri ve aksesuar → [www.sick.com/MPS-G](http://www.sick.com/MPS-G)



### Ayrıntılı teknik bilgiler

#### Özellikler

<b>Silindir yapısı</b>	C-slot
<b>Tercih edilen üretici somunu</b>	SMC, Schunk, PHD, Bimba
<b>Algılama alanı</b>	0 mm ... 50 mm <sup>1)</sup>
<b>Adaptörlü silindir yapıları</b>	T-slotlu silindir Yuvarlak silindir Profil ve tie-rod silindirler
<b>Ölçüm mesafesi</b>	50 mm
<b>Gövde uzunluğu</b>	25 mm
<b>Anahtarlama çıkışı</b>	2 x itme çekme: PNP/NPN
<b>Çıkış fonksiyonu</b>	IO-Link
<b>Elektriksel kablolama</b>	DC 4 telli
<b>Koruma sınıfı</b>	IP67
<b>Ayarlama</b>	
Öğretme tuşu	1 ila 3 anahtarlama noktası için dinamik öğretmeyi başlatma 1 ila 3 anahtarlama noktasını elle programlama (dijital çıkışlar) Her anahtarlama noktası için aşırı algılama mesafesini uyarılama Anahtarlama noktalarını sıfırlama
IO-Link	8 adede kadar anahtarlama noktasını yapılandırma
<b>Teşhis fonksiyonu</b>	Titreşim Konum Sıcaklık Maksimum ivmelenme Aktüatör teşhisi
<b>Özel özellikler</b>	Slotun içine komple sokulmuş ve bu sayede korumalı montaj

<sup>1)</sup> Sürücüyeye bağlı olarak sapmalar mümkündür.

## Mekanik/Elektrik

<b>Besleme Gerilimi</b>	10 V DC ... 30 V DC
<b>Gerilim düşmesi</b>	≤ 1 V
<b>Sürekli akım I<sub>a</sub></b>	≤ 200 mA <sup>1)</sup>
<b>Koruma sınıfı</b>	III
<b>Zaman gecikmesi</b>	0,175 s
<b>Güç tüketimi</b>	≤ 550 mW
<b>Gerekli tip. manyetik alan şiddeti.</b>	2 mT ... 20 mT <sup>2)</sup>
<b>Aşırı algılama mesafesi</b>	Konfigüre edilebilir
<b>Histeresis</b>	Konfigüre edilebilir
<b>Tip. çözünürlük</b>	0,01 mm <sup>3)</sup>
<b>Tip. doğrusallık hatası</b>	0,3 mm <sup>4)</sup>
<b>Tip. tekrarlama hassasiyeti</b>	0,05 mm <sup>5)</sup>
<b>Tip. örnekleme hızı</b>	1 ms
<b>Ters polarizasyon koruması</b>	Evet
<b>Kısa devre koruması</b>	Evet
<b>Anahtarlama durumu LED'i</b>	Evet
<b>Dijital anahtarlama çıkışı</b>	Evet
<b>Öğretme</b>	Evet
<b>Çalışma ortamı sıcaklığı</b>	-20 °C ... +70 °C
<b>Darbe ve titreşim dayanımı</b>	30 g, 11 ms / 10 ... 55 Hz, 1 mm
<b>EMVC</b>	EN 60947-5-2 uyarınca
<b>Bağlantı tipi</b>	M8 erkek konnektöre ve tırtıllı civatalara sahip kablo, 0,5 m
<b>Bağlantı türü ayrıntısı</b>	
Çapraz kablolama	0,08 mm <sup>2</sup>
Kablo çapı	Ø 2,6 mm
Bükme yarıçapı	Hareketli durumda > 10 x kablo çapı Sabit döşemede > 5 x kablo çapı
Kablo çıkışı	Düz
<b>Kumanda elemanı bağlantı kablosu</b>	
Bağlantı tipi	Kablo, 4 telli, 0,1 m
<b>Kumanda elemanı bağlantı kablosu ayrıntıları</b>	
Kablo çapı	0,09 mm <sup>2</sup>
Kablo çapı	Ø 2,2 mm
Bükme yarıçapı	Hareketli durumda > 10 x kablo çapı Sabit döşemede > 5 x kablo çapı
Kablo çıkışı	Düz

<sup>1)</sup> ≤ 200 mA (PUSH); ≥ -200 mA (PULL).

<sup>2)</sup> Sensör, > 20 mT manyetik alan güçlerine maruz bırakılmamalıdır!

<sup>3)</sup> 37 mm üzerindeki ölçüm mesafesinde, ölçüm mesafesi / 3.723 çözünürlüğü için geçerlidir.

<sup>4)</sup> 25 °C'de, doğrusallık hatası (maksimum sapma), yanıt eğrisine ve asgari sapma fonksiyonuna bağlıdır.

<sup>5)</sup> 25 °C'de, bir yönden mıknatıs hareketinde tekraralama hassasiyeti.

Malzeme		
	Gövde	Plastik, PA, güçlendirilmiş
	Kablo	PUR
	Kumanda elemanı	Plastik, TPU, takviyeli

1)  $\leq 200$  mA (PUSH);  $\geq -200$  mA (PULL).

2) Sensör,  $> 20$  mT manyetik alan güçlerine maruz bırakılmamalıdır!

3) 37 mm üzerindeki ölçüm mesafesinde, ölçüm mesafesi / 3.723 çözünürlüğü için geçerlidir.

4) 25 °C'de, doğruluk hatası (maksimum sapma), yanıt eğrisine ve asgari sapma fonksiyonuna bağlıdır.

5) 25 °C'de, bir yönden mıknatıs hareketinde tekrarlar hassasiyeti.

## Emniyet tekniği parametreleri

MTTF <sub>D</sub>	358 yıl
DC <sub>avg</sub>	0 %
T <sub>M</sub> (kullanım ömrü)	20 yıl

## İletişim arayüzü

İletişim arayüzü	IO-Link V1.1
İletişim arayüzü ayrıntısı	COM3
Döngü süresi	1 ms
Proses verisi uzunluğu	32 Bit
Proses verisi yapısı	Bit 0 ... 7 = Anahtarlar sinyali Qint1 - Qint8 (veya 8 adede kadar alarm bilgilendirmesi) Bit 8 ... 15 = Ölçekleme Bit 16 ... 31 = pozisyon (in x10 µm)

## Arıza teşhis

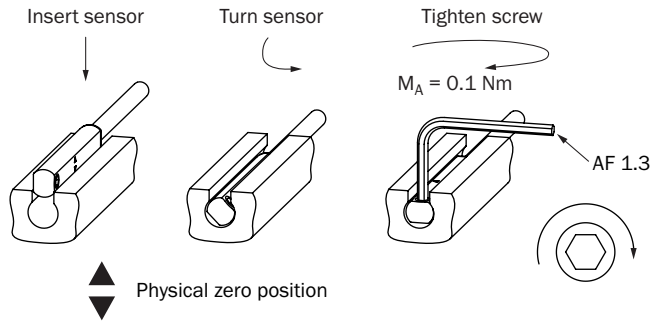
Titreşim	Eksenlerin sayısı	3
	A-RMS ölçüm aralığı	0 g ... 5,6 g
	Frekans aralığı	Typ. 1,4 kHz
	Gürültü	Typ. 14 mg
	Güncelleme hızı	1,25 Hz
	Titreşim analizi	A-RMS, Kurtosis, pals faktörü
	Konum	Eksenlerin sayısı
Euler açısı ölçüm mesafesi Roll		$\pm 180^\circ$
Euler açısı ölçüm mesafesi Pitch		$\pm 90^\circ$
Çözünürlük		0,02°
Tekrarlanabilirlik Roll		Typ. $\pm 2,5^\circ$
Tekrarlar hassasiyeti Pitch		Typ. $\pm 2,5^\circ$
Gürültü		Typ. 0,25°
Güncelleme hızı		100 Hz
Sınır frekansı		50 Hz
Cihaz sıcaklığı	Ölçüm mesafesi	-125 °C ... +125 °C
	Doğruluk	Typ. $\pm 1^\circ$ C
Maksimum ivmelenme		

Ölçüm mesafesi	$\pm 8$ g
Güncelleme hızı	1 kHz
<b>Aktüatör teşhisi</b>	
Durum verileri	Çevrim sayısı, hareket süresi, kat edilen silindir stroku, bekleme süresi, piston hızı
Manyetik alan gücü	2 mT ... 18 mT

## Sınıflandırmalar

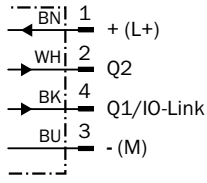
<b>ECLASS 5.0</b>	27270104
<b>ECLASS 5.1.4</b>	27270104
<b>ECLASS 6.0</b>	27270104
<b>ECLASS 6.2</b>	27270104
<b>ECLASS 7.0</b>	27270104
<b>ECLASS 8.0</b>	27270104
<b>ECLASS 8.1</b>	27270104
<b>ECLASS 9.0</b>	27270104
<b>ECLASS 10.0</b>	27270104
<b>ECLASS 11.0</b>	27270104
<b>ECLASS 12.0</b>	27274301
<b>ETIM 5.0</b>	EC002544
<b>ETIM 6.0</b>	EC002544
<b>ETIM 7.0</b>	EC002544
<b>ETIM 8.0</b>	EC002544
<b>UNSPSC 16.0901</b>	39122230

## Montaj uyarısı



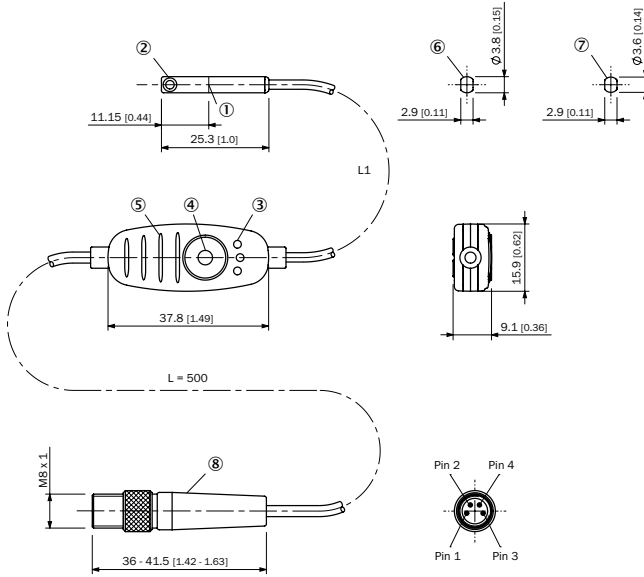
### Bağlantı şeması

Cd-466



### Teknik çizim (Ölçüler mm cinsindedir)

M8 erkek konnektöre ve tırtıllı cıvatalara sahip kablo




- ① Sensör elemanı ortası
- ② Montaj vidası SW 1,3
- ③ LED göstergesi
- ④ Öğretme tuşu
- ⑤ Kablo bağlayıcı kanatları
- ⑥ SMC, Schunk, PHD, Bimba slot için (MPS-G50CS...)
- ⑦ Festo, Zimmer, Gimatic somun için (MPS-G50CF...)
- ⑧ Bağlantı

Stok no.	Tip	L1	Damar adedi
1108672	MPS-G50CFH15D43ZZZ	100 mm	4
1108673	MPS-G50CSH15D43ZZZ	100 mm	4
1108674	MPS-G50CSH55D43ZZZ	500 mm	4
1127842	MPS-G50CFH15D31DZZ	100 mm	4
1127843	MPS-G50CSH15D31DZZ	100 mm	4
1127844	MPS-G50CSH55D31DZZ	500 mm	4
1127848	MPS-G50CFH15D31DZZ	100 mm	4
1127849	MPS-G50CSH15D31DZZ	100 mm	4

## Önerilen aksesuar

Diğer cihaz modelleri ve aksesuar → [www.sick.com/MPS-G](http://www.sick.com/MPS-G)

	Kısa açıklama	Tip	Stok no.
<b>Bağlantı modülleri</b>			
	IO-Link V1.1 port sınıfı A, USB2.0 bağlantısı, harici opsiyonel güç kaynağı 24 V / 1 A	IOLA2US-01101 (SiLink2 Master)	1061790
<b>Silindirik sensörler için tutucu</b>			
	Montaj, birlikte verilen yapışkan ped, 2x M3 havşalı vida veya 2x kablo bağlayıcı ile gerçekleştirilir, Plastik, çift taraflı yapışkan ped dahil	BEF-CPMPS-G	2117133
	Tercih edilen üretici somunu Festo, SMC, Pneumax, Airtec, Plastik	BEF-KHZ-TC3	2117770
<b>Sensor Integration Gateway</b>			
	<ul style="list-style-type: none"> <li><b>Diğer fonksiyonlar:</b> Entegre Web sunucu, IIoT arayüzleri mevcuttur (Dual Talk)</li> <li><b>Lojik editörü:</b> hayır</li> <li><b>İletişim arayüzü:</b> IO-Link, Ethernet, PROFINET, REST API, MQTT, OPC UA</li> <li><b>Ürün kategorisi:</b> IO-Link Master</li> </ul>	SIG350-0004AP100	6076871
	<ul style="list-style-type: none"> <li><b>Diğer fonksiyonlar:</b> Entegre Web sunucu, IIoT arayüzleri mevcuttur (Dual Talk)</li> <li><b>Lojik editörü:</b> hayır</li> <li><b>İletişim arayüzü:</b> IO-Link, Ethernet, EtherNet/IP™, REST API, MQTT, OPC UA</li> <li><b>Ürün kategorisi:</b> IO-Link Master</li> </ul>	SIG350-0005AP100	6076923
	<ul style="list-style-type: none"> <li><b>Diğer fonksiyonlar:</b> Entegre Web sunucu, IIoT arayüzleri mevcuttur (Dual Talk)</li> <li><b>Lojik editörü:</b> hayır</li> <li><b>İletişim arayüzü:</b> IO-Link, Ethernet, EtherCAT®, REST API, MQTT, OPC UA</li> <li><b>Ürün kategorisi:</b> IO-Link Master</li> </ul>	SIG350-0006AP100	6076924
	<ul style="list-style-type: none"> <li><b>Diğer fonksiyonlar:</b> Entegre Web sunucu, SIG200 Sensor Integration Gateway'in SIC-K'in mühendislik aracı olan SOPAS ET ile kolayca yapılandırılması için USB bağlantısı, mantıksal fonksiyonların kolayca yapılandırılması için lojik editörü</li> <li><b>CONFIG bağlantısı:</b> 1 x M8, 4 pin dişi konnektör, USB 2.0 (USB-A)</li> <li><b>Lojik editörü:</b> Evet</li> <li><b>İletişim arayüzü:</b> IO-Link, USB, Ethernet, PROFINET, REST API</li> <li><b>Ürün kategorisi:</b> IO-Link Master</li> </ul>	SIG200-0A0412200	1089794
	<ul style="list-style-type: none"> <li><b>Açıklama:</b> SIG200 Sensor Integration Gateway, IO-Link cihazları veya standart girişler ya da standart çıkışlar üzerinden REST API aracılığıyla bir PLC'ye veya Bulut uygulamasına bağlantı kurulmasına olanak sağlayan, yapılandırılabilir 4 portlu bir IO-Link cihazıdır.</li> <li><b>Diğer fonksiyonlar:</b> Entegre Web sunucu, SIG200 Sensor Integration Gateway'in SIC-K'in mühendislik aracı olan SOPAS ET ile kolayca yapılandırılması için USB bağlantısı, mantıksal fonksiyonların kolayca yapılandırılması için lojik editörü</li> <li><b>CONFIG bağlantısı:</b> 1 x M8, 4 pin dişi konnektör, USB 2.0 (USB-A)</li> <li><b>Lojik editörü:</b> Evet</li> <li><b>İletişim arayüzü:</b> IO-Link, USB, Ethernet, EtherNet/IP™, REST API</li> <li><b>Ürün kategorisi:</b> IO-Link Master</li> </ul>	SIG200-0A0512200	1089796
	<ul style="list-style-type: none"> <li><b>Diğer fonksiyonlar:</b> Entegre Web sunucu, SIG200 Sensor Integration Gateway'in SIC-K'in mühendislik aracı olan SOPAS ET ile kolayca yapılandırılması için USB bağlantısı, mantıksal fonksiyonların kolayca yapılandırılması için lojik editörü</li> <li><b>CONFIG bağlantısı:</b> 1 x M8, 4 pin dişi konnektör, USB 2.0 (USB-A)</li> <li><b>Lojik editörü:</b> Evet</li> <li><b>İletişim arayüzü:</b> IO-Link, USB, Ethernet, REST API</li> <li><b>Ürün kategorisi:</b> IO-Link Master</li> </ul>	SIG200-0A0G12200	1102605

## BİR BAKIŞTA SICK

SICK, endüstriyel uygulamalarda akıllı sensör ve sensör çözümleri konusunda lider üreticilerdendir. Eşsiz bir ürün ve hizmet yelpazesi; süreçlerin güvenli ve etkili şekilde kontrolünü, kişilerin kazalardan korunmasını ve çevreye verilen zararların önlenmesini sağlayan mükemmel temeli oluşturur.

Çok çeşitli branşlarda kapsamlı bilgi birikimine sahibiz ve süreçleriniz ile gerekliliklerinizi iyi biliyoruz. İşte bu sayede akıllı sensörlerle tam da müşterilerimizin ihtiyacı olanı teslim edebiliyoruz. Sistem çözümleri Avrupa, Asya ve Kuzey Amerika'da bulunan uygulama merkezlerinde müşteriye özel olarak test ve optimize edilir. Bütün bunlar bizi güvenilir bir tedarikçi ve ARGE ortağı haline getiriyor.

Kapsamlı hizmetlerimiz teklifimizi tamamlar: SICK Ömür Boyu servis hizmeti makinenin kullanım ömrü boyunca güvenlik ve verimlilik ile ilgili destek sağlar.

**Bu bizim için "Sensör Zekası"dır.**

## DÜNYA GENELİNDE HEMEN YAKININIZDA:

Bilgi almak ve diğer merkezler için → [www.sick.com](http://www.sick.com)