



IMB18-08BPSVU2K

IMB

ENDÜKTİF YAKLAŞIM SENSÖRLERİ

SICK
Sensor Intelligence.



Resimler farklı olabilir



Sipariş bilgileri

Tip	Stok no.
IMB18-08BPSVU2K	1072828

Teslimat kapsamına dahildir: BEF-MU-M18N (1)

Diğer cihaz modelleri ve aksesuar → www.sick.com/IMB

Ayrıntılı teknik bilgiler

Özellikler

Gövde yapısı	Metrik
Gövde tasarımı	Kısa gövde yapısı
Vida dışı büyüklüğü	M18 x 1
Çap	Ø 18 mm
Algılama mesafesi S_n	8 mm
Emniyete alınmış algılama mesafesi S_a	6,48 mm
Metale montaj	Düz kafa gibi ¹⁾
Anahtarlama frekansı	1.000 Hz
Bağlantı tipi	3 telli kablo, 2 m
Anahtarlama çıkışı	PNP
Anahtarlama çıkışı ayrıntısı	PNP
Çıkış fonksiyonu	Normalde açık
Elektriksel kablolama	DC 3 telli
Koruma sınıfı	IP68 ²⁾ IP69K ³⁾
Özel özellikler	Soğutma ve yağlama maddelerine dayanıklı, Görsel ayar yardımı, IO-Link, Sıcaklık dayanımı
Özel uygulamalar	Soğutma ve yağlama maddesi alanı, mobil iş makineleri, zorlu kullanım koşulları
Teslimat Kapsamı	Sabitleme somunu, paslanmaz çelik V2A, kilit dişli (2 x)

¹⁾ İletken malzemelere monte edildiği zaman sensörlerin E mesafesi kadar önde durması gerekir (A = 2 mm).

²⁾ EN 60529 uyarınca.

³⁾ ISO 20653:2013-03'e göre.

Mekanik/Elektrik

Besleme Gerilimi	10 V DC ... 30 V DC
Sinyal taşıma	≤ 10 %
Gerilim düşmesi	≤ 2 V ¹⁾
Histerezis	3 % ... 20 %
Tekrarlanabilirlik	≤ 2 % ^{2) 3)}
Sıcaklık sapması (başlangıç S_r değeri)	± 10 %
EMVC	EN 60947-5-2 uyarınca
Sürekli akım I_a	≤ 200 mA
Yüksüzlük akımı	≤ 10 mA
Kablo malzemesi	PUR
Kablo çapı	0,34 mm ²
İletken çapı	Ø 4,5 mm
Kısa devre koruması	✓
Power-up pulse suppression	✓
Darbe ve titreşim dayanımı	100 g / 2 ms / 500 döngü; 150 g / 1 milyon döngü; 10 Hz ... 55 Hz / 1 mm; 55 Hz ... 500 Hz / 60 g
Çalışma ortamı sıcaklığı	-40 °C ... +100 °C
Gövde malzemesi	Paslanmaz çelik V2A, DIN 1.4305 / AISI 303
Malzeme, algılama yüzeyi	Plastik, LCP
Gövde uzunluğu	40 mm
Faydalı vida dişi uzunluğu	35 mm
Maks. sıkma torku	Typ. 60 Nm ⁴⁾ Typ. 90 Nm ⁵⁾
Koruma sınıfı	III
UL-dosya no.	E181493

¹⁾ Maks I_a değerinde.

²⁾ Sabit U_B gerilim kaynağı ve Ta ortam sıcaklığı.

³⁾ Başlangıç S_r değeri.

⁴⁾ Vida somunun dişsiz tarafı kullanıldığında.

⁵⁾ Vida somunun dişli tarafı kullanıldığında.

Emniyet tekniği parametreleri

MTTF_D	1.971 yıl
DC_{avg}	0 %

İletişim arayüzü

İletişim arayüzü	IO-Link V1.0
İletişim arayüzü ayrıntısı	COM2 (38,4 kBaud)
Proses verisi uzunluğu	1 Byte
Proses verisi yapısı	Bit 0 = S _r reached Bit 1 = S _a reached

Düşürüm katsayıları

Bilgi	Değerler, değişebilen kılavuz değerlerdir
--------------	---

Çelik St37 (Fe)	1
Paslanmaz çelik (V2A)	Yakl. 0,55
Alüminyum (Al)	Yakl. 0,24
Bakır (Cu)	Yakl. 0,19
Pirinç (sarı) (Ms)	Yakl. 0,24

Montaj uyarısı

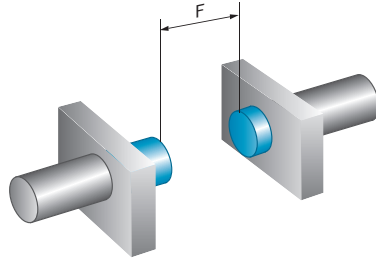
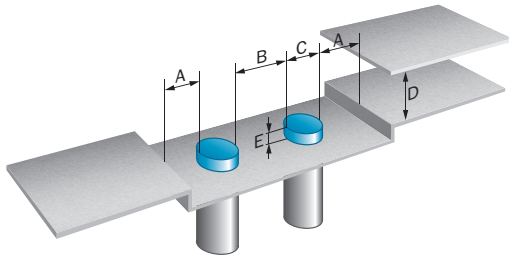
Not	İlgili grafik için bakınız "montaj uyarısı"
A	9 mm
B	18 mm
C	18 mm
D	24 mm
E	2 mm
F	64 mm

Sınıflandırmalar

ECLASS 5.0	27270101
ECLASS 5.1.4	27270101
ECLASS 6.0	27270101
ECLASS 6.2	27270101
ECLASS 7.0	27270101
ECLASS 8.0	27270101
ECLASS 8.1	27270101
ECLASS 9.0	27270101
ECLASS 10.0	27270101
ECLASS 11.0	27270101
ECLASS 12.0	27274001
ETIM 5.0	EC002714
ETIM 6.0	EC002714
ETIM 7.0	EC002714
ETIM 8.0	EC002714
UNSPSC 16.0901	39122230

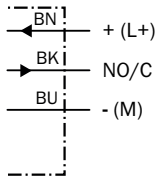
Montaj uyarısı

Düz kafalı montaj



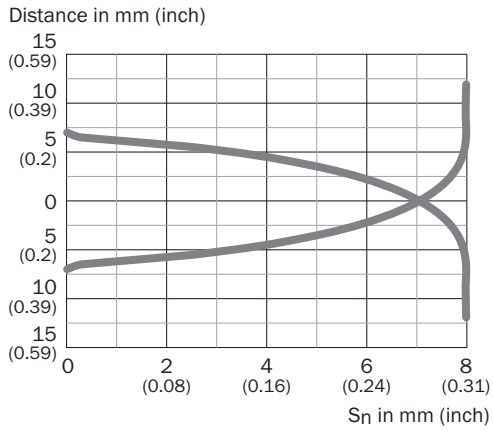
Bağlantı şeması

Cd-452



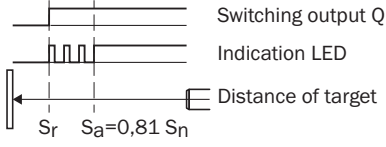
Tepki eğrisi

Tepki eğrisi



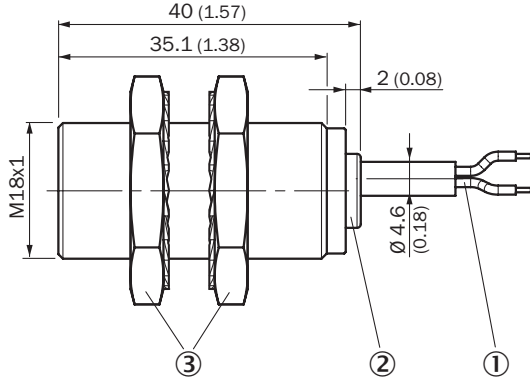
Fonksiyon prensibi

Ayar göstergesi



Teknik çizim (Ölçüler mm cinsindedir)

IMB18 kısa gövde yapısı, kablo, düz kafa



- 1 Bağlantı
- 2 LED göstergesi
- 3 Montaj somunu (2 x); anahtar genişliği 24, paslanmaz çelik V2A

Önerilen aksesuar

Diğer cihaz modelleri ve aksesuar → www.sick.com/IMB

	Kısa açıklama	Tip	Stok no.
Evrensel sıkma sistemleri			
	<ul style="list-style-type: none">Açıklama: Çok amaçlı bağlantı kelepçesi için M18 N06N plakasıMalzeme: Paslanmaz çelik, Paslanmaz çelikDetaylar: Paslanmaz çelik 1.4571 (plaka), Paslanmaz çelik 1.4408 (bağlantı kelepçesi)Teslimat Kapsamı: Çok amaçlı bağlantı kelepçesi (5322627), montaj malzemeleriKullanıldığı cihazlar: MH15, MH15V, V180-2, V18V, W15, GR18, V18, V18 Laser, V12-2, SimpleSense, SureSense, M18 yuvarlak sensörler	BEF-KHS-N06N	2051622
Montaj braketi ve plakaları			
	<ul style="list-style-type: none">Açıklama: M18 sensörler için sabitleme plakasıMalzeme: Paslanmaz çelikDetaylar: Paslanmaz çelikTeslimat Kapsamı: Montaj malzemeleri bulunmaz	BEF-WG-M18N	5320948
	<ul style="list-style-type: none">Açıklama: M18 sensörler için montaj braketiMalzeme: Paslanmaz çelikDetaylar: Paslanmaz çelikTeslimat Kapsamı: Montaj malzemeleri bulunmaz	BEF-WN-M18N	5320947

	Kısa açıklama	Tip	Stok no.
Diğer			
	<ul style="list-style-type: none"> Bağlantı türü A kafa: Dişi konnektör, M12, 4 pin, düz, A kodlamalı Açıklama: Blendajsız Bağlantı tekniği: Vidalı bağlantılar Onaylı iletken enine kesiti: ≤ 0,75 mm² Uygulama alanı: Hijyenik ve ıslak alanlar 	DOS-1204-GN	6028357
	<ul style="list-style-type: none"> Bağlantı türü A kafa: Dişi konnektör, M12, 4 pin, açılı, A kodlamalı Açıklama: Blendajsız Bağlantı tekniği: Vidalı bağlantılar Onaylı iletken enine kesiti: ≤ 0,75 mm² Uygulama alanı: Hijyenik ve ıslak alanlar 	DOS-1204-WN	6028358
	<ul style="list-style-type: none"> Bağlantı türü A kafa: Erkek konnektör, M12, 4 pin, düz, A kodlamalı Açıklama: Blendajsız Bağlantı tekniği: Vidalı bağlantılar Onaylı iletken enine kesiti: ≤ 0,75 mm² Uygulama alanı: Hijyenik ve ıslak alanlar 	STE-1204-GN	6028359
	<ul style="list-style-type: none"> Bağlantı türü A kafa: Erkek konnektör, M12, 4 pin, düz, A kodlamalı Açıklama: Blendajsız Bağlantı tekniği: Vidalı bağlantılar Onaylı iletken enine kesiti: ≤ 0,75 mm² Bilgi: İki kablo bağlantısına sahip çiftli erkek konnektör Uygulama alanı: Hijyenik ve ıslak alanlar 	STE-1204-TN	6028360

Önerilen hizmetler

Diğer hizmetler → www.sick.com/IMB

	Tip	Stok no.
Function Block Factory		
<ul style="list-style-type: none"> Açıklama: Function Block Factory, IO-Link sensörlerinin programlanabilir lojik kontrolörlere entegrasyonuna olanak sağlayan, cihaza ve ortama özel fonksiyon blokları oluşturmaya yönelik bir Engineering Tool'dür. Function Block Factory, örn. Siemens, Beckhoff, Rockwell Automation, B&R ve diğerleri gibi çeşitli üreticilerin mevcut programlanabilir lojik kontrolörlerini (PLC) destekler. FBF hakkında daha fazla bilgiyi burada bulabilirsiniz. Hazırlık: Müşteriler, Function Block Factory'ye erişimi ve lisansı, https://fbf.cloud.sick.com adresinden alabilir. 	Function Block Factory	Talep üzerine

BİR BAKIŞTA SICK

SICK, endüstriyel uygulamalarda akıllı sensör ve sensör çözümleri konusunda lider üreticilerdendir. Eşsiz bir ürün ve hizmet yelpazesi; süreçlerin güvenli ve etkili şekildeki kontrolünü, kişilerin kazalardan korunmasını ve çevreye verilen zararların önlenmesini sağlayan mükemmel temeli oluşturur.

Çok çeşitli branşlarda kapsamlı bilgi birikimine sahibiz ve süreçleriniz ile gerekliliklerinizi iyi biliyoruz. İşte bu sayede akıllı sensörlerle tam da müşterilerimizin ihtiyacı olanı teslim edebiliyoruz. Sistem çözümleri Avrupa, Asya ve Kuzey Amerika'da bulunan uygulama merkezlerinde müşteriye özel olarak test ve optimize edilir. Bütün bunlar bizi güvenilir bir tedarikçi ve ARGE ortağı haline getiriyor.

Kapsamlı hizmetlerimiz teklifimizi tamamlar: SICK Ömür Boyu servis hizmeti makinenin kullanım ömrü boyunca güvenlik ve verimlilik ile ilgili destek sağlar.

Bu bizim için "Sensör Zekası"dır.

DÜNYA GENELİNDE HEMEN YAKININIZDA:

Bilgi almak ve diğer merkezler için → www.sick.com