



GSE6-E4411V

G6

MINYATÜR FOTOSELLER

**SICK**  
Sensor Intelligence.



Resimler farklı olabilir

ECOLAB®



## Sipariş bilgileri

Tip	Stok no.
GSE6-E4411V	1084110

Diğer cihaz modelleri ve aksesuar → [www.sick.com/G6](http://www.sick.com/G6)

## Ayrıntılı teknik bilgiler

### Özellikler

<b>Fonksiyon prensibi</b>	Karşılıklı fotosel
<b>Maksimum algılama mesafesi</b>	0 m ... 15 m
<b>Algılama mesafesi</b>	0 m ... 10 m
<b>Polarizasyon filtresi</b>	Hayır
<b>Verici ışını</b>	
Işık kaynağı	PinPoint LED <sup>1)</sup>
Işık türü	Görünebilir kırmızı ışık
Işık demeti çapı (mesafe)	Ø 310 mm (10 m)
<b>LED karakteristik verileri</b>	
Dalga uzunluğu	650 nm
<b>Ayarlama</b>	270° potansiyometre
<b>Özel uygulamalar</b>	Hijyenik ve ıslak alanlar

<sup>1)</sup> Ortalama dayanım ömrü: T<sub>U</sub> = +25 °C için 100.000 saat.

### Elektrik

<b>Gerilim kaynağı U<sub>B</sub></b>	10 V DC ... 30 V DC <sup>1)</sup>
<b>Sinyal taşıma</b>	± 10 % <sup>2)</sup>
<b>Akım tüketimi</b>	30 mA <sup>3)</sup>
<b>Koruma sınıfı</b>	III

<sup>1)</sup> Kısa devre korumalı şebekede işletim için sınır değerleri maks. 8 A.

<sup>2)</sup> U<sub>V</sub>-toleransları aşılamaz veya altına inilemez.

<sup>3)</sup> Yüksüz.

<sup>4)</sup> U<sub>V</sub> > 24 V iken, I<sub>A</sub> maks = 50 mA.

<sup>5)</sup> Ohm yükü altında sinyal süresi.

<sup>6)</sup> Normalde açık/normalde kapalı oranında 1:1.

<sup>7)</sup> A = U<sub>V</sub>-Kutup değiştirme emniyetli bağlantılar.

<sup>8)</sup> B = Giriş ve çıkışlar kutup değiştirme korumalı.

<sup>9)</sup> D = Çıkışlar aşırı akım ve kısa devre korumalı.

<b>Dijital çıkış</b>	Tür	NPN
	Anahtarlama tipi	Aydınlık/karanlık ile anahtarlama
	Sinyal gerilimi NPN HIGH/LOW	Yakl. $U_V / \leq 3 \text{ V}$
	Çıkış akımı $I_{\text{max}}$	$\leq 100 \text{ mA}$ <sup>4)</sup>
	Tepki süresi	$< 625 \mu\text{s}$ <sup>5)</sup>
	Anahtarlama frekansı	1.000 Hz <sup>6)</sup>
<b>Anahtarlama fonksiyonu</b>	Tamamlayıcı anahtarlama çıkışı	
<b>Koruma devreleri</b>	A <sup>7)</sup> B <sup>8)</sup> D <sup>9)</sup>	

- 1) Kısa devre korumalı şebekede işletim için sınır değerleri maks. 8 A.  
2)  $U_V$ -toleransları aşılamaz veya altına inilemez.  
3) Yüksüz.  
4)  $U_V > 24 \text{ V}$  iken,  $I_A$  maks = 50 mA.  
5) Ohm yükü altında sinyal süresi.  
6) Normalde açık/normalde kapalı oranında 1:1.  
7) A =  $U_V$ -Kutup değiştirme emniyetli bağlantılar.  
8) B = Giriş ve çıkışlar kutup değiştirme korumalı.  
9) D = Çıkışlar aşırı akım ve kısa devre korumalı.

## Mekanik

<b>Gövde yapısı</b>	Dört köşeli form
<b>Boyutlar ( G x Y x D)</b>	15 mm x 44 mm x 22 mm
<b>Bağlantı</b>	4 pinli M8 erkek konnektör
<b>Malzeme</b>	Gövde: Metal, Paslanmaz çelik V4A (1.4404, 316L) Ön cam: Plastik, PMMA
<b>Ağırlık</b>	90 g

## Ortam verileri

<b>Koruma sınıfı</b>	IP67 IP69K <sup>1)</sup>
<b>Çalışma ortamı sıcaklığı</b>	-25 °C ... +55 °C <sup>2)</sup>
<b>Depo ortam sıcaklığı</b>	-30 °C ... +75 °C
<b>UL-dosya no.</b>	NRKH.E348498 & NRKH7.E348498

- 1) ISO 20653:2013-03'e göre.  
2) Ayara göre +/-10 °C sıcaklık kararlılığı.

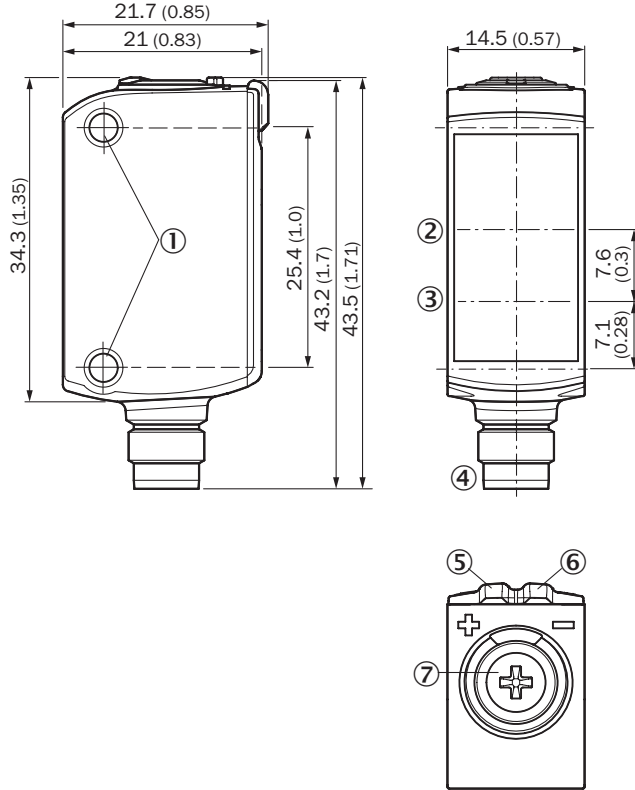
## Sınıflandırmalar

<b>ECLASS 5.0</b>	27270901
<b>ECLASS 5.1.4</b>	27270901
<b>ECLASS 6.0</b>	27270901
<b>ECLASS 6.2</b>	27270901
<b>ECLASS 7.0</b>	27270901
<b>ECLASS 8.0</b>	27270901

<b>ECLASS 8.1</b>	27270901
<b>ECLASS 9.0</b>	27270901
<b>ECLASS 10.0</b>	27270901
<b>ECLASS 11.0</b>	27270901
<b>ECLASS 12.0</b>	27270901
<b>ETIM 5.0</b>	EC002716
<b>ETIM 6.0</b>	EC002716
<b>ETIM 7.0</b>	EC002716
<b>ETIM 8.0</b>	EC002716
<b>UNSPSC 16.0901</b>	39121528

**Teknik çizim** (Ölçüler mm cinsindedir)

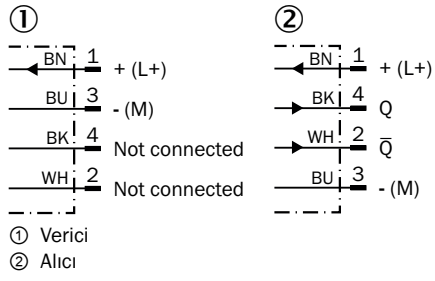
GTB6, GTE6, GL6, GSE6 Inox, erkek konnektör



- ① Sabitleme deliği M3
- ② Optik eksen, alıcı
- ③ Optik eksen, verici
- ④ Bağlantı
- ⑤ Gösterge LED'i sarı: ışık alımı durumu
- ⑥ Gösterge LED'i yeşil: gerilim kaynağı aktif
- ⑦ Potansiyometre

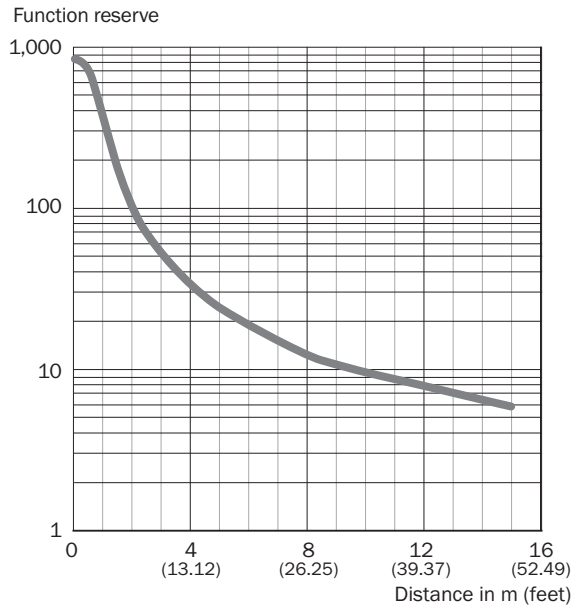
## Bağlantı şeması

Cd-232



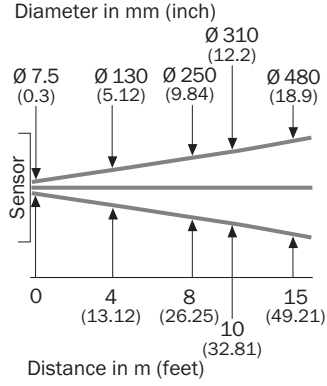
## Karakteristik eğri

GSE6 Inox, Red, Standard



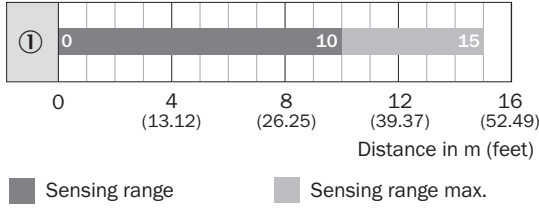
## Işık demeti çapı

GSE6 Inox, Red, Standard



## Algılama mesafesi diyagramı

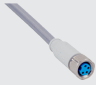
GSE6 Inox, Red, Standard



## Önerilen aksesuar

Diğer cihaz modelleri ve aksesuar → [www.sick.com/G6](http://www.sick.com/G6)

	Kısa açıklama	Tip	Stok no.
Evrensel sıkma sistemleri			
	<ul style="list-style-type: none"><li><b>Açıklama:</b> G6 sensörlerin 12 mm yuvarlak çubuklara montajı için maks. 4 mm sac kalınlığına kadar sıkıştırılabilen terminal bloku</li><li><b>Malzeme:</b> Çelik</li><li><b>Detaylar:</b> Alüminyum (sıkıştırma bloku), Paslanmaz çelik (montaj braket)</li><li><b>Teslimat Kapsamı:</b> Yuvarlak çubuğa takılan bir düzeneğe sahip sıkıştırma bloku, montaj braket, montaj malzemeleri</li></ul>	BEF-KHS-IS12G6	2086865
Montaj braketleri ve plakaları			
	<ul style="list-style-type: none"><li><b>Açıklama:</b> Duvara montaj için montaj braket</li><li><b>Malzeme:</b> Paslanmaz çelik</li><li><b>Detaylar:</b> Paslanmaz çelik</li><li><b>Teslimat Kapsamı:</b> Montaj malzemeleri dahil</li><li><b>Uygun olduğu yerler:</b> W8, W8G, W8 Laser, W8 Inox, G6, G6 Inox, W100 Laser, W100-2, KTM Core, KTM Prime, CSM, LUTM, W4S</li></ul>	BEF-W100-A	5311520

	Kısa açıklama	Tip	Stok no.
Diğer			
	<ul style="list-style-type: none"><li>• <b>Bağlantı türü A kafa:</b> Dişi konnektör, M8, 4 pin, düz</li><li>• <b>Bağlantı türü B kafa:</b> Açık kablo ucu</li><li>• <b>Sinyal türü:</b> Sensör/hareket elemanı bağlantısı</li><li>• <b>Kablo:</b> 5 m, 4 telli, PVC</li><li>• <b>Açıklama:</b> Sensör/hareket elemanı bağlantısı, Blendajsız</li><li>• <b>Bağlantı tekniği:</b> Açık kablo ucu</li><li>• <b>Bilgi:</b> Bu ürün genel olarak kimyasal temizlik maddelerine karşı dayanıklıdır (bkz. Eco-lab). Başka temizlik maddelerini lütfen kullanmayın, Laktik asit veya hidrojen peroksit (H2O2) karşı dayanıklı değildir</li><li>• <b>Uygulama alanı:</b> Hijyenik ve ıslak alanlar</li></ul>	DOL-0804-G05MNI	6059194

## BİR BAKIŞTA SICK

SICK, endüstriyel uygulamalarda akıllı sensör ve sensör çözümleri konusunda lider üreticilerdendir. Eşsiz bir ürün ve hizmet yelpazesi; süreçlerin güvenli ve etkili şekilde kontrolünü, kişilerin kazalardan korunmasını ve çevreye verilen zararların önlenmesini sağlayan mükemmel temeli oluşturur.

Çok çeşitli branşlarda kapsamlı bilgi birikimine sahibiz ve süreçleriniz ile gerekliliklerinizi iyi biliyoruz. İşte bu sayede akıllı sensörlerle tam da müşterilerimizin ihtiyacı olanı teslim edebiliyoruz. Sistem çözümleri Avrupa, Asya ve Kuzey Amerika'da bulunan uygulama merkezlerinde müşteriye özel olarak test ve optimize edilir. Bütün bunlar bizi güvenilir bir tedarikçi ve ARGE ortağı haline getiriyor.

Kapsamlı hizmetlerimiz teklifimizi tamamlar: SICK Ömür Boyu servis hizmeti makinenin kullanım ömrü boyunca güvenlik ve verimlilik ile ilgili destek sağlar.

**Bu bizim için "Sensör Zekası"dır.**

## DÜNYA GENELİNDE HEMEN YAKININIZDA:

Bilgi almak ve diğer merkezler için → [www.sick.com](http://www.sick.com)