

# LFV200-XASGBTPML

## LFV200

SEVIYE SENSÖRLERİ

**SICK**  
Sensor Intelligence.



Resimler farklı olabilir

## Sipariş bilgileri

| Tip              | Stok no. |
|------------------|----------|
| LFV200-XASGBTPML | 6037458  |

Diğer cihaz modelleri ve aksesuar → [www.sick.com/LFV200](http://www.sick.com/LFV200)



## Ayrıntılı teknik bilgiler

### Özellikler

|                           |   |
|---------------------------|---|
| Ortam                     | Sıvılar   |
| Algılama türü             | Sınır durumu                                    |
| Prob uzunluğu             | 115 mm  |
| Proses basıncı            | -1 bar ... 64 bar                               |
| Proses sıcaklığı          | -40 °C ... +100 °C                              |
| Dolum malzemesi yoğunluğu | 0,7 g/cm <sup>3</sup> ... 2,5 g/cm <sup>3</sup> |
| WHG sertifikası           | ✓   |
| Sertifikalar              | WHG sertifikası                                 |

### Performans

|                              |                          |
|------------------------------|--------------------------|
| Ölçme elemanının hassasiyeti | ± 2 mm                   |
| Tekrarlanabilirlik           | ≤ 1 mm                   |
| Viskozite                    | 0,1 mPas ... 10.000 mPas |
| Çözünürlük                   | ≤ 1 mm                   |
| Tepki süresi                 | 500 ms                   |
| MTBF                         | 1,25*10 <sup>7</sup> h   |

### Elektrik

|                     |                                    |
|---------------------|------------------------------------|
| Besleme Gerilimi    | 9,6 V DC ... 35 V DC               |
| Sinyal taşıma       | ≤ 5 V <sub>SS</sub>                |
| Akım tüketimi       | < 10 mA                            |
| Başlatma süresi     | < 2 s                              |
| VDE koruma sınıfı 2 | ✓                                  |
| Bağlantı tipi       | M12 x 1, 4-pinli yuvarlak konektör |
| Çıkış sinyali       | Transistör çıkışı PNP              |
| Histerezis          | 2 mm                               |
| Çıkış akımı         | < 250 mA                           |
| Endüktif yük        | ≤ 1 H                              |
| Kapasitif yük       | 100 nF                             |
| Koruma sınıfı       | IP67                               |
| Sıcaklık sapması    | 0,03 mm/K                          |

## Mekanik

|                                      |                             |
|--------------------------------------|-----------------------------|
| <b>Malzemeye temas eden kısımlar</b> | 1.4404 paslanmaz çelik      |
| <b>Proses bağlantısı</b>             | G ¾ A PN 64                 |
| <b>Gövde malzemesi</b>               | 1.4404 paslanmaz çelik, PEI |

## Ortam verileri

|                                 |                   |
|---------------------------------|-------------------|
| <b>Çalışma ortamı sıcaklığı</b> | -40 °C ... +70 °C |
| <b>Depo ortam sıcaklığı</b>     | -40 °C ... +80 °C |

## Sınıflandırmalar

|                       |          |
|-----------------------|----------|
| <b>ECLASS 5.0</b>     | 27273202 |
| <b>ECLASS 5.1.4</b>   | 27273202 |
| <b>ECLASS 6.0</b>     | 27273202 |
| <b>ECLASS 6.2</b>     | 27273202 |
| <b>ECLASS 7.0</b>     | 27273202 |
| <b>ECLASS 8.0</b>     | 27273202 |
| <b>ECLASS 8.1</b>     | 27273202 |
| <b>ECLASS 9.0</b>     | 27273202 |
| <b>ECLASS 10.0</b>    | 27273202 |
| <b>ECLASS 11.0</b>    | 27273202 |
| <b>ECLASS 12.0</b>    | 27273106 |
| <b>ETIM 5.0</b>       | EC002654 |
| <b>ETIM 6.0</b>       | EC002654 |
| <b>ETIM 7.0</b>       | EC002654 |
| <b>ETIM 8.0</b>       | EC002654 |
| <b>UNSPSC 16.0901</b> | 41111938 |

## Tip anahtarı

## Ürün kodu LFV200

## Ruhsat

|    |                                   |
|----|-----------------------------------|
| XX | yok                               |
| XA | WHG uyarınca aşırı dolum koruması |

## Model/proses sıcaklığı

|   |  |
|---|--|
| S | Standart / -40 °C ... +100 °C            |
| T | gelişmiş / -40 °C ... +150 °C            |
| H | Hijyen uygulamaları / -40 °C ... +150 °C |

## Proses bağlantısı/malzeme

|    |  |
|----|--|
| GH | G ½, DIN3852-A, PN 64/316L   |
| NH | ½" NPT, ASME B1.20.1, PN 64/316L                                       |
| GB | G ¾ A, PN 64/316L  |
| NB | ¾" NPT, PN 64/316L   |
| GA | G 1 A, PN 64/316L  |
| NA | 1" NPT, PN 64/316L   |
| CL | Tri-Clamp 1", PN 16, L, Ra < 0,8 µm                                    |
| CN | Tri-Clamp 2", PN 16, L, Ra < 0,8 µm                                    |
| RL | Koni adaptörü DN 25, DIN 11851, rakor somunlu, PN 40/316L, Ra < 0,8 µm |
| RM | Koni adaptörü DN 40, DIN 11851, rakor somunlu, PN 40/316L, Ra < 0,8 µm |
| RN | Koni adaptörü DN 50, DIN 11851, rakor somunlu, PN 40/316L, Ra < 0,8 µm |

|    |   |
|----|---|
| GP | G 3/4 A, PN 64/316L, Ra < 0,8 µm                                    |
| NP | 3/4" NPT, PN 64/316L, Ra < 0,8 µm                                   |
| GL | G 1 A, PN 64/316L, Ra < 0,8 µm                                      |
| NL | 1" NPT, PN 64/316L, Ra < 0,8 µm                                     |
| CM | Tri-Clamp 1 1/2", PN 16, L, Ra < 0,8 µm                             |
| RR | SMS DN 38, PN 6, 316L, Ra < 0,8 µm                                  |
| LA | kanal rakor somunlu steril bağlantı, F 40, DN 25, 316L, Ra < 0,8 µm |
| R3 | Vida dişi R 3/4, PN 64, 316L, EN10226-1                             |

### Elektronik

|   |   |
|---|---|
| C | kontaksız şalter, 20 ... 253 V AC/DC              |
| T | Transistör çıkışı PNP, 9,6 ... 35 V DC            |
| I | Transistör çıkışı PNP, IO-Link'li, 18 ... 30 V DC |

### Gövde

|   |        |
|---|--------|
| P | 1.4404 |
|---|--------|

### Elektrik bağlantısı/koruma sınıfı

|   |                                       |
|---|---------------------------------------|
| M | M12 x 1 / IP 67                       |
| V | DIN 43650, erkek konektör/IP 65 dahil |

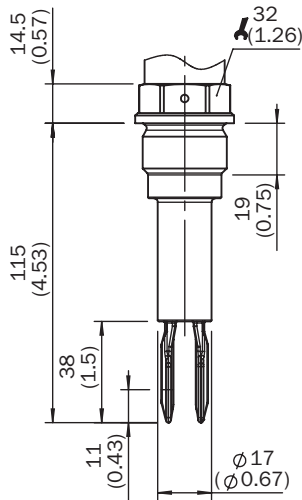
### Ölçüm noktası işaretleme levhası

|   |                       |
|---|-----------------------|
|   | yok                   |
| L | Çatal uzunluğu 115 mm |

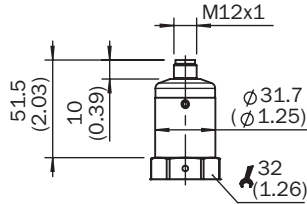
LFV200 - [ ] [ ] [ ] [ ] [ ] [ ] [ ] P [ ] [ ] [ ] [ ] [ ] [ ] [ ] [ ] [ ] [ ] [ ]

Ürün kodunun tüm çeşitler birbirleriyle birleştirilemez!

**Teknik çizim** (Ölçüler mm cinsindedir)







Gövde boyutsal çizimi



## Önerilen aksesuar

Diğer cihaz modelleri ve aksesuar → [www.sick.com/LFV200](http://www.sick.com/LFV200)

|   | Kısa açıklama  | Tip                 | Stok no. |
|---|--|---------------------|----------|
| Flanşlar  |  |                     |          |
|  | Kaynaklı adaptör/kaynaklı manşon, DIN11851-1, DN25/PN40, 1.4404 paslanmaz çelik          | BEF-FL-851D25-LFV2  | 5321527  |
|   | Kaynaklı adaptör/kaynaklı manşon, DIN11851-1, DN40/PN40, 1.4404 paslanmaz çelik          | BEF-FL-851D40-LFV2  | 5321459  |
|   | Kaynaklı adaptör/kaynaklı manşon, DIN11851-1, DN50/PN25, 1.4404 paslanmaz çelik          | BEF-FL-851D50-LFV2  | 5321528  |
|  | Kaynaklı adaptör/kaynaklı manşon, G 1 proses bağlantısı, 1.4404 paslanmaz çelik          | BEF-FL-GE-WG10-LFV2 | 4054605  |
|  | Kaynaklı adaptör/kaynaklı manşon, G3/4 proses bağlantısı, 1.4404 paslanmaz çelik         | BEF-FL-GE-WG34-LFV2 | 4054604  |
|  | Kaynaklı adaptör/kaynaklı manşon, 1" Tri-Clamp proses bağlantısı, 1.4404 paslanmaz çelik | BEF-FL-TCL110-LFV2  | 5321678  |
|   | Kaynaklı adaptör/kaynaklı manşon, 2" Tri-Clamp proses bağlantısı, 1.4404 paslanmaz çelik | BEF-FL-TCL120-LFV2  | 5321679  |

## BİR BAKIŞTA SICK

SICK, endüstriyel uygulamalarda akıllı sensör ve sensör çözümleri konusunda lider üreticilerdendir. Eşsiz bir ürün ve hizmet yelpazesi; süreçlerin güvenli ve etkili şekilde kontrolünü, kişilerin kazalardan korunmasını ve çevreye verilen zararların önlenmesini sağlayan mükemmel temeli oluşturur.

Çok çeşitli branşlarda kapsamlı bilgi birikimine sahibiz ve süreçleriniz ile gerekliliklerinizi iyi biliyoruz. İşte bu sayede akıllı sensörlerle tam da müşterilerimizin ihtiyacı olanı teslim edebiliyoruz. Sistem çözümleri Avrupa, Asya ve Kuzey Amerika'da bulunan uygulama merkezlerinde müşteriye özel olarak test ve optimize edilir. Bütün bunlar bizi güvenilir bir tedarikçi ve ARGE ortağı haline getiriyor.

Kapsamlı hizmetlerimiz teklifimizi tamamlar: SICK Ömür Boyu servis hizmeti makinenin kullanım ömrü boyunca güvenlik ve verimlilik ile ilgili destek sağlar.

**Bu bizim için "Sensör Zekası"dır.**

## DÜNYA GENELİNDE HEMEN YAKININIZDA:

Bilgi almak ve diğer merkezler için → [www.sick.com](http://www.sick.com)