



WLL180T-F333

WLL180

光纖放大器

SICK
Sensor Intelligence.



圖示僅供參考



訂購資訊

型號	貨號
WLL180T-F333	6042429

包含在供貨範圍內: BEF-WLL180 (1)

其他設備結構與配件 → www.sick.com/WLL180

詳細技術資料

特徵

設備類型	光纖放大器
裝置型號詳細資訊	擴充單元
尺寸 (寬 x 高 x 深)	10.5 mm x 34.6 mm x 71.9 mm
外殼形狀 (發光)	方形
最大檢測範圍	0 m ... 20 m (單道系統) ^{1) 2)}
檢測範圍	0 mm ... 1,400 mm, 掃描系統 ^{3) 4)} 0 m ... 18 m, 單道系統 ^{1) 2)}
聚焦方式	約 65° ⁵⁾
光源類型	可見紅光
光投射器	LED ⁶⁾
擴散角度	約 65° ⁵⁾
波長	650 nm
調整	菜單操控 簡便教導設定鍵
顯示	7段式
顯示屏	LED狀態顯示/2 x 4位數字雙顯示屏, 同時顯示額定值 (顯示綠色) 與實際值 (顯示紅色), 參數顯示

¹⁾ 反應時間為8 ms時的檢測範圍。較短反應時間下的縮減 (參見表格LL3/WLL180T)。

²⁾ LL3-TX01.

³⁾ 漫反射比為90%的被測物 (以DIN 5033標準白色為基準)。反應時間為8 ms時的檢測範圍。較短反應時間下的縮減 (參見表格LL3 / WLL180T)。

⁴⁾ LL3-DK06.

⁵⁾ 參見光纖LL3數據。

⁶⁾ 平均使用壽命: 100,000 h / T_U = +25 °C.

機械/電氣

電源電壓 U_B	12 V DC ... 24 V DC ¹⁾
殘餘漣波	$\leq 10\%$ ²⁾
耗電量	50 mA ³⁾
開關輸出	PNP
開關輸出數量	1
開關方式	入光動作/遮光動作
可選擇開關方式	可手動選擇
反應時間	$\leq 16\ \mu s, \leq 70\ \mu s, \leq 250\ \mu s, \leq 2,000\ \mu s, \leq 8,000\ \mu s$ ⁴⁾
開關頻率	31.2 kHz, 7.1 kHz, 2 kHz, 250 Hz, 62.5 Hz
時間功能	無延時關閉延時最小延遲時間接通與關閉延時一次觸發
延遲時間	可程式化, 0 ms ... 9,999 ms
輸入	-
連接類型	M8, 3-Pin公接頭
保護電路	A ⁵⁾ B ⁶⁾ C ⁷⁾ D ⁸⁾
防護等級	III
外殼材質	塑膠, ABS/PC
IP等級	IP50 ⁹⁾
供貨範圍	BEF-WLL180角形托架
工作環境溫度	$-25\ ^\circ\text{C} \dots +55\ ^\circ\text{C}$ ¹⁰⁾
倉庫環境溫度	$-40\ ^\circ\text{C} \dots +70\ ^\circ\text{C}$
UL文件號	NRKH2.E300503 & NRKH8.E300503

1) $\pm 10\%$.

2) 不得超過或低於 U_V 公差.

3) 無負載.

4) 可選擇.

5) A = U_V 接頭反極性保護.

6) B = 輸入輸出極性保護.

7) C = 干擾抑制.

8) D = 輸出過電流及短路保護.

9) 正確插入光纖LL3與保護罩關閉時.

10) 運行溫度隨所連接的設備數量而變化: 4-8臺設備: $-25\ ^\circ\text{C} \dots +50\ ^\circ\text{C}$ (輸出電流50 mA) / 9-16臺設備: $-25\ ^\circ\text{C} \dots +45\ ^\circ\text{C}$ (輸出電流20 mA) .

安全相關參數

MTTF _D	317 年
DC _{avg}	0 %

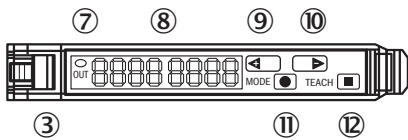
分類

ECLASS 5.0	27270905
ECLASS 5.1.4	27270905
ECLASS 6.0	27270905
ECLASS 6.2	27270905

ECLASS 7.0	27270905
ECLASS 8.0	27270905
ECLASS 8.1	27270905
ECLASS 9.0	27270905
ECLASS 10.0	27270905
ECLASS 11.0	27270905
ECLASS 12.0	27270905
ETIM 5.0	EC002651
ETIM 6.0	EC002651
ETIM 7.0	EC002651
ETIM 8.0	EC002651
UNSPSC 16.0901	39121528

調節選項

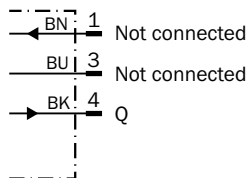
WLL180



- ③ 光纖聯鎖
- ⑦ 橙色LED指示燈：當開關輸出啟用時亮起
- ⑧ 2 x 4位元數字顯示器；綠色：開關門檻值，運行模式；紅色：當前受光值，教導設定/功能參數
- ⑨ 步進鍵>（手動開關門檻值：更高或下一個功能參數）
- ⑩ 步進鍵<（手動開關門檻值：更低或上一個功能參數）
- ⑪ Mode/Enter鍵（程式設計按鍵）
- ⑫ 教導設定鍵

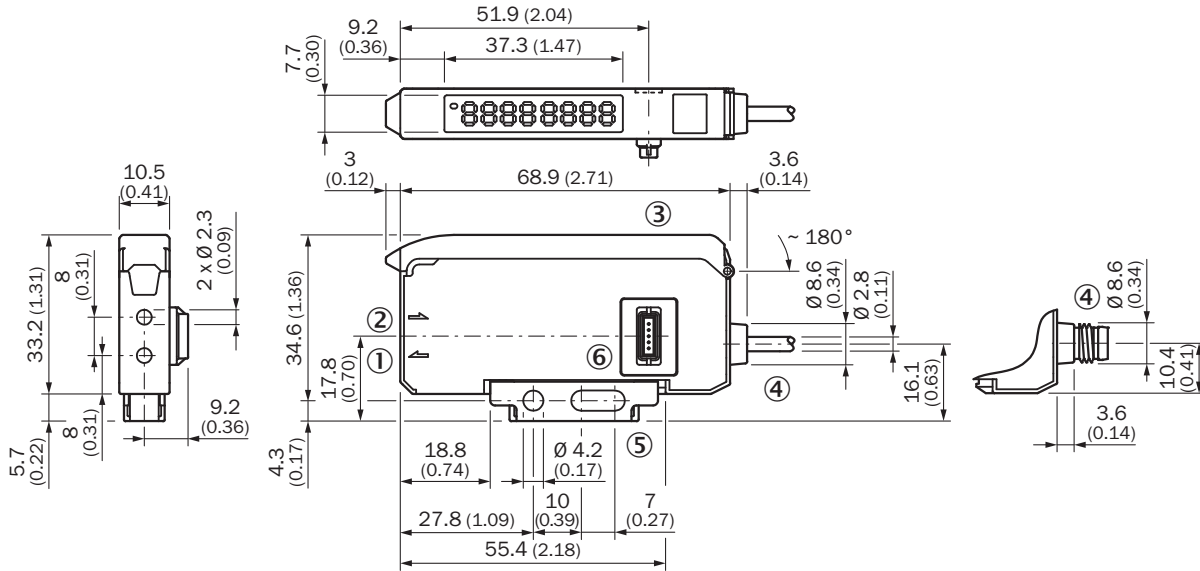
連接示意圖

Cd-362



尺寸圖 (尺寸 (mm))




擴充單元



- ① LED投光器, 安裝LL3光纖 (投光器纖維)
- ② 受光器, 安裝LL3光纖 (受光器纖維)
- ③ 保護罩可翻開約180°
- ④ 接頭
- ⑤ 角形托架, 包含在供貨範圍內
- ⑥ 匯流排公接頭

推薦配件

其他設備結構與配件 → www.sick.com/WLL180

	簡要說明	型號	貨號
Fieldbus模組			
	用於WLL180T、KTL180和AOD1的EtherCAT耦合器。特性: EtherCAT; 傳輸率高達100 MBaud; M12 EtherCAT接頭; 電源電壓接頭M8, 4-Pin; 所連接感測器的流程與服務資料的完整讀寫功能。其他資訊與技術詳情參見操作說明	WI180C-EC	6068089
	用於WLL180T、KTL180和AOD1的Profinet耦合器。特性: PROFINET IRT; 傳輸率10 MBaud - 100 MBaud; M12 PROFINET接頭; 電源電壓接頭M8, 4-Pin; 所連接感測器的流程與服務資料的完整讀寫功能。其他資訊與技術詳情參見操作說明	WI180C-PN	6068088
	用於WLL180T、KTL180和AOD1的IO-Link Smart Sensor閘道器; 特性: IO-Link; COM3; M8接頭, 4-Pin; 所連接感測器的流程與服務資料的完整讀寫功能。其他資訊與技術詳情參見操作說明	WI180C-IOA00	6071650
	<ul style="list-style-type: none"> • A接頭種類: 母接頭, M8, 3-Pin, 直式, A型編碼 • B接頭種類: 開放式電纜線端 • 信號種類: 感測器/促動器電纜線 • 電纜線: 2 m, 3蕊, PVC • 描述: 感測器/促動器電纜線, 無屏蔽 • 應用範圍: 化學品部位 	YF8U13-020VA1XLEAX	2095860

	簡要說明	型號	貨號
	<ul style="list-style-type: none"> A接頭種類: 母接頭, M8, 3-Pin, 直式, A型編碼 B接頭種類: 開放式電纜線端 信號種類: 感測器/促動器電纜線 電纜線: 5 m, 3蕊, PVC 描述: 感測器/促動器電纜線, 無屏蔽 應用範圍: 化學品部位 	YF8U13-050VA1XLEAX	2095884
	<ul style="list-style-type: none"> A接頭種類: 母接頭, M8, 3-Pin, 彎角式, A型編碼 B接頭種類: 開放式電纜線端 信號種類: 感測器/促動器電纜線 電纜線: 2 m, 3蕊, PVC 描述: 感測器/促動器電纜線, 無屏蔽 應用範圍: 化學品部位 	YG8U13-020VA1XLEAX	2096165
	<ul style="list-style-type: none"> A接頭種類: 母接頭, M8, 3-Pin, 彎角式, A型編碼 B接頭種類: 開放式電纜線端 信號種類: 感測器/促動器電纜線 電纜線: 5 m, 3蕊, PVC 描述: 感測器/促動器電纜線, 無屏蔽 應用範圍: 化學品部位 	YG8U13-050VA1XLEAX	2096166
光纖			
	LL3-DB01	LL3-DB01	5308074
	LL3-DB02	LL3-DB02	5308083
	LL3-DC38	LL3-DC38	5322472
	LL3-DR11	LL3-DR11	5326000
	LL3-DT01	LL3-DT01	5308076
	LL3-DV05	LL3-DV05	5322549
	LL3-TB01	LL3-TB01	5308050
	LL3-TS40	LL3-TS40	5323971
	LL3-TV05	LL3-TV05	5322546
	LL3-TX01	LL3-TX01	5324173
	LL3-TY01	LL3-TY01	5308066

SICK概述

SICK是為工業應用提供智慧型感測器與感測器解決方案的領導製造商之一。獨特的產品與服務範圍，為安全高效控制流程、防止人員事故與避免環境損害，奠定了完美基礎。

我們在不同產業擁有豐富經驗，並了解他們的流程與需求。因此，我們能夠利用智慧型感測器準確滿足客戶的需要。位於歐洲、亞洲與北美洲的應用中心，對客戶的客製化系統解決方案進行測試與優化。這一切有助於我們成為可靠的供應商與研發夥伴。

廣泛的服務使我們的產品更完善：SICK全方位服務在機器的整個生命週期內提供支援，並確保安全性與生產率。

這即是我們的「智慧型感測器」。

全球分佈：

各分公司地點與聯絡人 - www.sick.com