



C4C-EG21030A10000

deTec

GÜVENLİ IŞIK BARIYERLERİ

**SICK**  
Sensor Intelligence.



## Sipariş bilgileri

deTec4 Core HG

| Çözünürlük | Tarama mesafesi | Koruma alanı yüksekliği | Sistem parçası | Tip               | Stok no. |
|------------|-----------------|-------------------------|----------------|-------------------|----------|
| 30 mm      | 15 m            | 2.100 mm                | Alıcı          | C4C-EG21030A10000 | 1221105  |

Diğer cihaz modelleri ve aksesuar → [www.sick.com/deTec](http://www.sick.com/deTec)

Resimler farklı olabilir



## Ayrıntılı teknik bilgiler

## Özellikler

|                                |  |
|--------------------------------|--|
| <b>Yan ürün ailesi</b>         | deTec4 Core HG   |
| <b>Uygulama alanı</b>          | Soğutma, yağlama ve temizlik maddesi içeren alanlar  |
| <b>Sistem parçası</b>          | Alıcı  |
| <b>Uyumlu verici</b>           | 1221104  |
| <b>Çözünürlük</b>              | 30 mm  |
| <b>Tarama mesafesi</b>         | 15 m   |
| <b>Koruma alanı yüksekliği</b> | 2.100 mm   |
| <b>Tepki süresi</b>            | 14 ms  |
| <b>Kör bölgesiz</b>            | Evet   |
| <b>Senkronizasyon</b>          | Optik senkronizasyon   |
| <b>Teslimat Kapsamı</b>        | Alıcı<br>Çapı güvenli ışık bariyerinin çözünürlüğüne uygun test çubuğu<br>Güvenlik bilgisi<br>Montaj kılavuzu<br>İndirmek için kullanma kılavuzu |

## Emniyet tekniği parametreleri

|  |  |
|--|--|
| <b>Tip</b>   | Tip 4 (IEC 61496-1)                    |
| <b>Güvenlik için entegrasyon seviyesi</b>  | SIL 3 (IEC 61508)                      |
| <b>Kategori</b>  | Kategori 4 (ISO 13849-1)               |
| <b>Performans seviyesi</b>   | PL e (ISO 13849-1)                     |
| <b>PFH<sub>D</sub> (saat başına tehlike getiren devre dışı kalma için ortalama olasılık)</b> | $3,7 \times 10^{-9}$                   |
| <b>T<sub>M</sub> (kullanım ömrü)</b>   | 20 yıl (ISO 13849-1)                   |
| <b>Hata durumunda emniyetli durum</b>  | En az bir OSSD KAPALI durumda bulunur. |

## Fonksiyonlar

|  |   |
|--|---|
| <b>Koruma modu</b>                               | ✓ |
| <b>Koruma alanı genişliğinin otomatik ölçümü</b> | ✓ |

## Arayüzler

|                             |                             |
|-----------------------------|-----------------------------|
| <b>Sistem bağlantısı</b>    | 5 pinli M12 erkek konnektör |
| Kablo uzunluğu              | 150 mm                      |
| İletken çapı                | 4,3 mm                      |
| <b>Kablonun bükme açısı</b> |                             |
| Sabit pozisyonda            | > 12 x kablo çapı           |
| Hareketli durumda           | > 15 x kablo çapı           |
| <b>Gösterge elemanları</b>  | LEDs                        |

## Elektrik

|   |   |
|---|---|
| <b>Koruma sınıfı</b>                      | III (IEC 61140)   |
| <b>Gerilim kaynağı <math>U_V</math></b>   | 24 V DC (19,2 V ... 28,8 V)   |
| <b>Sinyal taşıma</b>                      | $\leq 10$ %   |
| <b>Güç tüketimi tipik</b>                 | 2,78 W (DC)   |
| <b>Güvenlik çıkışları (OSSD'ler)</b>      |   |
| Çıkış türü                                | 2 PNP-Yarı iletken, kısa devre korumalı, çapraz devre denetimli <sup>1)</sup> |
| AÇIK durumu, anahtarlama gerilimi YÜKSEK  | 24 V DC ( $U_V - 2,25$ V DC ... $U_V$ )                                       |
| KAPALI durumu, anahtarlama gerilimi ALÇAK | $\leq 2$ V DC   |
| OSSD'nin akım yükleme kapasitesi          | $\leq 300$ mA   |

<sup>1)</sup> -30 V ve +30 V arasındaki gerilimler için geçerli.

## Mekanik

|                         |   |
|-------------------------|---|
| <b>Boyutlar</b>         | Boyutsal çizimine bakınız                     |
| <b>Gövde malzemesi</b>  | Alüminyum ekstrüzyon profil                   |
| <b>Ön cam malzemesi</b> | Kimyasal olarak ön gerilim uygulanmış düz cam |

## Ortam verileri

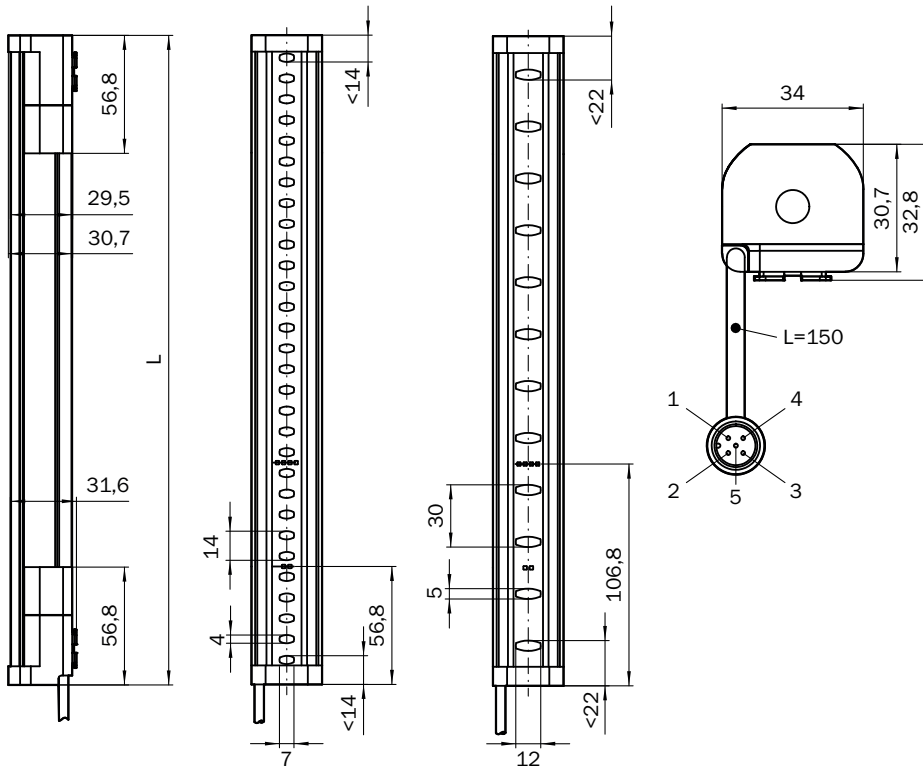
|                                 |   |
|---------------------------------|---|
| <b>Koruma sınıfı</b>            | IP65 (IEC 60529)<br>IP67 (IEC 60529)      |
| <b>Çalışma ortamı sıcaklığı</b> | -30 °C ... +55 °C                         |
| <b>Depolama sıcaklığı</b>       | -30 °C ... +70 °C                         |
| <b>Hava nemliliği</b>           | 15 % ... 95 %, yoğuşmasız                 |
| <b>Titreşim dayanımı</b>        | 5 ... 150 Hz, 3,5 mm / 1 g (EN 60068-2-6) |
| <b>Darbe dayanımı</b>           | 15 g / 6 ms (EN 60068-2-27)               |
| <b>Sınıf</b>                    | 3M4 (IEC TR 60721-4-3)                    |

## Sınıflandırmalar

|                     |          |
|---------------------|----------|
| <b>ECLASS 5.0</b>   | 27272704 |
| <b>ECLASS 5.1.4</b> | 27272704 |
| <b>ECLASS 6.0</b>   | 27272704 |
| <b>ECLASS 6.2</b>   | 27272704 |
| <b>ECLASS 7.0</b>   | 27272704 |
| <b>ECLASS 8.0</b>   | 27272704 |
| <b>ECLASS 8.1</b>   | 27272704 |
| <b>ECLASS 9.0</b>   | 27272704 |

|                       |          |
|-----------------------|----------|
| <b>ECLASS 10.0</b>    | 27272704 |
| <b>ECLASS 11.0</b>    | 27272704 |
| <b>ECLASS 12.0</b>    | 27272704 |
| <b>ETIM 5.0</b>       | EC002549 |
| <b>ETIM 6.0</b>       | EC002549 |
| <b>ETIM 7.0</b>       | EC002549 |
| <b>ETIM 8.0</b>       | EC002549 |
| <b>UNSPSC 16.0901</b> | 46171620 |

Teknik çizim (Ölçüler mm cinsindedir)






| Koruma alanı yüksekliği | L             |
|-------------------------|---------------|
| 300 (11.81)             | 313 (12.32)   |
| 450 (17.72)             | 463 (18.23)   |
| 600 (23.62)             | 613 (24.13)   |
| 750 (29.53)             | 763 (30.04)   |
| 900 (35.43)             | 913 (35.94)   |
| 1,050 (41.34)           | 1,063 (41.85) |
| 1,200 (47.24)           | 1,213 (47.76) |
| 1,350 (53.15)           | 1,362 (53.62) |
| 1,500 (59.06)           | 1,512 (59.53) |
| 1,650 (64.96)           | 1,662 (65.43) |
| 1,800 (70.87)           | 1,812 (71.34) |

| Koruma alanı yüksekliği | L             |
|-------------------------|---------------|
| 1,950 (76.77)           | 1,962 (77.24) |
| 2,100 (82.68)           | 2,112 (83.15) |

## Önerilen aksesuar

Diğer cihaz modelleri ve aksesuar → [www.sick.com/deTec](http://www.sick.com/deTec)

|   | Kısa açıklama  | Tip                | Stok no. |
|---|--|--------------------|----------|
| Diğer   |  |                    |          |
|    | <ul style="list-style-type: none"> <li><b>Ürün ailesi:</b> Tutucular</li> <li><b>Açıklama:</b> 2 cihaz için (örn. verici veya alıcı) QuickFix tutucu</li> <li><b>Malzeme:</b> Plastik</li> <li><b>Detaylar:</b> Plastik</li> <li><b>Ambalaj birimi:</b> 4 adet</li> </ul>  | BEF-3SHABPKU4      | 2098710  |
|    | <ul style="list-style-type: none"> <li><b>Ürün ailesi:</b> Tutucular</li> <li><b>Açıklama:</b> 2 cihaz (örn. verici veya alıcı) için FlexFix tutucu, ± 15° hizalanabilir, M5 videda dahil</li> <li><b>Malzeme:</b> Plastik</li> <li><b>Detaylar:</b> Plastik</li> <li><b>Ambalaj birimi:</b> 4 adet</li> </ul>   | BEF-1SHABPKU4      | 2066614  |
|   | <ul style="list-style-type: none"> <li><b>Bağlantı türü A kafa:</b> Dişi konnektör, M12, 5 pin, A kodlamalı</li> <li><b>Bağlantı türü B kafa:</b> Erkek konnektör, M12, 5 pin, A kodlamalı</li> <li><b>Bağlantı türü C kafa:</b> Dişi konnektör, M12, 5 pin, A kodlamalı</li> <li><b>Açıklama:</b> Aynı anda vericiye ve alıcıya bağlantı kurmaya yarayan T dağıtıcı, kontrol panosundan gelen kabloyu verici ve alıcı arasında dağıtır</li> <li><b>Bilgi:</b> 5 pin</li> </ul>                        | DSC-1205T000025KM0 | 6030664  |
|  | <ul style="list-style-type: none"> <li><b>Bağlantı türü A kafa:</b> Dişi konnektör, M12, 5 pin, düz, A kodlamalı</li> <li><b>Bağlantı türü B kafa:</b> Erkek konnektör, M12, 5 pin, düz, A kodlamalı</li> <li><b>Sinyal türü:</b> Sensör/hareket elemanı bağlantısı</li> <li><b>Kablo:</b> 2 m, 5 telli, PUR, halojensiz</li> <li><b>Açıklama:</b> Sensör/hareket elemanı bağlantısı, Blendajsız</li> <li><b>Uygulama alanı:</b> Yağ/yağlama maddesi alanı, Robot, Çekme zinciri çalışması</li> </ul>  | YF2A15-020UB5M2A15 | 2096009  |
|  | <ul style="list-style-type: none"> <li><b>Bağlantı türü A kafa:</b> Dişi konnektör, M12, 5 pin, düz, A kodlamalı</li> <li><b>Bağlantı türü B kafa:</b> Erkek konnektör, M12, 5 pin, düz, A kodlamalı</li> <li><b>Sinyal türü:</b> Sensör/hareket elemanı bağlantısı</li> <li><b>Kablo:</b> 5 m, 5 telli, PUR, halojensiz</li> <li><b>Açıklama:</b> Sensör/hareket elemanı bağlantısı, Blendajsız</li> <li><b>Uygulama alanı:</b> Yağ/yağlama maddesi alanı, Robot, Çekme zinciri çalışması</li> </ul>  | YF2A15-050UB5M2A15 | 2096010  |
|  | <ul style="list-style-type: none"> <li><b>Bağlantı türü A kafa:</b> Dişi konnektör, M12, 5 pin, düz, A kodlamalı</li> <li><b>Bağlantı türü B kafa:</b> Erkek konnektör, M12, 5 pin, düz, A kodlamalı</li> <li><b>Sinyal türü:</b> Sensör/hareket elemanı bağlantısı</li> <li><b>Kablo:</b> 10 m, 5 telli, PUR, halojensiz</li> <li><b>Açıklama:</b> Sensör/hareket elemanı bağlantısı, Blendajsız</li> <li><b>Uygulama alanı:</b> Yağ/yağlama maddesi alanı, Robot, Çekme zinciri çalışması</li> </ul> | YF2A15-100UB5M2A15 | 2096011  |
|  | <ul style="list-style-type: none"> <li><b>Bağlantı türü A kafa:</b> Dişi konnektör, M12, 5 pin, düz, A kodlamalı</li> <li><b>Bağlantı türü B kafa:</b> Açık kablo ucu</li> <li><b>Sinyal türü:</b> Sensör/hareket elemanı bağlantısı</li> <li><b>Kablo:</b> 2 m, 5 telli, PUR, halojensiz</li> <li><b>Açıklama:</b> Sensör/hareket elemanı bağlantısı, Blendajsız</li> <li><b>Uygulama alanı:</b> Yağ/yağlama maddesi alanı, Robot, Çekme zinciri çalışması</li> </ul>                                 | YF2A15-020UB5XLEAX | 2095617  |

|   | Kısa açıklama   | Tip                | Stok no. |
|---|---|--------------------|----------|
|  | <ul style="list-style-type: none"> <li>• <b>Bağlantı türü A kafa:</b> Dişi konnektör, M12, 5 pin, düz, A kodlamalı</li> <li>• <b>Bağlantı türü B kafa:</b> Açık kablo ucu</li> <li>• <b>Sinyal türü:</b> Sensör/hareket elemanı bağlantısı</li> <li>• <b>Kablo:</b> 5 m, 5 telli, PUR, halojensiz</li> <li>• <b>Açıklama:</b> Sensör/hareket elemanı bağlantısı, Blendajsız</li> <li>• <b>Uygulama alanı:</b> Yağ/yağlama maddesi alanı, Robot, Çekme zinciri çalışması</li> </ul>  | YF2A15-050UB5XLEAX | 2095618  |
|  | <ul style="list-style-type: none"> <li>• <b>Bağlantı türü A kafa:</b> Dişi konnektör, M12, 5 pin, düz, A kodlamalı</li> <li>• <b>Bağlantı türü B kafa:</b> Açık kablo ucu</li> <li>• <b>Sinyal türü:</b> Sensör/hareket elemanı bağlantısı</li> <li>• <b>Kablo:</b> 10 m, 5 telli, PUR, halojensiz</li> <li>• <b>Açıklama:</b> Sensör/hareket elemanı bağlantısı, Blendajsız</li> <li>• <b>Uygulama alanı:</b> Yağ/yağlama maddesi alanı, Robot, Çekme zinciri çalışması</li> </ul>   | YF2A15-100UB5XLEAX | 2095619  |
| Güvenlik anahtarlama anfileri   |   |                    |          |
|  | <ul style="list-style-type: none"> <li>• <b>Uygulamalar:</b> Değerlendirme ünitesi</li> <li>• <b>Uyumlu sensör tipleri:</b> OSSD'li güvenlik sensörleri</li> <li>• <b>Bağlantı tipi:</b> Germe yaylı terminalli ön erkek konnektör</li> <li>• <b>Tekrar çalışma kilidi:</b> Evet</li> <li>• <b>Kontaktör kontrolü (EDM):</b> Entegre</li> <li>• <b>Çıkışlar:</b> 2 onay akım yolu (güvenli), 2 diagnostik çıkış (güvenli değil), 1 test pulsı çıkışı (güvenli değil)</li> <li>• <b>Gövde genişliği:</b> 18 mm</li> </ul>          | RLY3-OSSD200       | 1085344  |
|  | <ul style="list-style-type: none"> <li>• <b>Uygulamalar:</b> Değerlendirme ünitesi</li> <li>• <b>Uyumlu sensör tipleri:</b> OSSD'li güvenlik sensörleri</li> <li>• <b>Bağlantı tipi:</b> Germe yaylı terminalli ön erkek konnektör</li> <li>• <b>Tekrar çalışma kilidi:</b> Evet</li> <li>• <b>Kontaktör kontrolü (EDM):</b> Entegre</li> <li>• <b>Çıkışlar:</b> 3 devreye sokma akım yolu (güvenli), 2 diagnostik çıkış (güvenli değil), 1 test pulsı çıkışı (güvenli değil)</li> <li>• <b>Gövde genişliği:</b> 18 mm</li> </ul> | RLY3-OSSD300       | 1099969  |

## BİR BAKIŞTA SICK

SICK, endüstriyel uygulamalarda akıllı sensör ve sensör çözümleri konusunda lider üreticilerdendir. Eşsiz bir ürün ve hizmet yelpazesi; süreçlerin güvenli ve etkili şekilde kontrolünü, kişilerin kazalardan korunmasını ve çevreye verilen zararların önlenmesini sağlayan mükemmel temeli oluşturur.

Çok çeşitli branşlarda kapsamlı bilgi birikimine sahibiz ve süreçleriniz ile gerekliliklerinizi iyi biliyoruz. İşte bu sayede akıllı sensörlerle tam da müşterilerimizin ihtiyacı olanı teslim edebiliyoruz. Sistem çözümleri Avrupa, Asya ve Kuzey Amerika'da bulunan uygulama merkezlerinde müşteriye özel olarak test ve optimize edilir. Bütün bunlar bizi güvenilir bir tedarikçi ve ARGE ortağı haline getiriyor.

Kapsamlı hizmetlerimiz teklifimizi tamamlar: SICK Ömür Boyu servis hizmeti makinenin kullanım ömrü boyunca güvenlik ve verimlilik ile ilgili destek sağlar.

**Bu bizim için "Sensör Zekası"dır.**

## DÜNYA GENELİNDE HEMEN YAKININIZDA:

Bilgi almak ve diğer merkezler için → [www.sick.com](http://www.sick.com)