



SFM60-HPKB2K02

SFS/SFM60

HIPERFACE®馬達回授系統旋轉型編碼器

SICK
Sensor Intelligence.



圖示僅供參考



訂購資訊

型號	貨號
SFM60-HPKB2K02	應要求提供

其他設備結構與配件 → www.sick.com/SFS_SFM60

詳細技術資料

性能

每圈正弦/餘弦週期	1,024
可檢測絕對值圈數	4,096
總步數	134,217,728
量測步距	0.3 " 在利用例如12 Bit對正弦/餘弦信號插值時
積分非線性	Typ. ± 45 ", 評估正弦/餘弦信號時的誤差範圍, 當連接固定片鬆弛時
非線性微分	± 7 ", 正弦/餘弦週期非線性
工作轉速	≤ 6,000 min ⁻¹ , 直至此數值能夠可靠形成絕對位置
可用記憶庫	1,792 Byte

介面

絕對值編碼類型	二進位
編碼排序	不斷提升, 在軸沿順時針方向朝向「A」方向轉動時 (參見尺寸圖)
通訊介面	HIPERFACE®

電氣資料

連接類型	電纜線, 8蕊, 徑向, 1.5 m
電源電壓	7 V DC ... 12 V DC
推薦電源電壓	8 V DC
耗電量	< 80 mA (無負載)
正弦/餘弦信號輸出頻率	≤ 200 kHz

機械資料

軸規格	半中空軸
軸直徑	15 mm
軸材質	不鏽鋼
法蘭材質	鋅壓鑄材質

¹⁾ 溫升為 3.3 K / 1,000 rpm, 設計時注意工作溫度範圍。

外殼材質	壓鑄鋁
法蘭類型/連接固定片	連接固定片
大小/尺寸	參見比例圖
重量	≤ 0.25 kg
轉子的轉動慣量	40 gcm ²
工作轉速	≤ 9,000 min ⁻¹ ¹⁾
角加速度	≤ 500,000 rad/s ²
運作轉矩	0.6 Ncm (+20 °C)
啟動轉矩	+ 0.8 Ncm (+20 °C)
驅動件軸心允許偏移量, 靜態	± 0.3 mm 徑向 ± 0.5 mm 軸向
驅動件軸心允許偏移量, 動態	± 0.1 mm 徑向 ± 0.2 mm 軸向
球軸承使用壽命	3.6 x 10 ⁹ 圈

¹⁾ 溫升為 3.3 K / 1,000 rpm, 設計時注意工作溫度範圍.

環境資料

工作溫度範圍	-40 °C ... +115 °C
儲存環境溫度	-40 °C ... +115 °C, 無包裝
相對濕度/凝結	90 %, 不允許凝結
耐衝擊	100 g, 6 ms (根據EN 60068-2-27)
耐振動性的頻率範圍	20 g, 10 Hz ... 2,000 Hz (根據EN 60068-2-6)
EMC	根據EN 61000-6-2和EN 61000-6-3 ¹⁾
IP等級	IP65, 在已裝配狀態下 (根據IEC 60529)

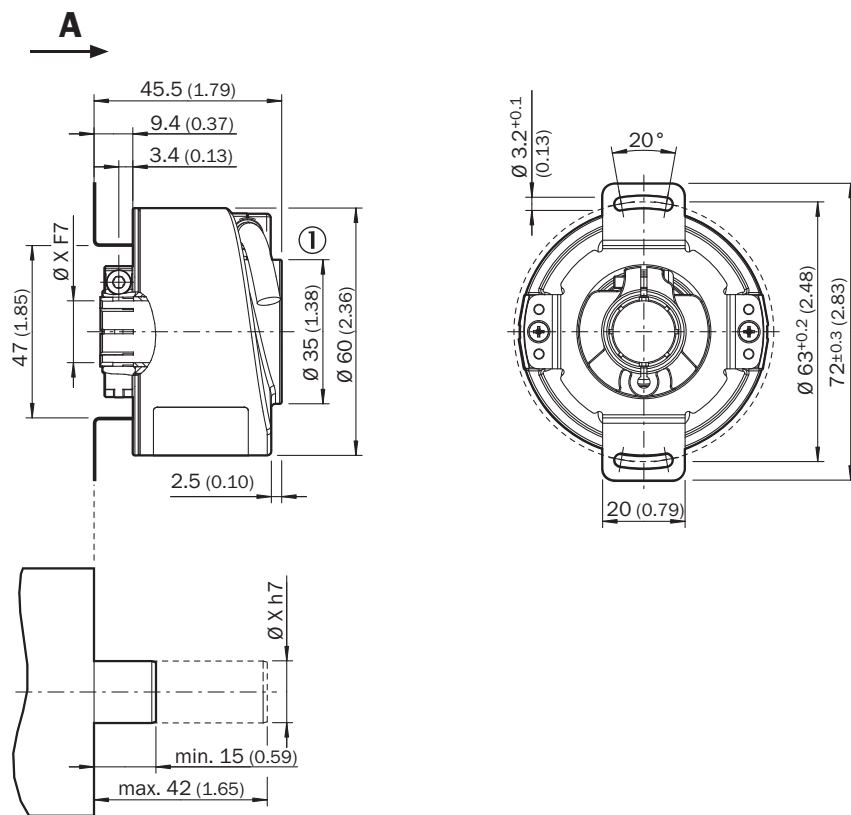
¹⁾ 若將馬達回授系統裝入透過電纜屏蔽層與馬達調節器中央接地點相連的導電外殼, 則應按照所列標準確保電磁相容性。電壓電壓的接地接頭 (0 V) 在那裡同樣接地。若使用其他屏蔽設計, 則使用者應當執行特有測試。

分類

ECl@ss 5.0	27270590
ECl@ss 5.1.4	27270590
ECl@ss 6.0	27270590
ECl@ss 6.2	27270590
ECl@ss 7.0	27270590
ECl@ss 8.0	27270590
ECl@ss 8.1	27270590
ECl@ss 9.0	27270590
ECl@ss 10.0	27273805
ECl@ss 11.0	27273901
ETIM 5.0	EC001486
ETIM 6.0	EC001486
ETIM 7.0	EC001486
UNSPSC 16.0901	41112113

尺寸圖 (尺寸 (mm))

半中空軸，電纜線接頭——標準系統

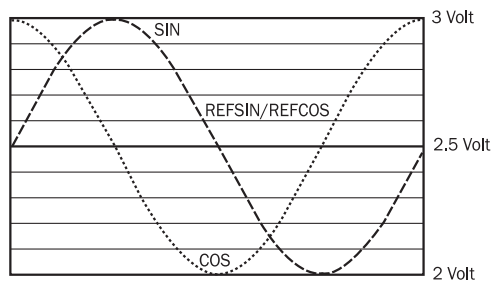


符合DIN ISO 2768-mk的一般容差

① 電纜線直徑 = 5.6 mm +/- 0.2 mm 彎曲半徑 = 30 mm

示意圖

過程通道的信號技術要求



軸順時針旋轉時朝方向「A」觀察的信號曲線 (參見比例圖) 1個週期 = 360° : 1024

推薦配件

其他設備結構與配件 → www.sick.com/SFS_SFM60

	簡要說明	型號	貨號
法蘭			
	單連接固定片，長孔，孔圓33 ~ 48.5 mm，孔寬5.1 mm	BEF-DS01DFS/VFS	2047428
	單連接固定片，長孔，孔圓32.25 ~ 141.75 mm，孔寬5.1 mm	BEF-DS02DFS/VFS	2047430
	單連接固定片，長孔，孔圓33 ~ 211.9 mm，孔寬5.1 mm	BEF-DS03DFS/VFS	2047431
	連接固定片，16.5 mm高	BEF-DS05XFX	2057423
	具有Ø72 mm孔圓直徑的連接固定片	BEF-DS07XFX	2059368
程式化與設定工具			
	SVip® LAN程式化工具，適用於所有馬達回授系統	PGT-11-S LAN	1057324

SICK概述

SICK是為工業應用提供智慧型感測器與感測器解決方案的領導製造商之一。獨特的產品與服務範圍，為安全高效控制流程、防止人員事故與避免環境損害，奠定了完美基礎。

我們在不同產業擁有豐富經驗，並了解他們的流程與需求。因此，我們能夠利用智慧型感測器準確滿足客戶的需要。位於歐洲、亞洲與北美洲的應用中心，對客戶的客製化系統解決方案進行測試與優化。這一切有助於我們成為可靠的供應商與研發夥伴。

廣泛的服務使我們的產品更完善：SICK全方位服務在機器的整個生命週期內提供支援，並確保安全性與生產率。

這即是我們的「智慧型感測器」。

全球分佈：

各分公司地點與聯絡人 - www.sick.com