



# CSM-WP1B1C1P

CSM

RENK SENSÖRLERİ

**SICK**  
Sensor Intelligence.



Resimler farklı olabilir



## Sipariş bilgileri

| Tip          | Stok no. |
|--------------|----------|
| CSM-WP1B1C1P | 1122736  |

Diğer cihaz modelleri ve aksesuar → [www.sick.com/CSM](http://www.sick.com/CSM)

## Ayrıntılı teknik bilgiler

### Özellikler

|                                     |  |
|-------------------------------------|--|
| <b>Boyutlar ( G x Y x D )</b>       | 12 mm x 31,5 mm x 21 mm                        |
| <b>Algılama mesafesi</b>            | ≤ 15 mm  |
| <b>Algılama genişliği toleransı</b> | ± 4 mm   |
| <b>Gövde yapısı</b>                 | Küçük  |
| <b>Işık kaynağı</b>                 | LED, RGB <sup>1)</sup>                         |
| <b>Dalga uzunluğu</b>               | 640 nm, 525 nm, 470 nm                         |
| <b>Işık demet çapı</b>              | 4,9 mm x 10,1 mm                               |
| <b>Işık noktası konumu</b>          | Uzunlamasına                                   |
| <b>Ayarlama</b>                     | Öğretme tuşu                                   |
| <b>Öğretme çalışması</b>            | Teach-in static/dynamic<br>ET: dinamik öğretme |

<sup>1)</sup> Ortalama dayanım ömrü: T<sub>U</sub> = +25 °C için 100.000 saat.

### Mekanik/Elektrik

|                             |                                   |
|-----------------------------|-----------------------------------|
| <b>Besleme Gerilimi</b>     | 12 V DC ... 24 V DC <sup>1)</sup> |
| <b>Sinyal taşıma</b>        | < 5 V <sub>ss</sub> <sup>2)</sup> |
| <b>Akım tüketimi</b>        | < 50 mA <sup>3)</sup>             |
| <b>Anahtarlama frekansı</b> | 1,7 kHz <sup>4)</sup>             |
| <b>Tepki süresi</b>         | 300 μs <sup>5)</sup>              |

<sup>1)</sup> Sınır değerler: DC 12 V (% -10) ... DC 24 V (% +20). Kısa devre korumalı şebekede çalışma maks. 8 A.

<sup>2)</sup> U<sub>v</sub>-toleransları aşılamaz veya altına düşemez.

<sup>3)</sup> Yüksüz.

<sup>4)</sup> Normalde açık/normalde kapalı oranında 1:1.

<sup>5)</sup> Ohm yükü altında sinyal süresi.

<sup>6)</sup> Gerilim kaynağı > 24 V, I<sub>maks</sub> = 50 mA iken. I<sub>maks</sub> tüm Q<sub>n</sub> değerlerinin toplam akımıdır.

|   |  |
|---|--|
| <b>Jitter</b>                           | 150 µs   |
| <b>Anahtarlama çıkışı</b>               | PNP  |
| <b>Anahtarlama çıkışı (gerilim)</b>     | PNP: YÜKSEK = $U_V \leq 2 \text{ V}$ / LOW yaklaşık 0 V  |
| <b>Anahtarlama tipi</b>                 | Aydınlık/karanlık ile anahtarlama  |
| <b>Çıkış (kanal)</b>                    | 1 renk   |
| <b>Çıkış akımı <math>I_{max}</math></b> | < 100 mA <sup>6)</sup>   |
| <b>Giriş, öğretim (ET)</b>              | PNP: Öğretim: $U = 10 \text{ V} \dots < U_V$ , Çalıştır: $U < 2 \text{ V}$ veya açık                         |
| <b>Bağlantı tipi</b>                    | 4 pinli M8 erkek konnektör   |
| <b>Koruma sınıfı</b>                    | III  |
| <b>Koruma devreleri</b>                 | $U_V$ kutup değiştirme korumalı bağlantılar<br>Çıkış Q kısa devre korumalı<br>Parazitlenme palsini engelleme |
| <b>Koruma sınıfı</b>                    | IP67   |
| <b>Ağırlık</b>                          | Yakl. 20 g   |
| <b>Gövde malzemesi</b>                  | Plastik, ABS   |
| <b>Malzeme, optik</b>                   | Plastik, PMMA  |

<sup>1)</sup> Sınır değerler: DC 12 V (% -10) ... DC 24 V (% +20). Kısa devre korumalı şebekede çalışma maks. 8 A.

<sup>2)</sup>  $U_V$ -toleransları aşılamaz veya altına düşemez.

<sup>3)</sup> Yüksüz.

<sup>4)</sup> Normalde açık/normalde kapalı oranında 1:1.

<sup>5)</sup> Ohm yükü altında sinyal süresi.

<sup>6)</sup> Gerilim kaynağı > 24 V,  $I_{maks} = 50 \text{ mA}$  iken.  $I_{maks}$  tüm  $Q_n$  değerlerinin toplam akımıdır.

## Ortam verileri

|                                 |                              |
|---------------------------------|------------------------------|
| <b>Çalışma ortamı sıcaklığı</b> | -10 °C ... +55 °C            |
| <b>Depo ortam sıcaklığı</b>     | -20 °C ... +75 °C            |
| <b>Şok yüklenmesi</b>           | IEC 60068 uyarınca           |
| <b>UL-dosya no.</b>             | NRKH.E348498 & NRKH7.E348498 |

## Sınıflandırmalar

|                     |          |
|---------------------|----------|
| <b>ECLASS 5.0</b>   | 27270907 |
| <b>ECLASS 5.1.4</b> | 27270907 |
| <b>ECLASS 6.0</b>   | 27270907 |
| <b>ECLASS 6.2</b>   | 27270907 |
| <b>ECLASS 7.0</b>   | 27270907 |
| <b>ECLASS 8.0</b>   | 27270907 |
| <b>ECLASS 8.1</b>   | 27270907 |
| <b>ECLASS 9.0</b>   | 27270907 |
| <b>ECLASS 10.0</b>  | 27270907 |
| <b>ECLASS 11.0</b>  | 27270907 |
| <b>ECLASS 12.0</b>  | 27270907 |
| <b>ETIM 5.0</b>     | EC001817 |
| <b>ETIM 6.0</b>     | EC001817 |
| <b>ETIM 7.0</b>     | EC001817 |
| <b>ETIM 8.0</b>     | EC001817 |

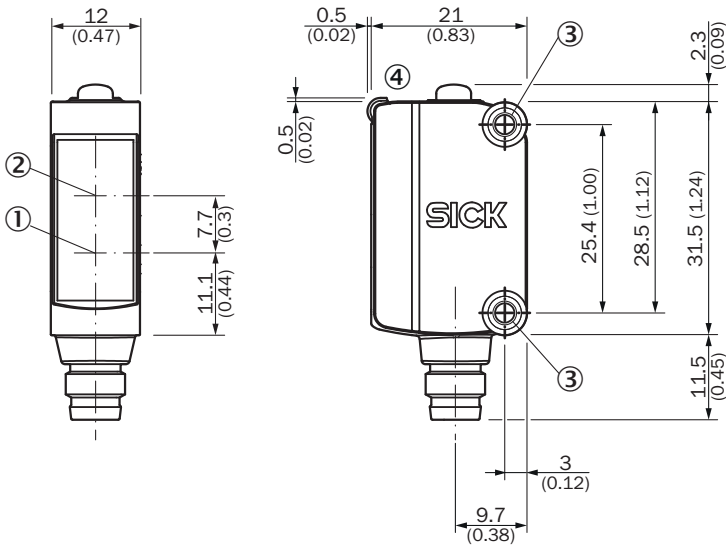
UNSPSC 16.0901

39121528

Connection type/pinouts

|                        |                            |
|------------------------|----------------------------|
| <b>Bağlantı tipi</b>   | 4 pinli M8 erkek konnektör |
| <b>Bağlantı düzeni</b> |                            |
| BN 1                   | + (L+)                     |
| WH 2                   | ET                         |
| BU 3                   | - (M)                      |
| BK 4                   | Q                          |

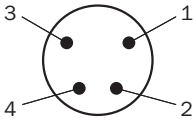
Teknik çizim (Ölçüler mm cinsindedir)



- ① Verici optik eksen ortası
- ② Alıcı optik eksen ortası
- ③ Montaj delikleri M3
- ④ Gösterge ve ayarlama elemanları

### Bağlantı düzeni

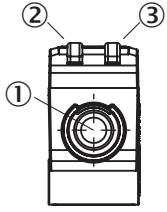
Pinouts, see Technical details: Connection type/pinouts



M8 erkek konnektör, 4 pinli, kodsuz

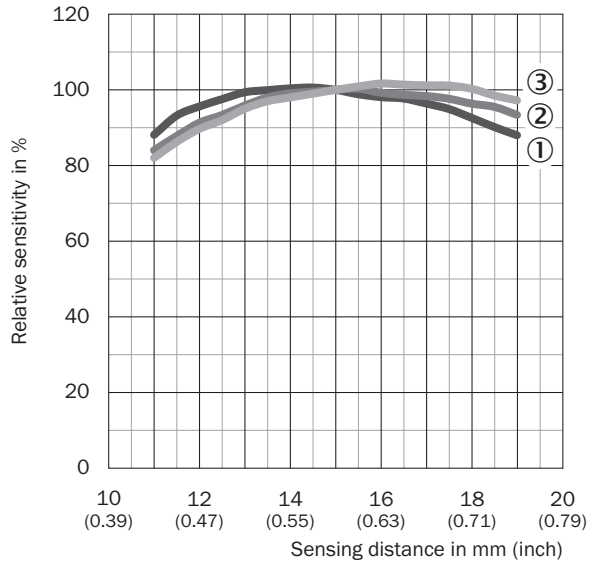
## Ayar olanakları

Gösterge ve ayarlama elemanları



- ① Öğretme tuşu
- ② Sarı LED
- ③ Yeşil LED

## Algılama mesafesi





- ① Kırmızı
- ② Yeşil
- ③ Mavi

## Önerilen aksesuar

Diğer cihaz modelleri ve aksesuar → [www.sick.com/CSM](http://www.sick.com/CSM)

|                          | Kısa açıklama  | Tip        | Stok no. |
|--------------------------|--|------------|----------|
| Konnektörler ve Kablolar |  |            |          |
|                          | <ul style="list-style-type: none"> <li>• <b>Bağlantı türü A kafa:</b> Erkek konnektör, M8, 4 pin, düz</li> <li>• <b>Açıklama:</b> Blendajsız</li> <li>• <b>Bağlantı tekniği:</b> Vidalı bağlantılar</li> <li>• <b>Onaylı iletken enine kesiti:</b> 0,14 mm<sup>2</sup> ... 0,5 mm<sup>2</sup></li> </ul> | STE-0804-G | 6037323  |

|   | Kısa açıklama  | Tip                | Stok no. |
|---|--|--------------------|----------|
| Montaj braketi ve plakaları   |  |                    |          |
|  | Paslanmaz çelik (1.4301)   | BEF-WN-G6          | 2062909  |
| Diğer   |  |                    |          |
|  | <ul style="list-style-type: none"><li>• <b>Bağlantı türü A kafa:</b> Dişi konnektör, M8, 4 pin, düz, A kodlamalı</li><li>• <b>Bağlantı türü B kafa:</b> Açık kablo ucu</li><li>• <b>Sinyal türü:</b> Sensör/hareket elemanı bağlantısı</li><li>• <b>Kablo:</b> 5 m, 4 telli, PVC</li><li>• <b>Açıklama:</b> Sensör/hareket elemanı bağlantısı, Blendajsız</li><li>• <b>Uygulama alanı:</b> Kimyasal aralık</li></ul> | YF8U14-050VA3XLEAX | 2095889  |

## BİR BAKIŞTA SICK

SICK, endüstriyel uygulamalarda akıllı sensör ve sensör çözümleri konusunda lider üreticilerdendir. Eşsiz bir ürün ve hizmet yelpazesi; süreçlerin güvenli ve etkili şekilde kontrolünü, kişilerin kazalardan korunmasını ve çevreye verilen zararların önlenmesini sağlayan mükemmel temeli oluşturur.

Çok çeşitli branşlarda kapsamlı bilgi birikimine sahibiz ve süreçleriniz ile gerekliliklerinizi iyi biliyoruz. İşte bu sayede akıllı sensörlerle tam da müşterilerimizin ihtiyacı olanı teslim edebiliyoruz. Sistem çözümleri Avrupa, Asya ve Kuzey Amerika'da bulunan uygulama merkezlerinde müşteriye özel olarak test ve optimize edilir. Bütün bunlar bizi güvenilir bir tedarikçi ve ARGE ortağı haline getiriyor.

Kapsamlı hizmetlerimiz teklifimizi tamamlar: SICK Ömür Boyu servis hizmeti makinenin kullanım ömrü boyunca güvenlik ve verimlilik ile ilgili destek sağlar.

**Bu bizim için "Sensör Zekası"dır.**

## DÜNYA GENELİNDE HEMEN YAKININIZDA:

Bilgi almak ve diğer merkezler için → [www.sick.com](http://www.sick.com)