

# DFS60B-BHPA10000

DFS60

ENCODERS INCREMENTALES

**SICK**  
Sensor Intelligence.



Imagen aproximada



### Información sobre pedidos

Tipo	N.º de artículo
DFS60B-BHPA10000	1036771

Otros modelos del dispositivo y accesorios → [www.sick.com/DFS60](http://www.sick.com/DFS60)

### Datos técnicos detallados

#### Rendimiento

<b>Impulsos por revolución</b>	10.000 <sup>1)</sup>
<b>Paso de medición</b>	90° eléctrico/impulsos por revolución
<b>Divergencia del paso de medición con rango de líneas no binario</b>	± 0,01°
<b>Límites de error</b>	± 0,05°

<sup>1)</sup> Véase la visualización de revoluciones máximas.

#### Interfaz

<b>Interfaz de comunicación</b>	Incremental
<b>Detalle de la interfaz de comunicación</b>	TTL / HTL
<b>Ajuste de fábrica</b>	Nivel de salida TTL ajustado de fábrica
<b>Número de canales de señal</b>	6 canales
<b>Programable/parametrizable</b>	✓
<b>Tiempo de inicialización</b>	32 ms <sup>1)</sup> 30 ms
<b>Frecuencia de salida</b>	≤ 600 kHz
<b>Corriente de carga</b>	≤ 30 mA
<b>Consumo de energía</b>	≤ 0,7 W (sin carga)

<sup>1)</sup> En amplitud de impulso cero mecánica.

#### Datos eléctricos

<b>Tipo de conexión</b>	Conector macho, M23, 12 polos, radial
<b>Tensión de alimentación</b>	4,5 ... 32 V
<b>Señal de referencia, número</b>	1
<b>Señal de referencia, posición</b>	90°, Unión eléctrica, lógica, con A y B
<b>Protección frente a inversión de polaridad</b>	✓

<sup>1)</sup> Programación TTL con ≥ 5,5 V: se permite el cortocircuito con otro canal o GND durante 30 s como máximo.

<sup>2)</sup> Programación HTL o TTL con ≥ 5,5 V: se permite el cortocircuito con otro canal US o GND durante 30 s como máximo.

<sup>3)</sup> Este producto es un producto estándar y no constituye un producto de seguridad en el sentido de la Directiva de Máquinas. Cálculo basado en la carga nominal de los componentes, a una temperatura ambiente media de 40 °C y a una frecuencia de uso de 8760 h/a. Todos los fallos electrónicos son considerados peligrosos. Para información más detallada, véase el documento n.º 8015532.

<b>Resistencia a cortocircuitos de las salidas</b>	✓ <sup>1) 2)</sup>
<b>MTTFd: Tiempo medio hasta un fallo peligroso</b>	300 años (EN ISO 13849-1) <sup>3)</sup>

<sup>1)</sup> Programación TTL con  $\geq 5,5$  V: se permite el cortocircuito con otro canal o GND durante 30 s como máximo.

<sup>2)</sup> Programación HTL o TTL con  $\geq 5,5$  V: se permite el cortocircuito con otro canal US o GND durante 30 s como máximo.

<sup>3)</sup> Este producto es un producto estándar y no constituye un producto de seguridad en el sentido de la Directiva de Máquinas. Cálculo basado en la carga nominal de los componentes, a una temperatura ambiente media de 40 °C y a una frecuencia de uso de 8760 h/a. Todos los fallos electrónicos son considerados peligrosos. Para información más detallada, véase el documento n.º 8015532.

## Datos mecánica

<b>Características mecánicas</b>	Eje hueco desmontable
<b>Diámetro del eje</b>	15 mm
<b>Peso</b>	+ 0,2 kg
<b>Material, eje</b>	Acero inoxidable
<b>Material de la brida</b>	Aluminio
<b>Material de la carcasa</b>	Fundición inyectada de aluminio
<b>Par de arranque</b>	0,8 Ncm (+20 °C)
<b>Par de operación</b>	0,6 Ncm (+20 °C)
<b>Movimiento axial del eje admisible estático/dinámico</b>	$\pm 0,5$ mm / $\pm 0,2$ mm
<b>Movimiento radial del eje admisible estático/dinámico</b>	$\pm 0,3$ mm / $\pm 0,1$ mm
<b>Velocidad de servicio</b>	$\leq 6.000$ min <sup>-1</sup> <sup>1)</sup>
<b>Momento de inercia del rotor</b>	40 gcm <sup>2</sup>
<b>Tiempo de vida de los cojinetes</b>	$3,6 \times 10^{10}$ revoluciones
<b>Aceleración angular</b>	$\leq 500.000$ rad/s <sup>2</sup>

<sup>1)</sup> Para la definición del rango de la temperatura de servicio debe tenerse en cuenta un autocalentamiento de 3,3 K por cada 1.000 rpm.

## Datos de ambiente

<b>CEM</b>	Según las normas EN 61000-6-2 y EN 61000-6-3
<b>Grado de protección</b>	IP67, en el lado de la carcasa, conector macho (Según IEC 60529) <sup>1)</sup> IP65, En el lado del eje (Según IEC 60529)
<b>Humedad relativa permisible</b>	90 % (No permite la condensación en la exploración óptica.)
<b>Rango de temperatura de servicio</b>	-40 °C ... +100 °C <sup>2)</sup> -30 °C ... +100 °C <sup>3)</sup>
<b>Rango de temperatura de almacenamiento</b>	-40 °C ... +100 °C, Sin embalaje
<b>Resistencia a choques</b>	70 g, 6 ms (Según la norma EN 60068-2-27)
<b>Resistencia a las vibraciones</b>	30 g, 10 Hz ... 2.000 Hz (Según la norma EN 60068-2-6)

<sup>1)</sup> Con contraconector montado.

<sup>2)</sup> Con tendido de cable fijo.

<sup>3)</sup> Con tendido de cable móvil.

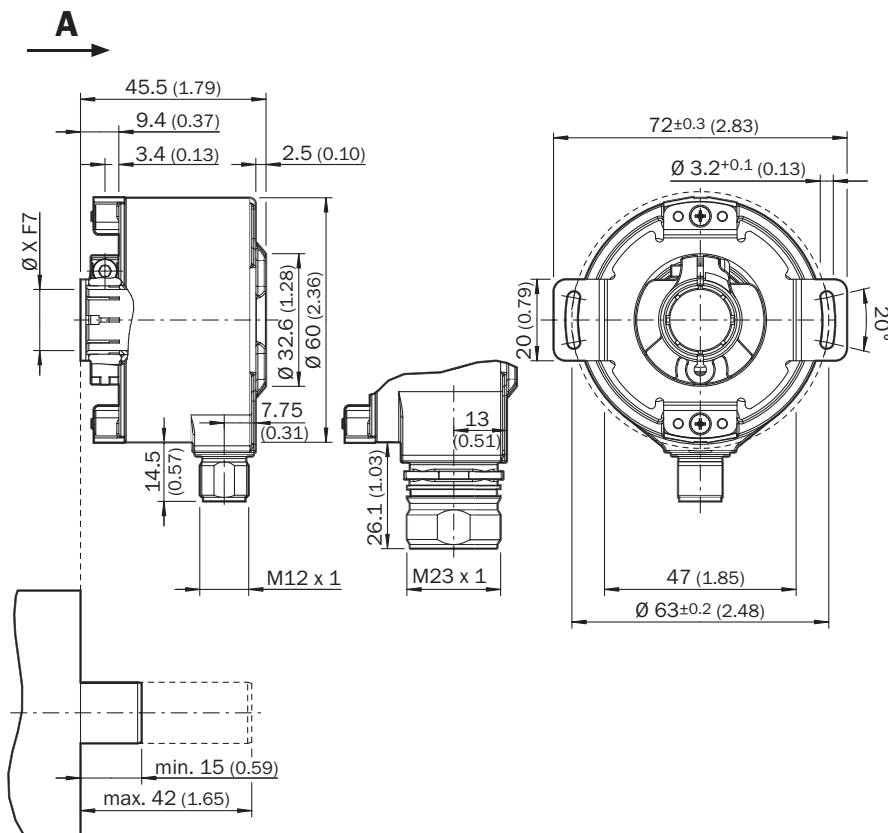
## Clasificaciones

<b>ECl@ss 5.0</b>	27270501
<b>ECl@ss 5.1.4</b>	27270501
<b>ECl@ss 6.0</b>	27270590

<b>ECl@ss 6.2</b>	27270590
<b>ECl@ss 7.0</b>	27270501
<b>ECl@ss 8.0</b>	27270501
<b>ECl@ss 8.1</b>	27270501
<b>ECl@ss 9.0</b>	27270501
<b>ECl@ss 10.0</b>	27270501
<b>ECl@ss 11.0</b>	27270501
<b>ETIM 5.0</b>	EC001486
<b>ETIM 6.0</b>	EC001486
<b>ETIM 7.0</b>	EC001486
<b>ETIM 8.0</b>	EC001486
<b>UNSPSC 16.0901</b>	41112113

### Esquema de dimensiones (Medidas en mm)

Eje hueco ciego, conector macho radial M12 y M23

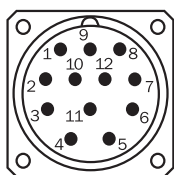


Tolerancias generales según ISO 2768-mk

Tipo Eje hueco desmontable		
DFS60x-BAxxxxxxx	6 mm	Por parte del cliente
DFS60x-BBxxxxxxx	8 mm	
DFS60x-BCxxxxxxx	3/8"	

Tipo Eje hueco desmontable		
DFS60x-BDxxxxxxx	10 mm	
DFS60x-BExxxxxxx	12 mm	
DFS60x-BFxxxxxxx	1/2"	
DFS60x-BGxxxxxxx	14 mm	
DFS60x-BHxxxxxxx	15 mm	
DFS60x-BJxxxxxxx	5/8"	

## Asignación de PIN



Vista conector de aparato M23 en el encoder

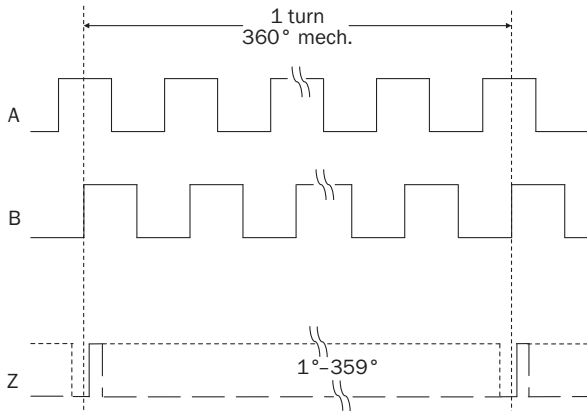
Clavija Conector macho M12 de 8 polos	Clavija Conector macho M23, 12 polos	Color de los con- ductores (cone- xión de cable)	Señal TTL/HTL	Sin/Cos 1,0 V <sub>SS</sub>	Descripción
1	6	Marrón	$\bar{A}$	COS-	Cable de señal
2	5	Blanco	A	COS+	Cable de señal
3	1	Negro	$\bar{B}$	SIN-	Cable de señal
4	8	Rosa	B	SIN+	Cable de señal
5	4	Amarillo	$\bar{Z}$	$\bar{Z}$	Cable de señal
6	3	Lila	Z	Z	Cable de señal
7	10	Azul	GND	GND	Conexión a masa
8	12	Rojo	+U <sub>S</sub>	+U <sub>S</sub>	Tensión de ali- mentación
-	9	-	N.c.	N.c.	Sin ocupar
-	2	-	N.c.	N.c.	Sin ocupar
-	11	-	N.c.	N.c.	Sin ocupar
-	7 <sup>1)</sup>	-	0-SET <sup>1)</sup>	N.c.	Establecer im- pulso cero <sup>1)</sup>
Pantalla	Pantalla	Pantalla	Pantalla	Pantalla	Pantalla unida con la carcasa en el la- do del encoder. Co- nectar con tierra en el lado de control.

<sup>1)</sup>

Solo con las interfaces eléctricas: M, U, V, W con función 0-SET en el PIN 7 en conector macho M23. La entrada 0-SET sirve para establecer el impulso cero en la posición actual del eje. Si la entrada 0-SET se coloca durante más de 250 ms en US, después de que haya estado previamente abierta o colocada en GND durante un mínimo de 1.000 ms, a la posición actual del eje se le asigna el impulso cero-señal "Z".

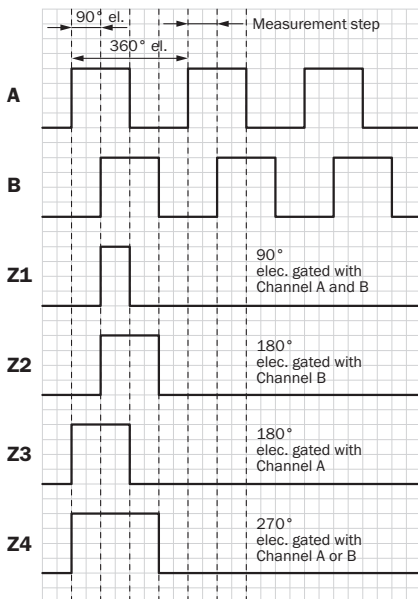
### Diagramas

Amplitud mecánica de impulso de puesta a cero programable de 1° a 359°. Amplitud del impulso de puesta a cero por cada vuelta mecánica del eje.



Tensión de alimentación	Salida
4,5 V ... 32 V	TTL/HTL programable

Amplitud eléctrica del impulso de puesta a cero programable en 90°, 180° o 270°. Amplitud del impulso de puesta a cero respecto a un periodo de impulso.



Cw con vista sobre el eje del encoder en dirección "A", cotejar con dibujo acotado.






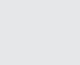

Tensión de alimentación	Salida
4,5 V ... 32 V	TTL/HTL programable

Visualización de las revoluciones



Accesorios recomendados

Otros modelos del dispositivo y accesorios → [www.sick.com/DFS60](http://www.sick.com/DFS60)

	Descripción breve	Tipo	N.º de artículo
<b>Herramientas para verificación y control</b>			
	Dispositivo de programación USB, para encoders SICK programables AFS60, AFM60, DFS60, VFS60, DFV60 y encoders de cable con encoders programables	PGT-08-S	1036616
	Dispositivo de programación con pantalla para los encoders programables de SICK DFS60, DFV60, AFS/AFM60, AHS/AHM36 y los encoders de cable con DFS60, AFS/AFM60 y AHS/AHM36. Dimensiones compactas, peso reducido y manejo intuitivo	PGT-10-Pro	1072254
<b>Bridas</b>			
	Par de apoyo estándar	BEF-DS00XFX	2056812
<b>Conectores y cables</b>			
	Cabezal A: Conector hembra, M23, 12 polos, recto Cabezal B: Extremo de cable abierto Cable: Incremental, PUR, Apantallado, 2 m	DOL-2312-G02MLA3	2030682
	Cabezal A: Conector hembra, M23, 12 polos, recto Cabezal B: Extremo de cable abierto Cable: Incremental, PUR sin halógenos, Apantallado, 3 m	DOL-2312-G03MMA3	2029213
	Cabezal A: Conector hembra, M23, 12 polos, recto Cabezal B: Extremo de cable abierto Cable: Incremental, PUR sin halógenos, Apantallado, 5 m	DOL-2312-G05MMA3	2029214
	Cabezal A: Conector hembra, M23, 12 polos, recto Cabezal B: Extremo de cable abierto Cable: Incremental, PUR, Apantallado, 7 m	DOL-2312-G07MLA3	2030685

	Descripción breve	Tipo	N.º de artículo
	Cabezal A: Conector hembra, M23, 12 polos, recto Cabezal B: Extremo de cable abierto Cable: Incremental, PUR, Apantallado, 10 m	DOL-2312-G10MLA3	2030688
	Cabezal A: Conector hembra, M23, 12 polos, recto Cabezal B: Extremo de cable abierto Cable: Incremental, PUR sin halógenos, Apantallado, 10 m	DOL-2312-G10MMA3	2029215
	Cabezal A: Conector hembra, M23, 12 polos, recto Cabezal B: Extremo de cable abierto Cable: Incremental, PUR, Apantallado, 15 m	DOL-2312-G15MLA3	2030692
	Cabezal A: Conector hembra, M23, 12 polos, recto Cabezal B: Extremo de cable abierto Cable: Incremental, PUR sin halógenos, Apantallado, 1,5 m	DOL-2312-G1M5MA3	2029212
	Cabezal A: Conector hembra, M23, 12 polos, recto Cabezal B: Extremo de cable abierto Cable: Incremental, PUR, Apantallado, 20 m	DOL-2312-G20MLA3	2030695
	Cabezal A: Conector hembra, M23, 12 polos, recto Cabezal B: Extremo de cable abierto Cable: Incremental, PUR sin halógenos, Apantallado, 20 m	DOL-2312-G20MMA3	2029216
	Cabezal A: Conector hembra, M23, 12 polos, recto Cabezal B: Extremo de cable abierto Cable: Incremental, PUR, Apantallado, 25 m	DOL-2312-G25MLA3	2030699
	Cabezal A: Conector hembra, M23, 12 polos, recto Cabezal B: Extremo de cable abierto Cable: Incremental, PUR, Apantallado, 30 m	DOL-2312-G30MLA3	2030702
	Cabezal A: Conector hembra, M23, 12 polos, recto Cabezal B: Extremo de cable abierto Cable: Incremental, PUR sin halógenos, Apantallado, 30 m	DOL-2312-G30MMA3	2029217
	Cabezal A: Conector hembra, M23, 12 polos, recto Cabezal B: Conector macho, D-Sub, 9 polos, recto Cable: Incremental, Apantallado, 0,5 m Cable adaptador de programación para la herramienta de programación PGT-10-Pro y PGT-08-S	DSL-3D08-G0M5AC3	2046580
	Cabezal A: Conector hembra, M23, 12 polos, recto Cabezal B: - Cable: HIPERFACE®, SSI, Incremental, Apantallado	DOS-2312-G02	2077057
	Cabezal A: Conector hembra, M23, 12 polos, acodado Cabezal B: - Cable: HIPERFACE®, SSI, Incremental, Apantallado	DOS-2312-W01	2072580
<b>Otros accesorios de montaje</b>			
	Anillo de fijación para eje hueco metálico, Metal	BEF-KR-M	2064709



## LO MÁS DESTACADO DE SICK

SICK es uno de los fabricantes líderes de sensores y soluciones de sensores inteligentes para aplicaciones industriales. Nuestro exclusivo catálogo de productos y servicios constituye la base perfecta para el control seguro y eficaz de procesos, para la protección de personas y para la prevención de accidentes y de daños medioambientales.

Nuestra amplia experiencia multidisciplinar nos permite conocer sus necesidades y procesos para ofrecer a nuestros clientes exactamente la clase de sensores inteligentes que necesitan. Contamos con centros de aplicación en Europa, Asia y Norteamérica, donde probamos y optimizamos las soluciones de sistemas específicas del cliente. Todo ello nos convierte en el proveedor y socio en el desarrollo de confianza que somos.

SICK LifeTime Services, nuestra completa oferta de servicios, garantiza la asistencia durante toda la vida útil de su maquinaria para que obtenga la máxima seguridad y productividad.

**Para nosotros, esto es “Sensor Intelligence”.**

## CERCA DE USTED EN CUALQUIER LUGAR DEL MUNDO:

Encontrará información detallada sobre todas las sedes y personas de contacto en nuestra página web: → [www.sick.com](http://www.sick.com)