



RT-N1000S06

ZoneControl

MULTITASK FOTSELLER

SICK
Sensor Intelligence.



Resimler farklı olabilir



Sipariş bilgileri

| Tip | Stok no. |
|-------------|----------|
| RT-N1000S06 | 1063144 |

Diğer cihaz modelleri ve aksesuar → www.sick.com/ZoneControl

Ayrıntılı teknik bilgiler

Özellikler

| | |
|-----------------------------------|--|
| Fonksiyon prensibi | Cisimden yansımali sensör |
| Çalışma prensibi ayrıntısı | Arka fon bastırma |
| Boyutlar (G x Y x D) | 20,6 mm x 99,2 mm x 48,9 mm |
| Maksimum algılama mesafesi | 60 mm ... 900 mm |
| Algılama mesafesi | 60 mm ... 900 mm |
| Odak | 7° |
| Işık türü | Kızılötesi ışık |
| Işık kaynağı | LED ¹⁾ |
| Işık demet çapı (mesafe) | Ø 20 mm (500 mm) |
| Işıma açısı | 7° |
| Ayarlama | 9 dönüştü potansiyometre |
| Özel uygulamalar | ZoneControl |
| Özel özellikler | 734-103/037-000 WAGO terminal bağlantılı kablo |

¹⁾ Ortalama dayanım ömrü: T_U = +25 °C için 100.000 saat.

Mekanik/Elektrik

| | |
|--------------------------------------|-----------------------------------|
| Gerilim kaynağı U_B | 10 V DC ... 30 V DC ¹⁾ |
| Sinyal taşıma | < 5 V _{ss} ²⁾ |

¹⁾ Sınır değerler.

²⁾ U_v-toleransları aşılamaz veya altına inilemez.

³⁾ Yüksüz ve gerilimsiz valf.

⁴⁾ 0 °C altında kablo deforme edilmemelidir.

⁵⁾ A = U_v-Kutup değiştirme emniyetli bağlantılar.

⁶⁾ C = Parazitlenme palsini engelleme.

⁷⁾ D = Çıkışlar aşırı akım ve kısa devre korumalı.

| | |
|-------------------------------------|--|
| Akım tüketimi | 20 mA ³⁾ |
| Anahtarlama çıkışı | NPN |
| Anahtarlama tipi | Aydınlık ile anahtarlama |
| Sinyal gerilimi NPN HIGH/LOW | Yakl. UV / < 2,0 V |
| Çıkış akımı I_{max.} | ≤ 100 mA |
| Tepki süresi | 2 ms |
| Anahtarlama frekansı | 250 Hz |
| Bağlantı tipi | WAGO terminal bağlantılı kablo, 1.422 mm ⁴⁾ |
| Koruma devreleri | A ⁵⁾ C ⁶⁾ D ⁷⁾ |
| Koruma sınıfı | III |
| Ağırlık | 175 g |
| Özel ürün | ✓ |
| Gövde malzemesi | Plastik, ABS |
| Koruma sınıfı | IP67 |
| Darbe ve titreşim dayanımı | IEC 68 uyarınca |
| Çalışma ortamı sıcaklığı | -40 °C ... +60 °C |
| Depo ortam sıcaklığı | -40 °C ... +75 °C |
| UL-dosya no. | NRKH.E189383 & NRKH7.E189383 |

1) Sınır değerler.

2) U_V-toleransları aşılamaz veya altına inilemez.

3) Yüksüz ve gerilimsiz valf.

4) 0 °C altında kablo deforme edilmemelidir.

5) A = U_V-Kutup değiştirme emniyetli bağlantılar.

6) C = Parazitlenme palsini engelleme.

7) D = Çıkışlar aşırı akım ve kısa devre korumalı.

Sınıflandırmalar

| | |
|---------------------|----------|
| ECLASS 5.0 | 27270904 |
| ECLASS 5.1.4 | 27270904 |
| ECLASS 6.0 | 27270904 |
| ECLASS 6.2 | 27270904 |
| ECLASS 7.0 | 27270904 |
| ECLASS 8.0 | 27270904 |
| ECLASS 8.1 | 27270904 |
| ECLASS 9.0 | 27270904 |
| ECLASS 10.0 | 27270904 |
| ECLASS 11.0 | 27270904 |
| ECLASS 12.0 | 27270903 |
| ETIM 5.0 | EC002719 |
| ETIM 6.0 | EC002719 |
| ETIM 7.0 | EC002719 |

ETIM 8.0

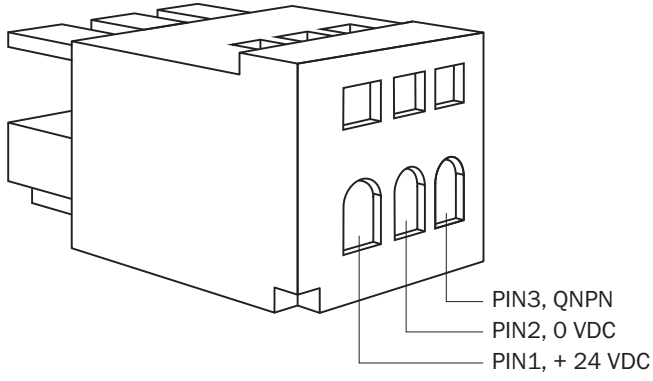
EC002719

UNSPSC 16.0901

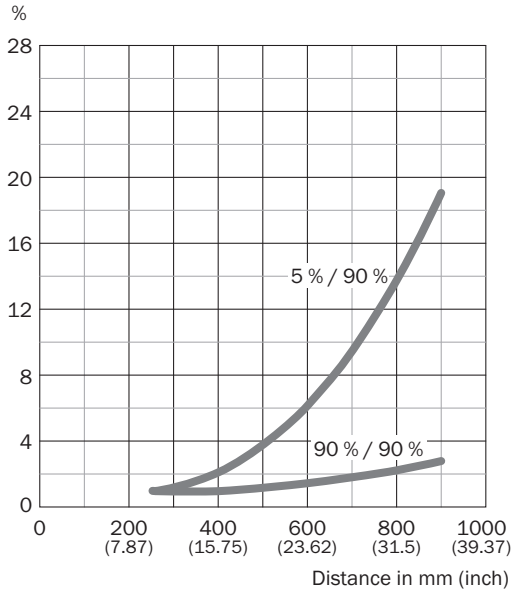
39121528

Bağlantı şeması

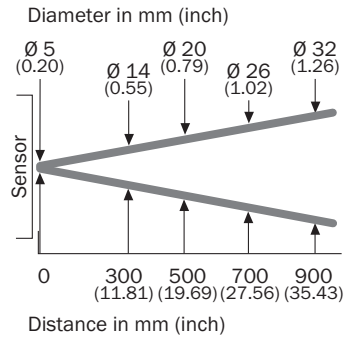
PIN yerleşimi



Karakteristik eğri

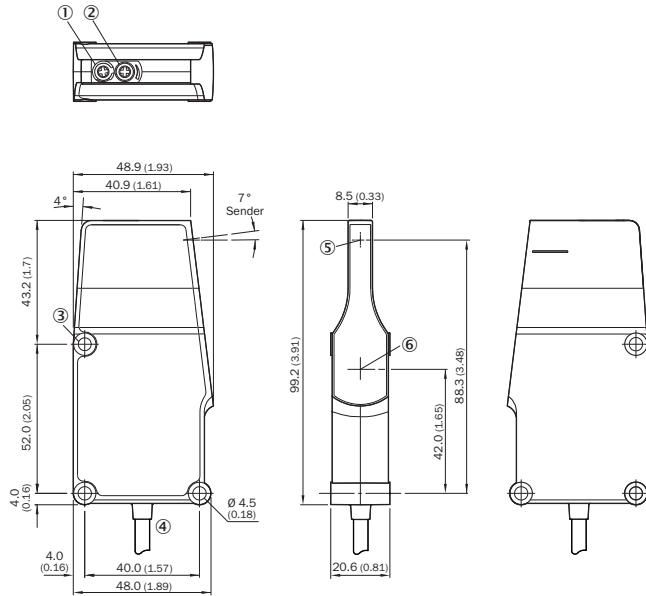


Işık demeti çapı



Teknik çizim (Ölçüler mm cinsindedir)



R kablo



- ① LED
- ② Potansiyometre
- ③ Sabitleme deliği
- ④ Kablo
- ⑤ Optik eksenin merkezi, verici
- ⑥ Alıcı optik eksen ortası

Önerilen aksesuar

Diğer cihaz modelleri ve aksesuar → www.sick.com/ZoneControl

| | Kısa açıklama | Tip | Stok no. |
|---|--|---------------|----------|
| Montaj braketleri ve plakaları | | | |
|  | Montaj braketleri, Çinko kaplamalı çelik, montaj malzemeleri dahil | BEF-WK-WTR | 2051786 |
|  | Montaj braketleri, Çinko kaplamalı çelik, montaj malzemeleri dahil | BEF-WN-RT/IRT | 2074621 |

BİR BAKIŞTA SICK

SICK, endüstriyel uygulamalarda akıllı sensör ve sensör çözümleri konusunda lider üreticilerdendir. Eşsiz bir ürün ve hizmet yelpazesi; süreçlerin güvenli ve etkili şekilde kontrolünü, kişilerin kazalardan korunmasını ve çevreye verilen zararların önlenmesini sağlayan mükemmel temeli oluşturur.

Çok çeşitli branşlarda kapsamlı bilgi birikimine sahibiz ve süreçleriniz ile gerekliliklerinizi iyi biliyoruz. İşte bu sayede akıllı sensörlerle tam da müşterilerimizin ihtiyacı olanı teslim edebiliyoruz. Sistem çözümleri Avrupa, Asya ve Kuzey Amerika'da bulunan uygulama merkezlerinde müşteriye özel olarak test ve optimize edilir. Bütün bunlar bizi güvenilir bir tedarikçi ve ARGE ortağı haline getiriyor.

Kapsamlı hizmetlerimiz teklifimizi tamamlar: SICK Ömür Boyu servis hizmeti makinenin kullanım ömrü boyunca güvenlik ve verimlilik ile ilgili destek sağlar.

Bu bizim için "Sensör Zekası"dır.

DÜNYA GENELİNDE HEMEN YAKININIZDA:

Bilgi almak ve diğer merkezler için → www.sick.com