



UM18-21212B211

UM18

ULTRASONİK MESAFE SENSÖRLERİ

SICK
Sensor Intelligence.



Sipariş bilgileri

Tip	Stok no.
UM18-21212B211	6066174

Diğer cihaz modelleri ve aksesuar → www.sick.com/UM18



Ayrıntılı teknik bilgiler

Özellikler

Algılama mesafesi, mesafe sınırı	65 mm ... 350 mm, 600 mm
Ölçülen nesne	Doğal nesnelere
Çözünürlük	≥ 0,069 mm
Tekrarlanabilirlik	± 0,15 % ¹⁾
Ölçüm hassasiyeti	± 1 % ^{2) 3)}
Sıcaklık kompanzasyonu	✓
Tepki süresi	64 ms
Anahtarlama frekansı	12 Hz
Çıkış süresi	16 ms
Ultrasonik frekans (tipik)	400 kHz
Ek fonksiyon	Ayarlanabilen çalışma modları: anahtarlama noktası (Dt0) / anahtarlama penceresi/arka fon (ObSB), öğretilebilir dijital çıkış, ters çevrilebilir dijital çıkış, öğretilebilir analog çıkış, geri çevrilebilir analog çıkış, Çok fonksiyonlu giriş: Harici öğretim / senkronizasyon / Multiplex'leme, 20 sensöre kadar senkronizasyon, Multiplex'leme: 20 sensöre kadar hiçbir karşılıklı etkileşim yok, Fabrika ayarlarına sıfırlama
Emniyet tekniği parametreleri	MTTF _D 101 yıl DC _{avg} %0

¹⁾ Güncel ölçüm değeri temel alınarak, minimum değer ≥ çözünürlük.

²⁾ Güncel ölçüm değerine dayalı olarak.

³⁾ Sıcaklık kompanzasyonu kapatılabilir sıcaklık telafi edilmez: %0,17 / K.

Arayüzler

IO-Link	✓, IO-Link V1.1
Fonksiyon	Proses verileri, Parametreleme, Arıza teşhis, Veri depolama

¹⁾ İtme çekme: PNP/NPN HIGH = $U_V - (< 3 V) / LOW < 3 V$.

Dijital çıkış	Adet	1 ¹⁾
	Tür	İtme-çekme: PNP/NPN
	Maksimum çıkış akımı I _A	≤ 100 mA
Çok fonksiyonlu giriş (MF)		1 x MF
Histerezis		5 mm

¹⁾ İtme çekme: PNP/NPN HIGH = U_V - (< 3 V) / LOW < 3 V.

Elektrik

Gerilim kaynağı U_B	DC 10 V ... 30 V ¹⁾
Güç tüketimi	≤ 1,2 W ²⁾
Başlatma süresi	< 300 ms
Gösterge	2 x LED
Koruma sınıfı	IP65 / IP67
Koruma sınıfı	III

¹⁾ Sınır değerler, kutup değiştirme emniyetli Kısa devre korumalı şebekede çalışma: maks. 8 A, Class 2.

²⁾ Yüksüz.

Mekanik

Boyutlar (G x Y x D)	18 mm x 18 mm x 52,7 mm
Gövde şekli	Silindirik
Gönderi çıkışı	Düz
Gövde malzemesi	Metal (Pirinç, nikel kaplı, Ultrasonik sensör: poliüretan köpük, cam parçalı epoksi reçine)
Ağırlık	25 g
Vida dişi büyüklüğü	M18 x 1
Bağlantı tipi	Erkek konnektör, M12, 5 pinli

Ortam verileri

İşletim ortam sıcaklığı	-25 °C ... +70 °C
Depo ortam sıcaklığı	-40 °C ... +85 °C

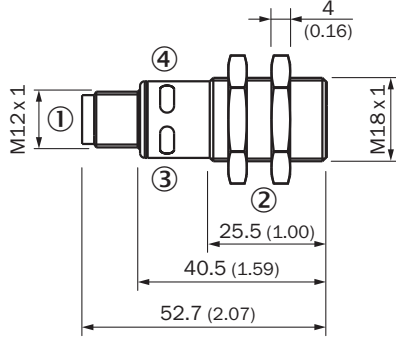
Sınıflandırmalar

ECLASS 5.0	27270804
ECLASS 5.1.4	27270804
ECLASS 6.0	27270804
ECLASS 6.2	27270804
ECLASS 7.0	27270804
ECLASS 8.0	27270804
ECLASS 8.1	27270804
ECLASS 9.0	27270804
ECLASS 10.0	27270804
ECLASS 11.0	27270804
ECLASS 12.0	27272806
ETIM 5.0	EC001846

ETIM 6.0	EC001846
ETIM 7.0	EC001846
ETIM 8.0	EC001846
UNSPSC 16.0901	41111960

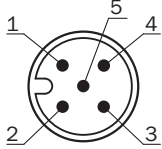
Teknik çizim (Ölçüler mm cinsindedir)

UM18-2xxxxx1



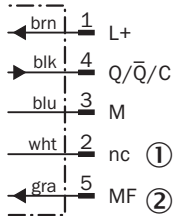
- ① Bağlantı
- ② Montaj somunları, anahtar numarası 24 mm
- ③ Gerilim kaynağı aktif durum göstergesi (yeşil)
- ④ Anahtarlama/analog çıkışının durum göstergesi (turuncu)

Bağlantı tipi



Bağlantı şeması

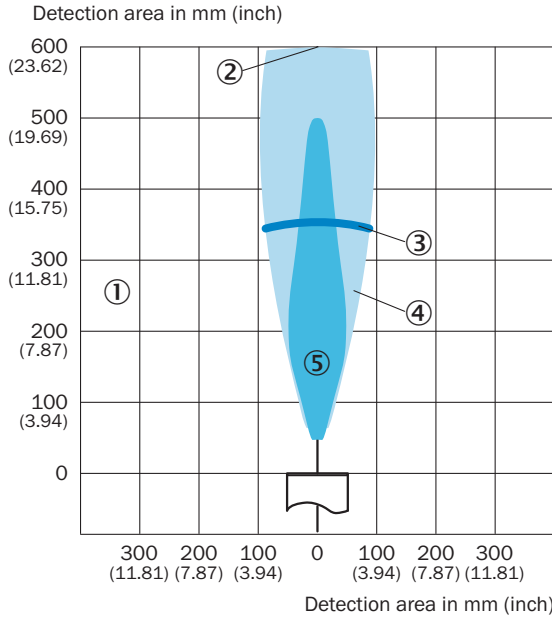
UM18-21xxxAxxx_Bxxx erkek konnektör M12, 5 pin



- ① Dolu değil
- ② Çok fonksiyonlu giriş/senkronizasyon ve Multiplex çalışma/iletişim Connect+

Algılama alanı

UM18-212



- ① Algılama alanı nesnenin yansıma özelliklerine, ebadına ve hizalamasına bağlıdır
- ② Sınır mesafe
- ③ Algılama mesafesi
- ④ Örnek nesne: hizalanmış plaka 500 mm x 500 mm
- ⑤ Örnek nesne: 27 mm çaplı yuvarlak çubuk

Önerilen aksesuar

Diğer cihaz modelleri ve aksesuar → www.sick.com/UM18

	Kısa açıklama	Tip	Stok no.
Bağlantı modülleri			
	IO-Link V1.1 port sınıfı A, USB2.0 bağlantısı, harici opsiyonel güç kaynağı 24 V / 1 A	IOLA2US-01101 (SiLink2 Master)	1061790
Yansıtıcı ayna			
	Düz cihaz varyantlarında UM18-1xxxx ve UM18-2xxxx için paslanmaz çelik 90° ses yansıtıcı	USP-UM18	5323658
Montaj braketi ve plakaları			
	M18 sensörler için sabitleme plakası, Çinko kaplamalı çelik, montaj malzemeleri bulunmaz	BEF-WG-M18	5321870
	<ul style="list-style-type: none"> • Bağlantı türü A kafa: Dişi konnektör, M12, 5 pin, düz, A kodlamalı • Bağlantı türü B kafa: Açık kablo ucu • Sinyal türü: Sensör/hareket elemanı bağlantısı • Kablo: 2 m, 5 telli, PVC • Açıklama: Sensör/hareket elemanı bağlantısı, Blendajsız • Uygulama alanı: Kimyasal aralık 	YF2A15-020VB5XLEAX	2096239

BİR BAKIŞTA SICK

SICK, endüstriyel uygulamalarda akıllı sensör ve sensör çözümleri konusunda lider üreticilerdendir. Eşsiz bir ürün ve hizmet yelpazesi; süreçlerin güvenli ve etkili şekilde kontrolünü, kişilerin kazalardan korunmasını ve çevreye verilen zararların önlenmesini sağlayan mükemmel temeli oluşturur.

Çok çeşitli branşlarda kapsamlı bilgi birikimine sahibiz ve süreçleriniz ile gerekliliklerinizi iyi biliyoruz. İşte bu sayede akıllı sensörlerle tam da müşterilerimizin ihtiyacı olanı teslim edebiliyoruz. Sistem çözümleri Avrupa, Asya ve Kuzey Amerika'da bulunan uygulama merkezlerinde müşteriye özel olarak test ve optimize edilir. Bütün bunlar bizi güvenilir bir tedarikçi ve ARGE ortağı haline getiriyor.

Kapsamlı hizmetlerimiz teklifimizi tamamlar: SICK Ömür Boyu servis hizmeti makinenin kullanım ömrü boyunca güvenlik ve verimlilik ile ilgili destek sağlar.

Bu bizim için "Sensör Zekası"dır.

DÜNYA GENELİNDE HEMEN YAKININIZDA:

Bilgi almak ve diğer merkezler için → www.sick.com