



DBS60E-S1FK00500

DBS60

INKREMENTAL-ENCODER

SICK
Sensor Intelligence.



Abbildung kann abweichen



Bestellinformationen

Typ	Artikelnr.
DBS60E-S1FK00500	1092579

Weitere Geräteausführungen und Zubehör → www.sick.com/DBS60

Technische Daten im Detail

Performance

Impulse pro Umdrehung	500
Messschritt	≤ 90°, elektrisch/Impulse pro Umdrehung
Messschrittabweichung	± 18° / Impulse pro Umdrehung
Fehlergrenzen	Messschrittabweichung x 3
Tastgrad	≤ 0,5 ± 5 %

Schnittstellen

Kommunikationsschnittstelle	Inkremental
Kommunikationsschnittstelle Detail	TTL / HTL ¹⁾
Anzahl der Signal Kanäle	6 Kanal
Initialisierungszeit	< 5 ms ²⁾
Ausgabefrequenz	+ 300 kHz ³⁾
Laststrom	≤ 30 mA, pro Kanal
Leistungsaufnahme	≤ 0,5 W (ohne Last)

¹⁾ Ausgangspegel ist abhängig von der Versorgungsspannung.

²⁾ Nach dieser Zeit können gültige Signale gelesen werden.

³⁾ Bis 450 kHz auf Anfrage.

Elektrische Daten

Anschlussart	Leitung, 8-adrig, universal, 1,5 m ¹⁾
Versorgungsspannung	4,5 ... 30 V
Referenzsignal, Anzahl	1
Referenzsignal, Lage	90°, elektrisch, logisch verknüpft mit A und B
Verpolungsschutz	✓
Kurzschlussfestigkeit der Ausgänge	✓ ²⁾

¹⁾ Der universelle Leitungsanschluss ist so positioniert, dass eine knickfreie Verlegung in radialer oder axialer Richtung möglich ist.

²⁾ Kurzschluss gegenüber einem anderen Kanal US oder GND zulässig für maximal 30 s.

³⁾ Bei diesem Produkt handelt es sich um ein Standardprodukt und kein Sicherheitsbauteil im Sinne der Maschinenrichtlinie. Berechnung auf Basis nominaler Last der Bauteile, durchschnittlicher Umgebungstemperatur 40°C, Einsatzhäufigkeit 8760 h/a. Alle elektronischen Ausfälle werden als gefährliche Ausfälle angesehen. Nähere Informationen siehe Dokument Nr. 8015532.

MTTF_d: Zeit bis zu gefährlichem Ausfall	500 Jahre (EN ISO 13849-1) ³⁾
---	--

- 1) Der universelle Leitungsanschluss ist so positioniert, dass eine knickfreie Verlegung in radialer oder axialer Richtung möglich ist.
 2) Kurzschluss gegenüber einem anderen Kanal US oder GND zulässig für maximal 30 s.
 3) Bei diesem Produkt handelt es sich um ein Standardprodukt und kein Sicherheitsbauteil im Sinne der Maschinenrichtlinie. Berechnung auf Basis nominaler Last der Bauteile, durchschnittlicher Umgebungstemperatur 40 °C, Einsatzhäufigkeit 8760 h/a. Alle elektronischen Ausfälle werden als gefährliche Ausfälle angesehen. Nähere Informationen siehe Dokument Nr. 8015532.

Mechanische Daten

Mechanische Ausführung	Vollwelle, Servoflansch
Wellendurchmesser	6 mm
Wellenlänge	10 mm
Flanschart / Drehmomentstütze	Flansch mit 3 x M3 und 3 x M4
Gewicht	+ 0,3 kg ¹⁾
Material, Welle	Edelstahl
Material, Flansch	Aluminium
Material, Gehäuse	Aluminium
Material, Leitung	PVC
Anlaufdrehmoment	+ 1,2 Ncm (+20 °C)
Betriebsdrehmoment	1,1 Ncm (+20 °C)
Zulässige Wellenbelastung	100 N (radial) ²⁾ 50 N (axial) ²⁾
Betriebsdrehzahl	6.000 min ⁻¹ ³⁾
Maximale Betriebsdrehzahl	9.000 min ⁻¹ ⁴⁾
Trägheitsmoment des Rotors	33 gcm ²
Lagerlebensdauer	3,6 x 10 ⁹ Umdrehungen
Winkelbeschleunigung	≤ 500.000 rad/s ²

- 1) Bezogen auf Encoder mit Stecker oder Leitung mit Stecker.
 2) Höhere Werte unter Einschränkung der Lagerlebensdauer möglich.
 3) Eigenwärmerung von 3,2 K pro 1.000 min⁻¹ bei der Auslegung des Betriebstemperaturbereichs beachten.
 4) Maximale Geschwindigkeit, welche nicht zu einer mechanischen Beschädigung des Encoders führt. Einfluss auf die Lebensdauer und die Signalgüte ist möglich. Bitte beachten Sie die maximale Ausgabefrequenz.

Umgebungsdaten

EMV	Nach EN 61000-6-2 und EN 61000-6-3
Schutzart	IP67, gehäuseseitig (IEC 60529) IP65, wellenseitig (IEC 60529)
Zulässige relative Luftfeuchte	90 % (Betaung nicht zulässig)
Betriebstemperaturbereich	-30 °C ... +100 °C, bei maximal 3.000 Impulsen pro Umdrehung ¹⁾
Lagerungstemperaturbereich	-40 °C ... +100 °C, ohne Verpackung
Widerstandsfähigkeit gegenüber Schocks	250 g, 3 ms (EN 60068-2-27)
Widerstandsfähigkeit gegenüber Vibration	30 g, 10 Hz ... 2.000 Hz (EN 60068-2-6)

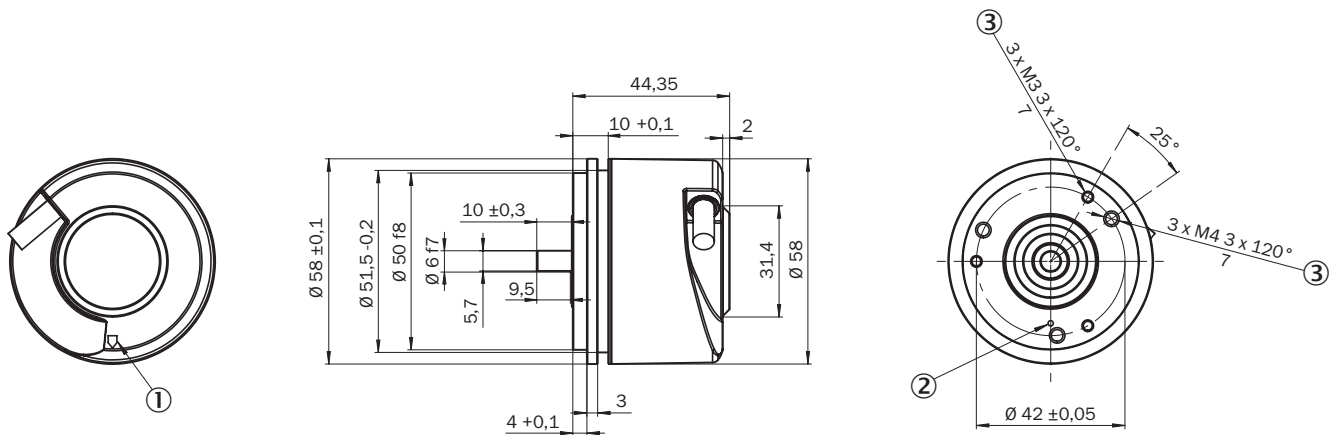
- 1) Diese Werte beziehen sich auf alle mechanischen Ausführungen inklusive den empfohlenen Zubehörteilen, sofern nicht anders angegeben.

Klassifikationen

ECLASS 5.0	27270501
ECLASS 5.1.4	27270501

ECLASS 6.0	27270590
ECLASS 6.2	27270590
ECLASS 7.0	27270501
ECLASS 8.0	27270501
ECLASS 8.1	27270501
ECLASS 9.0	27270501
ECLASS 10.0	27270501
ECLASS 11.0	27270501
ECLASS 12.0	27270501
ETIM 5.0	EC001486
ETIM 6.0	EC001486
ETIM 7.0	EC001486
ETIM 8.0	EC001486
UNSPSC 16.0901	41112113

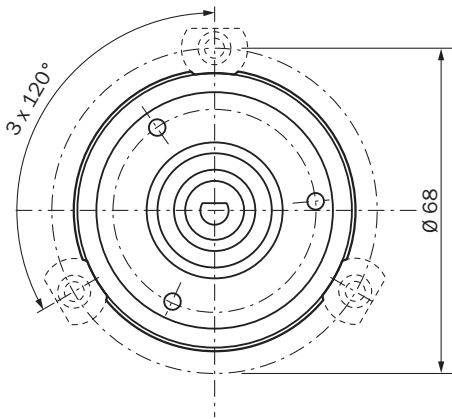
Maßzeichnung (Maße in mm)



- ① Nullimpuls-Markierung auf Gehäuse
- ② Nullimpuls-Markierung auf Flansch
- ③ Tiefe

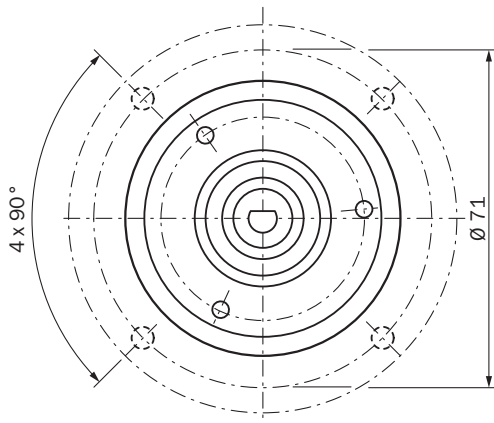
Anbauvorgaben

Anbauvorgaben für Servoklammer klein



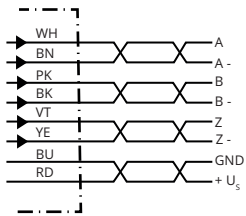
Alle Maße in mm

Anbauvorgaben für Servoklammer Halbschale



Alle Maße in mm

PIN-Belegung

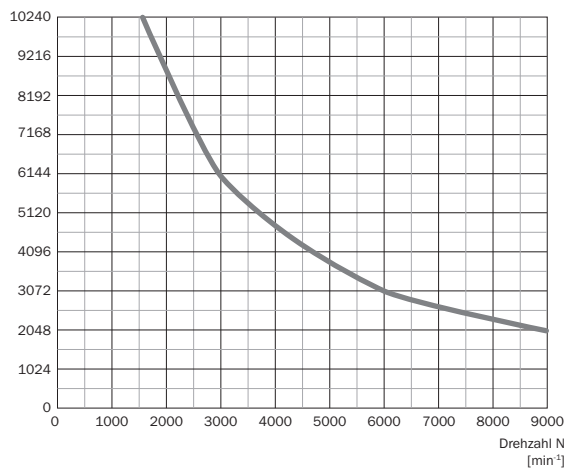


Farbe der Adern (Leitungsanschluss)	Stecker M12, 8-polig	Stecker M23, 12-polig	Signal TTL/HTL 6-Kanal	Erklärung
Braun	1	6	A-	Signalleitung
Weiß	2	5	A	Signalleitung
Schwarz	3	1	B-	Signalleitung
Rosa	4	8	B	Signalleitung
Gelb	5	4	Z-	Signalleitung

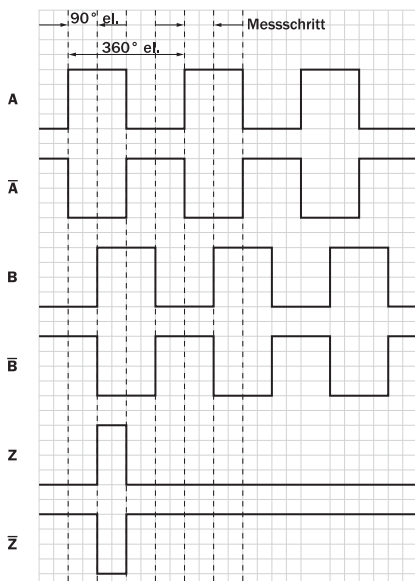
Farbe der Adern (Leitungsanschluss)	Stecker M12, 8-polig	Stecker M23, 12-polig	Signal TTL/HTL 6-Kanal	Erklärung
Lila	6	3	Z	Signalleitung
Blau	7	10	GND	Masseanschluss
Rot	8	12	+U _s	Versorgungsspannung
-	-	9	Nicht belegt	Nicht belegt
-	-	2	Nicht belegt	Nicht belegt
-	-	11	Nicht belegt	Nicht belegt
-	-	7	Nicht belegt	Nicht belegt
Schirm	Schirm	Schirm	Schirm	Schirm mit Encoder-Gehäuse verbunden

Diagramme

Impulse / Umdrehung



Signalausgänge für elektrische Schnittstellen TTL und HTL

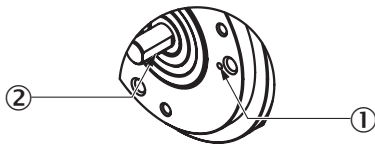


Cw mit Blick auf die Encoderwelle in Richtung "A", vergleiche Maßzeichnung.

Versorgungsspannung	Ausgang
4,5 V ... 5,5 V	TTL
10 V ... 30 V	TTL
10 V ... 27 V	HTL
4,5 V ... 30 V	TTL/HTL universal
4,5 V ... 30 V	TTL

Bedienhinweis

Vollwelle, Servoflansch









- ① Nullimpuls-Markierung auf Flansch
- ② Nullimpuls aktiv wenn Fläche der Welle auf Nullimpuls-Markierung auf Flansch zeigt

Empfohlenes Zubehör

Weitere Geräteausführungen und Zubehör → www.sick.com/DBS60

	Kurzbeschreibung	Typ	Artikelnr.
Sonstiges Montagezubehör			
	Aluminium-Messrad mit O-Ring (NBR70) für Vollwelle 6 mm, Umfang 200 mm	BEF-MR006020R	2055222
	Messrad mit O-Ring (NBR70) für Vollwelle 6 mm, Umfang 300 mm	BEF-MR006030R	2055634
	Aluminium-Messrad mit O-Ring (NBR70) für Vollwelle 6 mm, Umfang 500 mm	BEF-MR006050R	2055225
	Aluminium-Messrad mit Kreuzrändel-Oberfläche für Vollwelle 6 mm, Umfang 200 mm	BEF-MR06200AK	4084745
	Aluminium-Messrad mit glatter Polyurethan-Oberfläche für Vollwelle 6 mm, Umfang 200 mm	BEF-MR06200AP	4084746
	Aluminium-Messrad mit geriffelter Polyurethan-Oberfläche für Vollwelle 6 mm, Umfang 200 mm	BEF-MR06200APG	4084748
	Aluminium-Messrad mit genopppter Polyurethan-Oberfläche für Vollwelle 6 mm, Umfang 200 mm	BEF-MR06200APN	4084747
	O-Ring für Messräder (Umfang 200 mm)	BEF-OR-053-040	2064061
	O-Ring für Messräder (Umfang 300 mm), 2x O-Ring	BEF-OR-083-050	2064076
	O-Ring für Messräder (Umfang 500 mm)	BEF-OR-145-050	2064074
	Montageglocke für Encoder mit Servoflansch, Zentrierbund 50 mm, inklusive Befestigungssatz	BEF-MG-50	5312987

	Kurzbeschreibung	Typ	Artikelnr.
	Servoklammer Halbschale (2 Stk.) für Servoflansche mit Zentrierbund 50 mm	BEF-WG-SF050	2029165
	Servoklammern, groß, für Servoflansche (Spannpratzen, Befestigungsexzenter), 3 Stück, ohne Befestigungsmaterial, ohne Befestigungsmaterial	BEF-WK-SF	2029166
	Lagerbock für Servo- und Klemmflansch-Encoder. Der Heavy Duty Lagerbock dient zur Aufnahme sehr großer radialer und axialer Wellenbelastungen. Besonders bei Verwendung von Riemenscheiben, Kettenritzeln, Reibrädern. Betriebsdrehzahl max. 4000 U/min ⁻¹ , Wellenbelastung axial 150 N, Wellenbelastung radial 250 N, Lagerlebensdauer 3,6 x 10 ⁹ Umdrehungen	BEF-FA-LB1210	2044591
	Montage-Kit für Servoflansch-Encoder an Lagerbock, 1 Stegkupplung SKPS 1520 06/06 1 Innensechskantschlüssel SW 1,5 DI N 911, 3 Befestigungsexzenter BEMN 1242 49 3 Schrauben M4 x 10 DI N 912, 1 Innensechskantschlüssel SW3 DIN 911, 1 Stegkupplung SKPS 1520 06/06 1 Innensechskantschlüssel SW1,5 DIN 911, 3 Befestigungsexzenter BEMN 1242 49 3 Schrauben M4 x 10 DIN 912, 1 Sechskantschlüssel SW3 DIN 911	BEF-MK-LB	5320872
Wellenadaption			
	Balgkupplung, Wellendurchmesser 6 mm / 6 mm, maximaler Wellenversatz: radial +/- 0,25 mm, axial +/- 0,4 mm, angular +/- 4°; max. Drehzahl 10.000 upm, -30° bis +120° Celsius, max. Drehmoment 120 Ncm; Material: Balg aus Edelstahl, Klemmnaben aus Aluminium	KUP-0606-B	5312981
	Stegkupplung, Wellendurchmesser 6mm / 6mm, Maximaler Wellenversatz: radial +/- 0,3 mm, axial +/- 0,2 mm, Winkel +/- 3°; max. Drehzahl 10.000 upm, -10° bis +80° Celsius, max. Drehmoment 80 Ncm; Material: glasfaserverstärktes Polyamid, Naben aus Aluminium	KUP-0606-S	2056406
	Stegkupplung, Wellendurchmesser 6mm / 8mm, maximaler Wellenversatz radial ± 0,3 mm, axial ± 0,2 mm, Winkel ± 3°, max. Drehzahl 10.000 upm, Drehfedersteife 38 Nm/rad, Material: glasfaserverstärktes Polyamid, Naben aus Aluminium	KUP-0608-S	5314179
	Balgkupplung, Wellendurchmesser 6 mm / 10 mm, Maximaler Wellenversatz: radial +/- 0,25 mm, axial +/- 0,4 mm, angular +/- 4°; max. Drehzahl 10.000 upm, -30° bis +120° Celsius, max. Drehmoment 120 Ncm; Material: Balg aus Edelstahl, Klemmnaben aus Aluminium	KUP-0610-B	5312982
	Doppelschlaufenkupplung, Wellendurchmesser 6 mm / 10 mm, Maximaler Wellenversatz: radial +/- 2,5 mm, axial +/- 3 mm, angular +/- 10°; max. Drehzahl 3.000 upm, -30° bis +80° Celsius, max. Drehmoment 1,5 Nm; Material: Polyurethan, Flansch aus verzinktem Stahl	KUP-0610-D	5326697
	Federscheibenkupplung, Wellendurchmesser 6 mm / 10 mm, Maximaler Wellenversatz: radial +/- 0,3 mm, axial +/- 0,4 mm, angular +/- 2,5°; max. Drehzahl 12.000 upm, -10° bis +80° Celsius, max. Drehmoment 60 Ncm; Material: Flansch aus Aluminium, Membran aus glasfaserverstärktem Polyamid und Kupplungsstift aus gehärtetem Stahl	KUP-0610-F	5312985
	Klauenkupplung, Wellendurchmesser 6 mm / 10 mm, Dämpfungselement 80 shore blau, maximaler Wellenversatz: radial ± 0,22 mm, axial ± 1 mm angular ± 1,3°, max. Drehzahl 19.000 upm, Verdrehwinkel max. 10°, -30° C bis +80° C, max. Drehmoment 800 Ncm, Anzugsmoment der Schrauben: ISO 4029 150 Ncm, Material: Flansch aus Aluminium, Dämpfungselement: Polyurethan	KUP-0610-J	2127056
	Stegkupplung, Wellendurchmesser 6 mm / 10 mm, maximaler Wellenversatz radial ± 0,3 mm, axial ± 0,3 mm, angular ± 3°; Drehzahl 10.000 upm, -10° bis +80° Celsius, max. Drehmoment 80 Ncm; Material: glasfaserverstärktes Polyamid, Naben aus Aluminium	KUP-0610-S	2056407
Sonstiges			
	<ul style="list-style-type: none"> • Anschlussart Kopf A: Offenes Leitungsende • Anschlussart Kopf B: Offenes Leitungsende • Signalart: SSI, Inkremental, HIPERFACE® • Leitung: 8-adrig, PUR, halogenfrei • Beschreibung: SSI, Inkremental, HIPERFACE®, geschirmt • Lieferumfang: Meterware 	LTG-2308-MWENC	6027529

	Kurzbeschreibung	Typ	Artikelnr.
	<ul style="list-style-type: none"> • Anschlussart Kopf A: Offenes Leitungsende • Anschlussart Kopf B: Offenes Leitungsende • Signalart: SSI, Inkremental • Leitung: 11-adrig, PUR • Beschreibung: SSI, Inkremental, geschirmt • Lieferumfang: Meterware 	LTG-2411-MW	6027530
	<ul style="list-style-type: none"> • Anschlussart Kopf A: Offenes Leitungsende • Anschlussart Kopf B: Offenes Leitungsende • Signalart: SSI, Inkremental • Leitung: 12-adrig, PUR, halogenfrei • Beschreibung: SSI, Inkremental, geschirmt • Lieferumfang: Meterware 	LTG-2512-MW	6027531
	<ul style="list-style-type: none"> • Anschlussart Kopf A: Offenes Leitungsende • Anschlussart Kopf B: Offenes Leitungsende • Signalart: SSI, TTL, HTL, Inkremental • Leitung: 12-adrig, UV- und salzwasserbeständig, PUR, halogenfrei • Beschreibung: SSI, TTL, HTL, Inkremental, geschirmt, Kopf A: Leitung Kopf B: Leitung • Leitung: schleppkettentauglich, PUR, halogenfrei, geschirmt, UV- und Salzwasserbeständig, 4 x 2 x 0,25 mm² + 2 x 0,5 mm² + 2 x 0,14 mm², Ø 7,8 mm • Lieferumfang: Meterware 	LTG-2612-MW	6028516
	<ul style="list-style-type: none"> • Anschlussart Kopf A: Stecker, M23, 12-polig, gerade, A-codiert • Signalart: HIPERFACE[®], SSI, Inkremental • Beschreibung: HIPERFACE[®], SSI, Inkremental, geschirmt, Kopf A: Stecker, M23, 12-polig, gerade, für Leitungsdurchmesser 5,5 mm ... 10,5 mm Kopf B: - Betriebstemperatur: -40 °C ... +125 °C • Anschlussstechnik: Lötanschluss 	STE-2312-G01	2077273
	<ul style="list-style-type: none"> • Anschlussart Kopf A: Stecker, M23, 12-polig, gerade, A-codiert • Signalart: HIPERFACE[®], SSI, Inkremental • Beschreibung: HIPERFACE[®], SSI, Inkremental, geschirmt, M23 Dose mit Zentralbefestigung (für Schaltschrankdurchführung) • Anschlussstechnik: Lötanschluss 	STE-2312-GX	6028548
	<ul style="list-style-type: none"> • Anschlussart Kopf A: Stecker, M12, 8-polig, gerade, A-codiert • Signalart: Inkremental • Leitung: CAT5, CAT5e • Beschreibung: Inkremental, geschirmt, Kopf A: Stecker, M12, 8-polig, gerade, A-codiert, geschirmt, für Leitungsdurchmesser 4 mm ... 8 mm Kopf B: - Betriebstemperatur: -40 °C ... +85 °C • Anschlussstechnik: Schneidklemm-Schnellanschluss • Zulässiger Leiterquerschnitt: 0,14 mm² ... 0,34 mm² 	STE-1208-GA01	6044892

SICK AUF EINEN BLICK

SICK ist einer der führenden Hersteller von intelligenten Sensoren und Sensorlösungen für industrielle Anwendungen. Ein einzigartiges Produkt- und Dienstleistungsspektrum schafft die perfekte Basis für sicheres und effizientes Steuern von Prozessen, für den Schutz von Menschen vor Unfällen und für die Vermeidung von Umweltschäden.

Wir verfügen über umfassende Erfahrung in vielfältigen Branchen und kennen ihre Prozesse und Anforderungen. So können wir mit intelligenten Sensoren genau das liefern, was unsere Kunden brauchen. In Applikationszentren in Europa, Asien und Nordamerika werden Systemlösungen kundenspezifisch getestet und optimiert. Das alles macht uns zu einem zuverlässigen Lieferanten und Entwicklungspartner.

Umfassende Dienstleistungen runden unser Angebot ab: SICK LifeTime Services unterstützen während des gesamten Maschinenlebenszyklus und sorgen für Sicherheit und Produktivität.

Das ist für uns „Sensor Intelligence.“

WELTWEIT IN IHRER NÄHE:

Ansprechpartner und weitere Standorte → www.sick.com