

# DBS60E-S1FK00500

DBS60

ARTİMSAL ENKODER

**SICK**  
Sensor Intelligence.



Resimler farklı olabilir



## Sipariş bilgileri

| Tip              | Stok no. |
|------------------|----------|
| DBS60E-S1FK00500 | 1092579  |

Diğer cihaz modelleri ve aksesuar → [www.sick.com/DBS60](http://www.sick.com/DBS60)

## Ayrıntılı teknik bilgiler

## Emniyet tekniği parametreleri

|  |  |
|--|--|
| <b>MTTF<sub>D</sub> (tehlike oluşturan bir devre dışı kalma durumunda kadar ortalama süre)</b> | 500 yıl (EN ISO 13849-1) <sup>1)</sup> |
|--|--|

<sup>1)</sup> Bu ürün standart bir üründür, makine direktiflerinde tanımlanmış güvenli komponent içermez. Yapı elemanlarının nominal yük bazlı hesaplaması, ortalama ortam sıcaklığı 40 °C, kullanım sıklığı 8760 h/a. Bütün elektronik devre dışı kalma durumları tehlikeli devre dışı kalma olarak kabul edilir. Ayrıntılı bilgi için bakınız Doküman No. 8015532.

## Performans

|                             |                                      |
|-----------------------------|--------------------------------------|
| <b>Devir başına palsler</b> | 500                                  |
| <b>Ölçme adımı</b>          | ≤ 90°, elektrik/palsler devir başına |
| <b>Ölçüm sapması</b>        | ± 18° / Devir başına palsler         |
| <b>Hata limitleri</b>       | Ölçüm adımında sapma x 3             |
| <b>Algılama derecesi</b>    | ≤ 0,5 ± %5                           |

## Arayüzler

|                                   |                         |
|-----------------------------------|-------------------------|
| <b>İletişim arayüzü</b>           | Artımlı                 |
| <b>İletişim arayüzü ayrıntısı</b> | TTL / HTL <sup>1)</sup> |
| <b>Sinyal kanalı sayısı</b>       | 6 kanal                 |
| <b>Başlatma süresi</b>            | < 5 ms <sup>2)</sup>    |
| <b>Çıkış frekansı</b>             | + 300 kHz <sup>3)</sup> |
| <b>Yük akımı</b>                  | ≤ 30 mA, kanal başına   |
| <b>Güç tüketimi</b>               | ≤ 0,5 W (Yüksüz)        |

<sup>1)</sup> Çıkış seviyesi gerilim kaynağına bağlı.

<sup>2)</sup> Bu süre sonunda geçerli sinyaller okunabilir.

<sup>3)</sup> Talep halinde 450 kHz'ye kadar.

## Elektrik

|                               |  |
|-------------------------------|--|
| <b>Bağlantı tipi</b>          | Kablo, 8 telli, üniversal, 1,5 m <sup>1)</sup> |
| <b>Besleme Gerilimi</b>       | 4,5 ... 30 V                                   |
| <b>Referans sinyali, sayı</b> | 1  |

<sup>1)</sup> Üniversal kablo bağlantısı, radyal veya aksenal doğrultuda kıvrım olmadan yerleştirilmesi mümkün olacak şekilde pozisyonlandırılmıştır.

<sup>2)</sup> Diğer bir US kanalına veya GND'ye karşı maksimum 30 san için kısa devre izinli.

|                                |  |
|--------------------------------|--|
| Referans sinyali, konum        | 90°, elektrikli, A ve B ile mantıksal birleşim |
| Ters polarizasyon koruması     | ✓  |
| Çıkışların kısa devre dayanımı | ✓ <sup>2)</sup>                                |

<sup>1)</sup> Üniversal kablo bağlantısı, radyal veya eksenel doğrultuda kıvrım olmadan yerleştirilmesi mümkün olacak şekilde pozisyonlandırılmıştır.

<sup>2)</sup> Diğer bir US kanalına veya GND'ye karşı maksimum 30 san için kısa devre izini.

## Mekanik

|                           |  |
|---------------------------|--|
| Mekanik uygulama          | Milli, Servo flanş                                       |
| Mil çapı                  | 6 mm<br>Yüzeyle birlikte                                 |
| Mil uzunluğu              | 10 mm  |
| Flanş türü / tork desteği | 3 x M3 ve 3 x M4 flanş                                   |
| Ağırlık                   | + 0,3 kg <sup>1)</sup>                                   |
| Mil malzemesi             | Paslanmaz çelik  |
| Flanş malzemesi           | Alüminyum  |
| Gövde malzemesi           | Alüminyum  |
| Kablo malzemesi           | PVC  |
| Çalışmaya başlama torku   | + 1,2 Ncm (+20 °C)                                       |
| İşletme torku             | 1,1 Ncm (+20 °C)   |
| İzin verilen mil yükü     | 100 N (radyal) <sup>2)</sup><br>50 N (düz) <sup>2)</sup> |
| Çalışma devir sayısı      | 6.000 min <sup>-1</sup> <sup>3)</sup>                    |
| Maksimum devir sayısı     | 9.000 min <sup>-1</sup> <sup>4)</sup>                    |
| Rotorun atalet momenti    | 33 gcm <sup>2</sup>                                      |
| Rulman dayanım ömrü       | 3,6 x 10 <sup>9</sup> tur                                |
| Açısal ivme               | ≤ 500.000 rad/s <sup>2</sup>                             |

<sup>1)</sup> Erkek konnektörlü enkoderi veya erkek konnektör kabloyu temel alır.

<sup>2)</sup> Depolama ömrünün kısıtlanması altında daha yüksek değerler mümkün.

<sup>3)</sup> Çalışma sıcaklığı aralığını tasarlarken 1.000 dak<sup>-1</sup> değerinde 3,2 K'lik kendiliğinden ısınmaya dikkat edin.

<sup>4)</sup> Enkoderin mekanik olarak tahribatına neden olmayacak maksimum hız. Çalışma süresini ve sinyal kalitesini etkileyebilir. Lütfen maksimum çıkış frekansını dikkate alın.

## Ortam verileri

|                            |   |
|----------------------------|---|
| EMVC                       | EN 61000-6-2 ve EN 61000-6-3 uyarınca                               |
| Koruma sınıfı              | IP67, gövde tarafı (IEC 60529)<br>IP65, mil tarafı (IEC 60529)      |
| İzin verilen rölatif nem   | 90 % (Çiğlenmeye izin verilmez)                                     |
| Çalışma sıcaklığı aralığı  | -30 °C ... +100 °C, Devir başına maksimum 3000 palste <sup>1)</sup> |
| Depolama sıcaklığı aralığı | -40 °C ... +100 °C, Ambalajsız                                      |
| Darbelere karşı direnç     | 250 g, 3 ms (EN 60068-2-27)   |
| Titreşimlere karşı direnç  | 30 g, 10 Hz ... 2.000 Hz (EN 60068-2-6)                             |

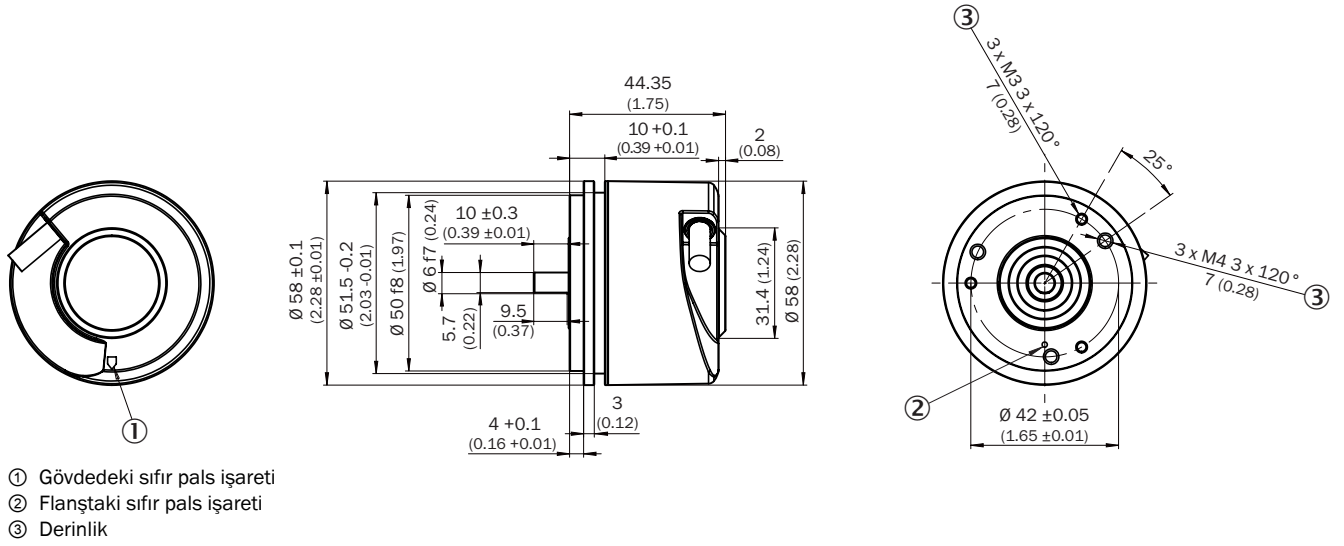
<sup>1)</sup> Bu değerler; aksi belirtilmediği sürece, tavsiye edilen aksesuar parçaları dahil olmak üzere tüm mekanik uygulamalar için geçerlidir.

## Sınıflandırmalar

|            |          |
|------------|----------|
| ECLASS 5.0 | 27270501 |
|------------|----------|

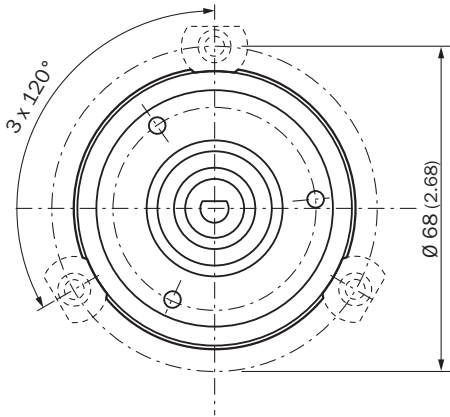
|                       |          |
|-----------------------|----------|
| <b>ECLASS 5.1.4</b>   | 27270501 |
| <b>ECLASS 6.0</b>     | 27270590 |
| <b>ECLASS 6.2</b>     | 27270590 |
| <b>ECLASS 7.0</b>     | 27270501 |
| <b>ECLASS 8.0</b>     | 27270501 |
| <b>ECLASS 8.1</b>     | 27270501 |
| <b>ECLASS 9.0</b>     | 27270501 |
| <b>ECLASS 10.0</b>    | 27270501 |
| <b>ECLASS 11.0</b>    | 27270501 |
| <b>ECLASS 12.0</b>    | 27270501 |
| <b>ETIM 5.0</b>       | EC001486 |
| <b>ETIM 6.0</b>       | EC001486 |
| <b>ETIM 7.0</b>       | EC001486 |
| <b>ETIM 8.0</b>       | EC001486 |
| <b>UNSPSC 16.0901</b> | 41112113 |

**Teknik çizim** (Ölçüler mm cinsindedir)



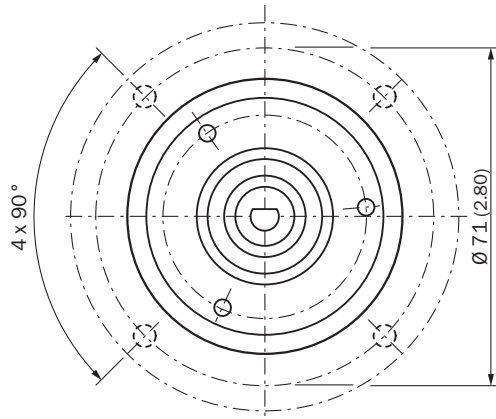
## Montaj şablonları

Küçük servo flanşlar için montaj bilgileri



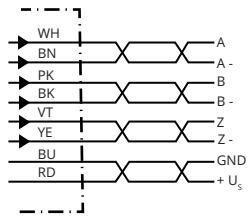
All dimensions in mm (inch)

Yarım çanak servo flanşlar için kurulum bilgileri



All dimensions in mm (inch)

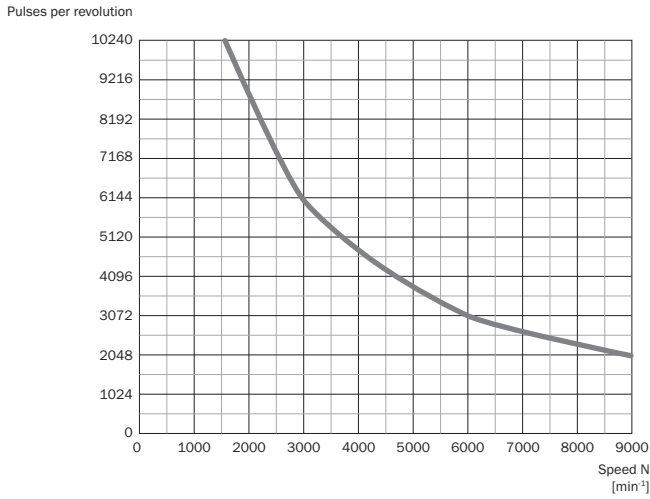
## PIN yerleşimi



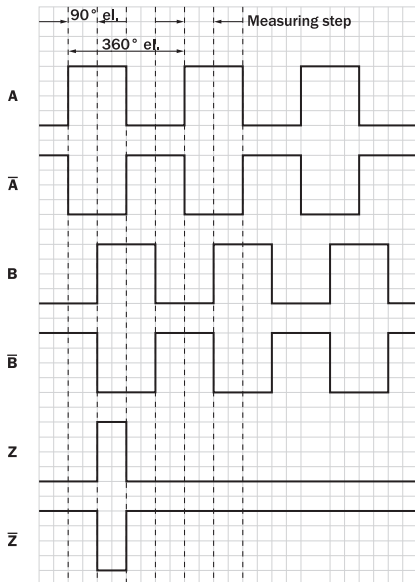
| Damarların rengi<br>(kablo bağlantısı) | Erkek konnek-<br>tör M12, 8 pinli | Erkek konnek-<br>tör M23, 12 pinli | TTL/HTL 6 ka-<br>nalının sinyali | Açıklama     |
|--|-----------------------------------|------------------------------------|----------------------------------|--------------|
| Kahverengi                             | 1                                 | 6                                  | A-                               | Sinyal hattı |
| Beyaz                                  | 2                                 | 5                                  | A                                | Sinyal hattı |
| Siyah                                  | 3                                 | 1                                  | B-                               | Sinyal hattı |
| Pembe                                  | 4                                 | 8                                  | B                                | Sinyal hattı |
| Sarı                                   | 5                                 | 4                                  | Z-                               | Sinyal hattı |

| Damarların rengi (kablo bağlantısı) | Erkek konnektör M12, 8 pinli | Erkek konnektör M23, 12 pinli | TTL/HTL 6 kanalının sinyali | Açıklama                          |
|-------------------------------------|------------------------------|-------------------------------|-----------------------------|-----------------------------------|
| Lila                                | 6                            | 3                             | Z                           | Sinyal hattı                      |
| Mavi                                | 7                            | 10                            | GND                         | Şasi bağlantısı                   |
| Kırmızı                             | 8                            | 12                            | +U <sub>s</sub>             | Besleme Gerilimi                  |
| -                                   | -                            | 9                             | Dolu değil                  | Dolu değil                        |
| -                                   | -                            | 2                             | Dolu değil                  | Dolu değil                        |
| -                                   | -                            | 11                            | Dolu değil                  | Dolu değil                        |
| -                                   | -                            | 7                             | Dolu değil                  | Dolu değil                        |
| Ekran                               | Ekran                        | Ekran                         | Ekran                       | Ekran, enkoder gövdesine bağlıdır |

## Diyagramlar



Elektrikli arayüzler için sinyal çıkışları TTL ve HTL



Enkoder miline "A" yönünde bakarak Cw, boyutsal çizimle karşılaştırın.

| Besleme Gerilimi | Çıkış             |
|------------------|-------------------|
| 4,5 V ... 5,5 V  | TTL               |
| 10 V ... 30 V    | TTL               |
| 10 V ... 27 V    | HTL               |
| 4,5 V ... 30 V   | TTL/HTL üniversal |
| 4,5 V ... 30 V   | TTL               |

## Kullanım bilgisi

Solid şaft, servo flanş









- ① Flanştaki sıfır pals işareti  
 ② Milin yüzeyi flanştaki sıfır pals işaretini gösterirse sıfır pals aktiftir

## Önerilen aksesuar

Diğer cihaz modelleri ve aksesuar → [www.sick.com/DBS60](http://www.sick.com/DBS60)

|       | Kısa açıklama   | Tip            | Stok no. |
|-------|---|----------------|----------|
| Diğer |   |                |          |
|       | <ul style="list-style-type: none"> <li><b>Bağlantı türü A kafa:</b> Açık kablo ucu</li> <li><b>Bağlantı türü B kafa:</b> Açık kablo ucu</li> <li><b>Sinyal türü:</b> SSI, Artımlı, HIPERFACE®</li> <li><b>Teslimat Kapsamı:</b> Metreyle satılan ürün</li> <li><b>Kablo:</b> 8 telli, PUR, halojensiz</li> <li><b>Açıklama:</b> SSI, Artımlı, HIPERFACE®, Blendajlı</li> </ul>  | LTG-2308-MWENC | 6027529  |
|       | <ul style="list-style-type: none"> <li><b>Bağlantı türü A kafa:</b> Açık kablo ucu</li> <li><b>Bağlantı türü B kafa:</b> Açık kablo ucu</li> <li><b>Sinyal türü:</b> SSI, Artımlı</li> <li><b>Teslimat Kapsamı:</b> Metreyle satılan ürün</li> <li><b>Kablo:</b> 11 telli, PUR</li> <li><b>Açıklama:</b> SSI, Artımlı, Blendajlı</li> </ul>   | LTG-2411-MW    | 6027530  |
|       | <ul style="list-style-type: none"> <li><b>Bağlantı türü A kafa:</b> Açık kablo ucu</li> <li><b>Bağlantı türü B kafa:</b> Açık kablo ucu</li> <li><b>Sinyal türü:</b> SSI, Artımlı</li> <li><b>Teslimat Kapsamı:</b> Metreyle satılan ürün</li> <li><b>Kablo:</b> 12 telli, PUR, halojensiz</li> <li><b>Açıklama:</b> SSI, Artımlı, Blendajlı</li> </ul>   | LTG-2512-MW    | 6027531  |
|       | <ul style="list-style-type: none"> <li><b>Bağlantı türü A kafa:</b> Açık kablo ucu</li> <li><b>Bağlantı türü B kafa:</b> Açık kablo ucu</li> <li><b>Sinyal türü:</b> SSI, TTL, HTL, Artımlı</li> <li><b>Teslimat Kapsamı:</b> Metreyle satılan ürün</li> <li><b>Kablo:</b> 12 telli, UV ve tuzlu suya dayanıklı, PUR, halojensiz</li> <li><b>Açıklama:</b> SSI, TTL, HTL, Artımlı, Blendajlı, Kafa A: Kablo Kafa B: Kablo Kablo: Çekme zincirine uygun, PUR, halojensiz, ekranlı, UV ve tuzlu suya dayanıklı, 4 x 2 x 0,25 mm<sup>2</sup> + 2 x 0,5 mm<sup>2</sup> + 2 x 0,14 mm<sup>2</sup>, Ø 7,8 mm</li> </ul> | LTG-2612-MW    | 6028516  |

|   | Kısa açıklama   | Tip            | Stok no. |
|---|---|----------------|----------|
|    | <ul style="list-style-type: none"> <li><b>Ürün ailesi:</b> Montaj aksesuarları</li> <li><b>Açıklama:</b> Servo ve face mount flanşlı enkoderler için yatak mesnedi. Heavy Duty yatak mesnedi çok büyük radyal ve eksenel silindirik yüklerinin bağlantısına yarar. Özellikle kayış kasnaklarının, zincir dişlilerinin, sürtünme çarklarının kullanımı durumunda. Çalışma hızı maks. 4.000 U/dak<sup>-1</sup>, Eksenel mil yükü 150 N, radyal mil yükü 250 N, rulman kullanım süresi 3,6 x 10<sup>9</sup> tur</li> </ul> | BEF-FA-LB1210  | 2044591  |
|    | <ul style="list-style-type: none"> <li><b>Ürün segmenti:</b> Şaft adaptasyonu</li> <li><b>Ürün ailesi:</b> Kavrama şaftları</li> <li><b>Açıklama:</b> Körüklü bağlantı, mil çapı 6 mm / 10 mm, maksimum şaft kaçıklığı: Radyal +/- 0,25 mm, eksenel +/- 0,4 mm, açısız +/- 4°; maks. devir sayısı 10.000 upm, -30° ila +120° santigrat, maks. tork 120 Ncm; Malzeme: Paslanmaz çelikten körük, alüminyum sıkıştırma göbekleri</li> </ul>  | KUP-0610-B     | 5312982  |
|    | <ul style="list-style-type: none"> <li><b>Ürün segmenti:</b> Şaft adaptasyonu</li> <li><b>Ürün ailesi:</b> Kavrama şaftları</li> <li><b>Açıklama:</b> Yaylı rondela bağlantısı, mil çapı 6 mm / 10 mm, maksimum şaft kaçıklığı: Radyal +/- 0,3 mm, eksenel +/- 0,4 mm, açısız +/- 2,5°; maks. hız 12.000 dev/dak, -10° ila +80° santigrat, maks. tork 60 Ncm; malzeme: Alüminyum flanş, diyaf-ram cam elyaf takviyeli poliamid ve sertleştirilmiş çelik kavrama rakoru</li> </ul>                                       | KUP-0610-F     | 5312985  |
|   | BEF-OR-053-040  | BEF-OR-053-040 | 2064061  |
|   | BEF-OR-083-050  | BEF-OR-083-050 | 2064076  |
|   | BEF-MK-LB   | BEF-MK-LB      | 5320872  |
|   | BEF-OR-145-050  | BEF-OR-145-050 | 2064074  |
|    | <ul style="list-style-type: none"> <li><b>Ürün segmenti:</b> Şaft adaptasyonu</li> <li><b>Ürün ailesi:</b> Kavrama şaftları</li> <li><b>Açıklama:</b> Çift gözlü bağlantı, mil çapı 6 mm / 10 mm, maksimum şaft kaçıklığı: Radyal +/- 2,5 mm, aksiyal +/- 3 mm, açısız +/- 10°; maks. hız 3.000 dev/dak, -30° ila +80° Celsius, maks. tork 1,5 Nm; malzeme: Poliüretan, çinko kaplı çelik flanş</li> </ul>  | KUP-0610-D     | 5326697  |
|  | <ul style="list-style-type: none"> <li><b>Ürün segmenti:</b> Şaft adaptasyonu</li> <li><b>Ürün ailesi:</b> Kavrama şaftları</li> <li><b>Açıklama:</b> Çubuk bağlantısı, mil çapı 6 mm / 10 mm, maksimum şaft kaçıklığı: radyal ± 0,3 mm, eksenel ± 0,3 mm, açısız ± 3°; maks. hız 10.000 dev/dak, -10° ila +80° santigrat, maks. tork 80 Ncm; malzeme: Cam elyaf takviyeli poliamid, alüminyum göbekler</li> </ul>  | KUP-0610-S     | 2056407  |
|  | <ul style="list-style-type: none"> <li><b>Ürün segmenti:</b> Şaft adaptasyonu</li> <li><b>Ürün ailesi:</b> Kavrama şaftları</li> <li><b>Açıklama:</b> Çeneli bağlantı, mil çapı 6 mm / 10 mm, sönümleme elemanı 80 shore mavı, maksimum mil kayması: radyal ± 0,22 mm, eksenel ± 1 mm açısız ± 1,3°, maks. hız 19.000 upm, burulma açısı maks. 10°, -30 °C ila +80 °C, maks. tork 800 Ncm, vidaların sıkma torku: ISO 4029 150 Ncm, Malzeme: flanş alüminyumdan, Sönümleme elemanı: poliüretan</li> </ul>               | KUP-0610-J     | 2127056  |
|  | <ul style="list-style-type: none"> <li><b>Ürün segmenti:</b> Ölçüm çarkları ve ölçüm çarkı mekanizmaları</li> <li><b>Ürün ailesi:</b> Ölçüm çarkları</li> <li><b>Açıklama:</b> 6 mm solid şaft için çevresi 200 mm, yuvarlak çıkıntılı poliüretan yüzeye sahip alüminyum ölçüm tekerleği</li> </ul>   | BEF-MR06200APN | 4084747  |
|  | <ul style="list-style-type: none"> <li><b>Ürün segmenti:</b> Ölçüm çarkları ve ölçüm çarkı mekanizmaları</li> <li><b>Ürün ailesi:</b> Ölçüm çarkları</li> <li><b>Açıklama:</b> 6 mm solid şaft için çevresi 200 mm, düz poliüretan yüzeye sahip alüminyum ölçüm tekerleği</li> </ul>  | BEF-MR06200AP  | 4084746  |
|  | <ul style="list-style-type: none"> <li><b>Ürün segmenti:</b> Ölçüm çarkları ve ölçüm çarkı mekanizmaları</li> <li><b>Ürün ailesi:</b> Ölçüm çarkları</li> <li><b>Açıklama:</b> 6 mm solid şaft için çevresi 200 mm, çapraz tırtıllı yüzeye sahip alüminyum ölçüm tekerleği</li> </ul>   | BEF-MR06200AK  | 4084745  |
|  | <ul style="list-style-type: none"> <li><b>Ürün segmenti:</b> Ölçüm çarkları ve ölçüm çarkı mekanizmaları</li> <li><b>Ürün ailesi:</b> Ölçüm çarkları</li> <li><b>Açıklama:</b> 6 mm solid şaft için çevresi 200 mm, oluklu poliüretan yüzeye sahip alüminyum ölçüm tekerleği</li> </ul>   | BEF-MR06200APG | 4084748  |



|   | Kısa açıklama   | Tip           | Stok no. |
|---|---|---------------|----------|
|    | <ul style="list-style-type: none"> <li>• <b>Ürün segmenti:</b> Şaft adaptasyonu</li> <li>• <b>Ürün ailesi:</b> Kavrama şaftları</li> <li>• <b>Açıklama:</b> Çubuk bağlantısı, mil çapı 6mm / 8mm, maksimum şaft kaçıklığı radyal <math>\pm 0,3</math> mm, aksiyal <math>\pm 0,2</math> mm, Açı <math>\pm 3^\circ</math>, maks. devir sayısı 10.000 dev/dak, burulma yayı gerginliği 38 Nm / rad, Malzeme: Cam elyaf takviyeli poliamid, alüminyum göbekler</li> </ul>   | KUP-0608-S    | 5314179  |
|    | <ul style="list-style-type: none"> <li>• <b>Ürün segmenti:</b> Şaft adaptasyonu</li> <li>• <b>Ürün ailesi:</b> Kavrama şaftları</li> <li>• <b>Açıklama:</b> Çubuk bağlantısı, mil çapı 6 mm / 6 mm, maksimum şaft kaçıklığı: Radyal +/- 0,3 mm, aksiyal +/- 0,2 mm, Açı +/- 3°; maks. hız 10.000 dev/dak, -10° ila +80° Celsius, maks. tork 80 Ncm; malzeme: Cam elyaf takviyeli poliamid, alüminyum göbekler</li> </ul>  | KUP-0606-S    | 2056406  |
|    | <ul style="list-style-type: none"> <li>• <b>Ürün segmenti:</b> Şaft adaptasyonu</li> <li>• <b>Ürün ailesi:</b> Kavrama şaftları</li> <li>• <b>Açıklama:</b> Körüklü bağlantı, mil çapı 6 mm / 6 mm, maksimum şaft kaçıklığı: Radyal +/- 0,25 mm, ekstenel +/- 0,4 mm, açısal +/- 4°; maks. devir sayısı 10.000 dev/dak, -30° ila +120° santigrat, maks. tork 120 Ncm; Malzeme: Paslanmaz çelikten körük, alüminyum sıkıştırma göbekleri</li> </ul>  | KUP-0606-B    | 5312981  |
|    | <ul style="list-style-type: none"> <li>• <b>Ürün ailesi:</b> Montaj aksesuarları</li> <li>• <b>Açıklama:</b> 50 mm merkezleme bileziği bulunan servo flanşlı enkoderler için montaj kampanası</li> <li>• <b>Teslimat Kapsamı:</b> Montaj takımı dahil</li> </ul>  | BEF-MG-50     | 5312987  |
|    | <ul style="list-style-type: none"> <li>• <b>Ürün ailesi:</b> Montaj aksesuarları</li> <li>• <b>Açıklama:</b> 50 mm merkezleme bileziği bulunan servo flanşlar için (2 ad.) yarı göze servo flanş</li> </ul>   | BEF-WG-SF050  | 2029165  |
|   | <ul style="list-style-type: none"> <li>• <b>Ürün ailesi:</b> Montaj aksesuarları</li> <li>• <b>Açıklama:</b> Servo flanşlar, büyük, servo flanşlar (sıkma çeneleri, sabitleme eksantrikleri) için, 3 adet, sabitleme malzemesiz</li> <li>• <b>Teslimat Kapsamı:</b> Montaj malzemeleri bulunmaz</li> </ul>  | BEF-WK-SF     | 2029166  |
|  | <ul style="list-style-type: none"> <li>• <b>Ürün segmenti:</b> Ölçüm çarkları ve ölçüm çarkı mekanizmaları</li> <li>• <b>Ürün ailesi:</b> Ölçüm çarkları</li> <li>• <b>Açıklama:</b> 6 mm solid şaft için O-ringli alüminyum ölçüm çarkı (NBR70), çevre 200 mm</li> </ul>   | BEF-MR006020R | 2055222  |
|  | <ul style="list-style-type: none"> <li>• <b>Ürün segmenti:</b> Ölçüm çarkları ve ölçüm çarkı mekanizmaları</li> <li>• <b>Ürün ailesi:</b> Ölçüm çarkları</li> <li>• <b>Açıklama:</b> 6 mm solid şaft için O-ringli ölçüm çarkı (NBR70), çevre 300 mm</li> </ul>   | BEF-MR006030R | 2055634  |
|  | <ul style="list-style-type: none"> <li>• <b>Ürün segmenti:</b> Ölçüm çarkları ve ölçüm çarkı mekanizmaları</li> <li>• <b>Ürün ailesi:</b> Ölçüm çarkları</li> <li>• <b>Açıklama:</b> 6 mm solid şaft için O-ringli alüminyum ölçüm çarkı (NBR70), çevre 500 mm</li> </ul>   | BEF-MR006050R | 2055225  |
|  | <ul style="list-style-type: none"> <li>• <b>Bağlantı türü A kafa:</b> Erkek konnektör, M23, 12 pin, düz, A kodlamalı</li> <li>• <b>Sinyal türü:</b> HIPERFACE®, SSI, Artımlı</li> <li>• <b>Açıklama:</b> HIPERFACE®, SSI, Artımlı, Blendajlı, Kafa A: Erkek konnektör, M23, 12 pin, düz, 5,5 mm ... 10,5 mm kablo çapı için Kafa B: - Çalışma sıcaklığı: -40 °C ... +125 °C</li> <li>• <b>Bağlantı tekniği:</b> Lehim bağlantısı</li> </ul>   | STE-2312-G01  | 2077273  |
|  | <ul style="list-style-type: none"> <li>• <b>Bağlantı türü A kafa:</b> Erkek konnektör, M23, 12 pin, düz, A kodlamalı</li> <li>• <b>Sinyal türü:</b> HIPERFACE®, SSI, Artımlı</li> <li>• <b>Açıklama:</b> HIPERFACE®, SSI, Artımlı, Blendajlı, Merkezi sabitlemeli M23 dişi konnektör (kontrol panosu geçişi için)</li> <li>• <b>Bağlantı tekniği:</b> Lehim bağlantısı</li> </ul>   | STE-2312-GX   | 6028548  |
|  | <ul style="list-style-type: none"> <li>• <b>Bağlantı türü A kafa:</b> Erkek konnektör, M12, 8 pin, düz, A kodlamalı</li> <li>• <b>Sinyal türü:</b> Artımlı</li> <li>• <b>Kablo:</b> CAT5, CAT5e</li> <li>• <b>Açıklama:</b> Artımlı, Blendajlı, Kafa A: Erkek konnektör, M12, 8 pin, düz, A kodlamalı, ekranlı, 4 mm ... 8 mm kablo çapı için Kafa B: - Çalışma sıcaklığı: -40 °C ... +85 °C</li> <li>• <b>Bağlantı tekniği:</b> Yalıtım deplasman konnektörünün hızlı bağlantısı</li> <li>• <b>Onaylı iletken enine kesiti:</b> 0,14 mm<sup>2</sup> ... 0,34 mm<sup>2</sup></li> </ul> | STE-1208-GA01 | 6044892  |

## BİR BAKIŞTA SICK

SICK, endüstriyel uygulamalarda akıllı sensör ve sensör çözümleri konusunda lider üreticilerdendir. Eşsiz bir ürün ve hizmet yelpazesi; süreçlerin güvenli ve etkili şekilde kontrolünü, kişilerin kazalardan korunmasını ve çevreye verilen zararların önlenmesini sağlayan mükemmel temeli oluşturur.

Çok çeşitli branşlarda kapsamlı bilgi birikimine sahibiz ve süreçleriniz ile gerekliliklerinizi iyi biliyoruz. İşte bu sayede akıllı sensörlerle tam da müşterilerimizin ihtiyacı olanı teslim edebiliyoruz. Sistem çözümleri Avrupa, Asya ve Kuzey Amerika'da bulunan uygulama merkezlerinde müşteriye özel olarak test ve optimize edilir. Bütün bunlar bizi güvenilir bir tedarikçi ve ARGE ortağı haline getiriyor.

Kapsamlı hizmetlerimiz teklifimizi tamamlar: SICK Ömür Boyu servis hizmeti makinenin kullanım ömrü boyunca güvenlik ve verimlilik ile ilgili destek sağlar.

**Bu bizim için "Sensör Zekası"dır.**

## DÜNYA GENELİNDE HEMEN YAKININIZDA:

Bilgi almak ve diğer merkezler için → [www.sick.com](http://www.sick.com)