



# BTF13-Q1RM0561

HighLine

İPLİ ENKODER

**SICK**  
Sensor Intelligence.



### Sipariş bilgileri

Tip	Stok no.
BTF13-Q1RM0561	1097317

**Teslimat kapsamına dahildir:** AHM36B-S3QC012x12 (1), BEF-FA-020-050WDE (1), MRA-F130-105D2 (1)

Ürün, birleştirilmiş şekilde teslim edilir. Münferit bileşenlerle ilgili diğer teknik bilgiler

Diğer cihaz modelleri ve aksesuar → [www.sick.com/HighLine](http://www.sick.com/HighLine)



### Ayrıntılı teknik bilgiler

#### Performans

<b>Ölçüm aralığı</b>	0 m ... 5 m
<b>Enkoder</b>	Mutlak enkoder
<b>Çözünürlük (ip + enkoder)</b>	0,08 mm <sup>1) 2)</sup>
<b>Tekrarlanabilirlik</b>	≤ 1 mm <sup>3)</sup>
<b>Doğrusallık</b>	≤ ± 2 mm <sup>3)</sup>
<b>Histerezsiz</b>	≤ 2 mm <sup>3)</sup>

<sup>1)</sup> Gösterilen değerler, yuvarlanmış değerlerdir.

<sup>2)</sup> BTF08'in PROFiNET'le örneğinden emsal hesaplama: 200 mm (her bir devir için ip uzunluğu - bkz. Mekanik veriler): 262.144 (her bir devirde adım sayısı) = 0,001 mm (ip + enkoder kombinasyonunun çözünürlüğü).

<sup>3)</sup> Değer, ip mekanizması ile ilgili.

#### Arayüzler

<b>İletişim arayüzü</b>	IO-Link / IO-Link V1.1 / COM3 (230,4 kBaud)
<b>Programlanabilir</b>	✓

#### Elektriksel veriler

<b>Bağlantı tipi</b>	Erkek konnektör, M12, 4 pin, üniversal
<b>Besleme Gerilimi</b>	18 V ... 30 V
<b>Güç tüketimi</b>	≤ 1,5 W (Yüksüz)
<b>MTTFd: Tehlikeli arızaya kadar geçen ortalama süre</b>	240 yıl (EN ISO 13849-1) <sup>1)</sup>

<sup>1)</sup> Bu ürün standart bir üründür, makine direktiflerinde tanımlanmış güvenli komponent içermez. Yapı elemanlarının nominal yük başlı hesaplaması, ortalama ortam sıcaklığı 40 °C, kullanım sıklığı 8760 h/a. Bütün elektronik devre dışı kalma durumları tehlikeli devre dışı kalma olarak kabul edilir. Ayrıntılı bilgi için bakınız Doküman No. 8015532.

#### Mekanik veriler

<b>Ağırlık</b>	2,92 kg
----------------	---------

<sup>1)</sup> Bu değerler 25 °C ortam sıcaklığında ölçülür. Başka sıcaklıklarda sapmalar olabilir.

<sup>2)</sup> Yüklemin türüne bağlı olan ortalama değerler.

<sup>3)</sup> Kullanım ömrü, zorlanma türüne bağlıdır. Etki faktörleri: Çevre koşulları, montaj durumu, kullanılan ölçüm mesafesi, çalışma hızı ve ivmelenme.

<b>Materyal, ölçüm teli</b>	Yüksek esneklikte çelik kordon 1.4401 paslanmaz çelik V4A
<b>Ölçüm ipi çapı</b>	1,35 mm
<b>Ağırlık (ölçüm teli)</b>	7,1 g/m
<b>Materyal, gövde ip mekanizması</b>	Alüminyum (eloksallı), plastik
<b>Yay geri çekme kuvveti</b>	15 N ... 20 N <sup>1)</sup>
<b>Her bir devir için ip uzunluğu</b>	334,1 mm
<b>İp mekanizması çalışma süresi</b>	Typ. 1.000.000 Devirler <sup>2) 3)</sup>
<b>Gerçek ip çıkış uzunluğu</b>	5,2 m
<b>İp ivmesi</b>	70 m/s <sup>2</sup>
<b>Ayarlama hızı</b>	8 m/s
<b>Takılan enkoder</b>	AHM36 IO-Link Basic, AHM36B-S3QC012X12, 1092014
<b>Takılan mekanizma</b>	MRA-F130-105D2, 6028626

<sup>1)</sup> Bu değerler 25 °C ortam sıcaklığında ölçülür. Başka sıcaklıklarda sapmalar olabilir.

<sup>2)</sup> Yükleminin türüne bağlı olan ortalama değerler.

<sup>3)</sup> Kullanım ömrü, zorlanma türüne bağlıdır. Etki faktörleri: Çevre koşulları, montaj durumu, kullanılan ölçüm mesafesi, çalışma hızı ve ivmelenme.

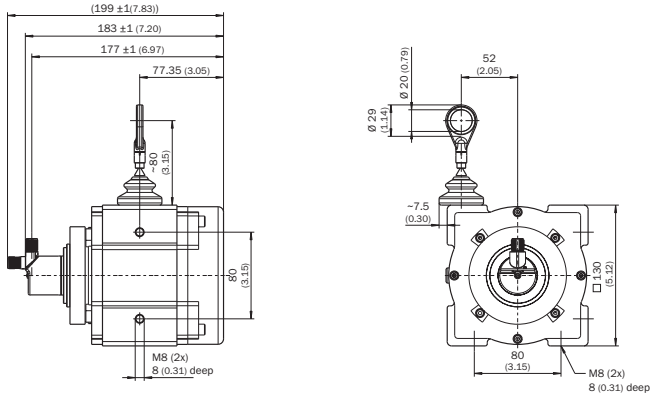
## Ortam verileri

<b>EMVC</b>	EN 61000-6-2, EN 61000-6-3 ve EN 61131-9 uyarınca
<b>Koruma sınıfı</b>	IP64, takılan mekanizma IP65, Enkoder (IEC 60529)
<b>Çalışma sıcaklığı aralığı</b>	-20 °C ... +70 °C

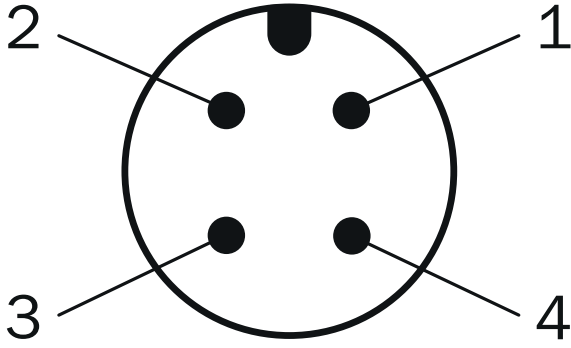
## Sınıflandırmalar

<b>ECLASS 5.0</b>	27270590
<b>ECLASS 5.1.4</b>	27270590
<b>ECLASS 6.0</b>	27270590
<b>ECLASS 6.2</b>	27270590
<b>ECLASS 7.0</b>	27270590
<b>ECLASS 8.0</b>	27270590
<b>ECLASS 8.1</b>	27270590
<b>ECLASS 9.0</b>	27270590
<b>ECLASS 10.0</b>	27270613
<b>ECLASS 11.0</b>	27270503
<b>ECLASS 12.0</b>	27270503
<b>ETIM 5.0</b>	EC001486
<b>ETIM 6.0</b>	EC001486
<b>ETIM 7.0</b>	EC001486
<b>ETIM 8.0</b>	EC001486
<b>UNSPSC 16.0901</b>	41112113

Teknik çizim (Ölçüler mm cinsindedir)



PIN yerleşimi




PIN	Damar rengi	Sinyal	Fonksiyon		
			Basic	Advanced	Advanced Smart Task
1	Kahverengi	L+	Enkoder gerilim kaynağı 18-30 V (+Us)		
2	Beyaz	I/Q	Bağlı değil - işlevsiz	Çok fonksiyonlu giriş (anahtarlama girişi veya anahtarlama çıkışı olarak konfigüre edilebilir)	
3	Mavi	L-	Enkoder gerilim kaynağı 0 V (GND)		
4	Siyah	C/Q	IO-Link iletişimi		
			-	Anahtarlama çıkışı (SIO modu)	

## Önerilen aksesuar

Diğer cihaz modelleri ve aksesuar → [www.sick.com/HighLine](http://www.sick.com/HighLine)

	Kısa açıklama	Tip	Stok no.
<b>Halat çekme mekanizması</b>			
	6 mm milli servo flanş için HighLine halat çekme mekanizması, ölçüm mesafesi 0 m ... 5 m	MRA-F130-105D2	6028626
<b>Diğer montaj aksesuarları</b>			
	20 mm çaplı halat ucu halkasında sonradan kullanım için mafsal bilyesi. Bu mafsal bilyesinin kullanılması, asma noktasının birden çok serbestlik derecesinde hareket ettirmesine olanak sağlar.	BTF/PRF/MRA halat için mafsal bilye	5318683
	MRA-F080... ve MRA-F130... HighLine mekanik için basınçlı hava adaptörü	MRA-F-P	6073769
	MRA-F130 halat çekme mekanizması için ilave fırça kafası (HighLine serisinden 5 m, 10 m, 20 m ve 30 m)	MRA-F130-B	6038562
	MRA-F130 halat çekme mekanizması halat yönlendirme makarası (HighLine serisinden 5 m, 10 m, 20 m ve 30 m)	MRA-F130-R	6028631
<b>Flanşlar</b>			
	HighLine halat çekme mekanizması için flanş adaptörü, 20 mm face mount flanşı merkezleme faturasının 50 mm servo flanşa adaptasyonu, Alüminyum, 3 adet M3 x 10 havşa başlı vida dahil	BEF-FA-020-050WDE	2073776
<b>Konnektörler ve Kablolar</b>			
	<ul style="list-style-type: none"> <li><b>Bağlantı türü A kafa:</b> Dişi konnektör, M12, 4 pin, düz, A kodlamalı</li> <li><b>Bağlantı türü B kafa:</b> Açık kablo ucu</li> <li><b>Sinyal türü:</b> Sensör/hareket elemanı bağlantısı</li> <li><b>Kablo:</b> 2 m, 4 telli, PUR, halojensiz</li> <li><b>Açıklama:</b> Sensör/hareket elemanı bağlantısı, Blendajsız</li> <li><b>Uygulama alanı:</b> Yağ/yağlama maddesi alanı, Çekme zinciri çalışması, Robot</li> </ul>	YF2A14-020UB3XLEAX	2095607
	<ul style="list-style-type: none"> <li><b>Bağlantı türü A kafa:</b> Dişi konnektör, M12, 4 pin, düz, A kodlamalı</li> <li><b>Bağlantı türü B kafa:</b> Açık kablo ucu</li> <li><b>Sinyal türü:</b> Sensör/hareket elemanı bağlantısı</li> <li><b>Kablo:</b> 5 m, 4 telli, PUR, halojensiz</li> <li><b>Açıklama:</b> Sensör/hareket elemanı bağlantısı, Blendajsız</li> <li><b>Uygulama alanı:</b> Yağ/yağlama maddesi alanı, Çekme zinciri çalışması, Robot</li> </ul>	YF2A14-050UB3XLEAX	2095608
	<ul style="list-style-type: none"> <li><b>Bağlantı türü A kafa:</b> Dişi konnektör, M12, 4 pin, düz, A kodlamalı</li> <li><b>Bağlantı türü B kafa:</b> Açık kablo ucu</li> <li><b>Sinyal türü:</b> Sensör/hareket elemanı bağlantısı</li> <li><b>Kablo:</b> 10 m, 4 telli, PUR, halojensiz</li> <li><b>Açıklama:</b> Sensör/hareket elemanı bağlantısı, Blendajsız</li> <li><b>Uygulama alanı:</b> Yağ/yağlama maddesi alanı, Çekme zinciri çalışması, Robot</li> </ul>	YF2A14-100UB3XLEAX	2095609
	<ul style="list-style-type: none"> <li><b>Bağlantı türü A kafa:</b> Dişi konnektör, M12, 4 pin, düz, A kodlamalı</li> <li><b>Bağlantı türü B kafa:</b> Erkek konnektör, M12, 4 pin, düz, A kodlamalı</li> <li><b>Sinyal türü:</b> Sensör/hareket elemanı bağlantısı</li> <li><b>Kablo:</b> 2 m, 4 telli, PUR, halojensiz</li> <li><b>Açıklama:</b> Sensör/hareket elemanı bağlantısı, Blendajsız</li> <li><b>Uygulama alanı:</b> Yağ/yağlama maddesi alanı, Çekme zinciri çalışması, Robot</li> </ul>	YF2A14-020UB3M2A14	2096000
	<ul style="list-style-type: none"> <li><b>Bağlantı türü A kafa:</b> Dişi konnektör, M12, 4 pin, düz, A kodlamalı</li> <li><b>Bağlantı türü B kafa:</b> Erkek konnektör, M12, 4 pin, düz, A kodlamalı</li> <li><b>Sinyal türü:</b> Sensör/hareket elemanı bağlantısı</li> <li><b>Kablo:</b> 5 m, 4 telli, PUR, halojensiz</li> <li><b>Açıklama:</b> Sensör/hareket elemanı bağlantısı, Blendajsız</li> <li><b>Uygulama alanı:</b> Yağ/yağlama maddesi alanı, Çekme zinciri çalışması, Robot</li> </ul>	YF2A14-050UB3M2A14	2096001

	Kısa açıklama	Tip	Stok no.
	<ul style="list-style-type: none"><li>• <b>Bağlantı türü A kafa:</b> Dişi konnektör, M12, 4 pin, düz, A kodlamalı</li><li>• <b>Bağlantı türü B kafa:</b> Erkek konnektör, M12, 4 pin, düz, A kodlamalı</li><li>• <b>Sinyal türü:</b> Sensör/hareket elemanı bağlantısı</li><li>• <b>Kablo:</b> 10 m, 4 telli, PUR, halojensiz</li><li>• <b>Açıklama:</b> Sensör/hareket elemanı bağlantısı, Blendajsız</li><li>• <b>Uygulama alanı:</b> Yağ/yağlama maddesi alanı, Çekme zinciri çalışması, Robot</li></ul>	YF2A14-100UB3M2A14	2096002
	<ul style="list-style-type: none"><li>• <b>Bağlantı türü A kafa:</b> Dişi konnektör, M12, 4 pin, düz</li><li>• <b>Açıklama:</b> Blendajsız, Kafa A: Dişi konnektör, M12, 4 pin, düz, ekransız, gerilim kaynağı için, 4 mm ... 6 mm kablo çapı için Kafa B: -</li><li>• <b>Bağlantı tekniği:</b> Vidalı bağlantılar</li><li>• <b>Onaylı iletken enine kesiti:</b> ≤ 0,75 mm<sup>2</sup></li></ul>	DOS-1204-G	6007302

## BİR BAKIŞTA SICK

SICK, endüstriyel uygulamalarda akıllı sensör ve sensör çözümleri konusunda lider üreticilerdendir. Eşsiz bir ürün ve hizmet yelpazesi; süreçlerin güvenli ve etkili şekilde kontrolünü, kişilerin kazalardan korunmasını ve çevreye verilen zararların önlenmesini sağlayan mükemmel temeli oluşturur.

Çok çeşitli branşlarda kapsamlı bilgi birikimine sahibiz ve süreçleriniz ile gerekliliklerinizi iyi biliyoruz. İşte bu sayede akıllı sensörlerle tam da müşterilerimizin ihtiyacı olanı teslim edebiliyoruz. Sistem çözümleri Avrupa, Asya ve Kuzey Amerika'da bulunan uygulama merkezlerinde müşteriye özel olarak test ve optimize edilir. Bütün bunlar bizi güvenilir bir tedarikçi ve ARGE ortağı haline getiriyor.

Kapsamlı hizmetlerimiz teklifimizi tamamlar: SICK Ömür Boyu servis hizmeti makinenin kullanım ömrü boyunca güvenlik ve verimlilik ile ilgili destek sağlar.

**Bu bizim için "Sensör Zekası"dır.**

## DÜNYA GENELİNDE HEMEN YAKININIZDA:

Bilgi almak ve diğer merkezler için → [www.sick.com](http://www.sick.com)