

YN2D24-020PN1N2D24

Industrial Ethernet kabloları ve Fieldbus kabloları

SICK
Sensor Intelligence.



Sipariş bilgileri

Tip	Stok no.
YN2D24-020PN1N2D24	2106168

Diğer cihaz modelleri ve aksesuar → www.sick.com/Industrial_Ethernet_kabloları_ve_Fieldbus_kabloları



Ayrıntılı teknik bilgiler

Teknik bilgiler

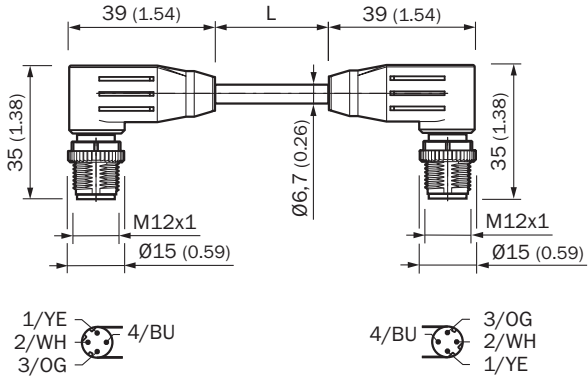
Bağlantı türü A kafa	Erkek konnektör, M12, 4 pin, açılı, D kodlamalı
Bağlantı türü B kafa	Erkek konnektör, M12, 4 pin, açılı, D kodlamalı
Konnektör kilitleme	Vidalanabilir bağlantı
Materyal, konnektör	TPU
Renk, konnektör	Siyah
Malzeme, tırtıllı somun	Basınçlı çinko döküm, nikel kaplı
Sıkma torku	0,6 Nm
Anahtarlama genişliği	13
Kablo	2 m, 4 telli, PUR, halojensiz
Malzeme, muhafaza	PUR, halojensiz
Renk, muhafaza	Yeşil
İletken çapı	6,7 mm
Çapraz kablolama	0,34 mm ²
Blendaj	Blendajlı
Bükme yarıçapı	
Hareketli durumda	> 12 x kablo çapı
Sabit pozisyonda	> 5 x kablo çapı
Çekme zinciri çalışması	> 12 x kablo çapı
Bükme periyotları	3.000.000
Nominal gerilim, boru hattı	300 V AC
Test gerilimi, boru hattı	2.000 V AC
Ölçüm gerilimi	48 V AC 60 V DC
Ölçülen darbe gerilimi	1,5 kV
Akım yükleme kapasitesi	4 A
Yol alma hızı	3,3 m/s
Ürün seyahat yolu	5 m
İvmelenme	≤ 2 m/s ²
Sinyal türü	Ethernet, PROFINET

Aktarma özellikleri	CAT5e
Veri aktarma hızı	≤ 0,1 Gbit/s
Uygulama alanı	Çekme zinciri çalışması Yağ/yağlama maddesi alanı
Sertifikalar	CE UL
Koruma sınıfı	IP65 / IP66K / IP67
Çalışma sıcaklığı	Hareketli durumda -30 °C ... +70 °C Sabit pozisyonda -40 °C ... +80 °C Çekme zinciri çalışması -30 °C ... +70 °C Kafa -25 °C ... +85 °C
Kirlenme derecesi	3
İzolasyon direnci	> 100 MΩ
Aşırı gerilim kategorisi	III
Geçiş direnci	< 30 mΩ
Termik dayanıklılık, boru hattı	UL 1581 Section 1090, Section 1100 (FT2) / IEC 60332-1-2 Std. uyarınca alev geciktirici

Sınıflandırmalar

ECLASS 5.0	27061801
ECLASS 5.1.4	27061801
ECLASS 6.0	27061801
ECLASS 6.2	27061801
ECLASS 7.0	27061801
ECLASS 8.0	27061801
ECLASS 8.1	27061801
ECLASS 9.0	27061801
ECLASS 10.0	27061801
ECLASS 11.0	27061801
ECLASS 12.0	27061801
ETIM 5.0	EC002599
ETIM 6.0	EC002599
ETIM 7.0	EC002599
ETIM 8.0	EC002599
UNSPSC 16.0901	26121604

Teknik çizim (Ölçüler mm cinsindedir)



BİR BAKIŞTA SICK

SICK, endüstriyel uygulamalarda akıllı sensör ve sensör çözümleri konusunda lider üreticilerdendir. Eşsiz bir ürün ve hizmet yelpazesi; süreçlerin güvenli ve etkili şekilde kontrolünü, kişilerin kazalardan korunmasını ve çevreye verilen zararların önlenmesini sağlayan mükemmel temeli oluşturur.

Çok çeşitli branşlarda kapsamlı bilgi birikimine sahibiz ve süreçleriniz ile gerekliliklerinizi iyi biliyoruz. İşte bu sayede akıllı sensörlerle tam da müşterilerimizin ihtiyacı olanı teslim edebiliyoruz. Sistem çözümleri Avrupa, Asya ve Kuzey Amerika'da bulunan uygulama merkezlerinde müşteriye özel olarak test ve optimize edilir. Bütün bunlar bizi güvenilir bir tedarikçi ve ARGE ortağı haline getiriyor.

Kapsamlı hizmetlerimiz teklifimizi tamamlar: SICK Ömür Boyu servis hizmeti makinenin kullanım ömrü boyunca güvenlik ve verimlilik ile ilgili destek sağlar.

Bu bizim için "Sensör Zekası"dır.

DÜNYA GENELİNDE HEMEN YAKININIZDA:

Bilgi almak ve diğer merkezler için → www.sick.com