



DUS60E-S8KC0ADA

DUS60

ARTİMSAL ENKODER

SICK
Sensor Intelligence.



Resimler farklı olabilir



Sipariş bilgileri

Tip	Stok no.
DUS60E-S8K0ADA	1084247

Diğer cihaz modelleri ve aksesuar → www.sick.com/DUS60

Ayrıntılı teknik bilgiler

Emniyet tekniği parametreleri

MTTF_D (tehlike oluşturan bir devre dışı kalma durumunda kadar ortalama süre)	275 yıl (EN ISO 13849-1) ¹⁾
--	--

¹⁾ Bu ürün standart bir üründür, makine direktiflerinde tanımlanmış güvenli komponent içermez. Yapı elemanlarının nominal yük bazlı hesaplaması, ortalama ortam sıcaklığı 40 °C, kullanım sıklığı 8760 h/a. Bütün elektronik devre dışı kalma durumları tehlikeli devre dışı kalma olarak kabul edilir. Ayrıntılı bilgi için bakınız Doküman No. 8015532.

Performans

Ölçme adımı	90°, elektrik/palsler devir başına
Ölçüm sapması	± 18° / Devir başına palsler
Hata limitleri	Ölçüm adımında sapma x 3
Algılama derecesi	≤ 0,5 ± %5

Arayüzler

İletişim arayüzü	Artımlı
İletişim arayüzü ayrıntısı	TTL / HTL ¹⁾
Parametreleme verileri	DIP siviç, seçilebilen çıkış
Çıkış fonksiyonu	Kanal A ve B
Başlatma süresi	< 5 ms ²⁾
Çıkış frekansı	+ 60 kHz
Yük akımı	≤ 30 mA, kanal başına
Çalışma akımı	≤ 120 mA (Yüksüz)
Güç tüketimi	≤ 1,25 W (Yüksüz)
DIP siviç parametreleri	
Devir başına palsler	✓
Çıkış gerilimi	✓
Dönme yönü	✓

¹⁾ E; F ve G DIP siviç konfigürasyonları için çıkış seçimi kullanılamaz. Çıkış gerilimi değerlendirilmesi, çalışma gerilimine bağlıdır.

²⁾ Bu süre geçtikten sonra geçerli pozisyonlar okunabilir.

Konfigürasyon şalteri Grup 1.500 pals, sayma yönü seçilebilir, DIP sviç ile TTL/HTL seçilebilir

¹⁾ E; F ve G DIP sviç konfigürasyonları için çıkış seçimi kullanılamaz. Çıkış gerilimi değerlendirmesi, çalışma gerilimine bağlıdır.

²⁾ Bu süre geçtikten sonra geçerli pozisyonlar okunabilir.

Elektrik

Bağlantı tipi	Erkek konnektör, M12, 8 pin, üniversal ¹⁾
Besleme Gerilimi	4,75 ... 30 V
Referans sinyali, sayı	1
Referans sinyali, konum	180°, elektrikli, A ile mantıksal birleşim
Ters polarizasyon koruması	✓
Çıkışların kısa devre dayanımı	✓

¹⁾ Bağlantının kablosu döndürülebilir ve bu sayede konnektörlü soket pozisyonunun radyal ve eksenel yönde ayarlanmasına olanak sağlar.

Mekanik

Mekanik uygulama	Milli, Yüzey montaj flanşı
Mil çapı	1/4" Yüzeyle birlikte
Mil uzunluğu	8 mm
Flanş türü / tork desteği	3 x M3 3 x M4 Face mount flanşı
Ağırlık	0,3 kg ¹⁾
Mil malzemesi	Paslanmaz çelik
Flanş malzemesi	Alüminyum
Gövde malzemesi	Alüminyum
Kablo malzemesi	PVC
Çalışmaya başlama torku	1,2 Ncm (+20 °C)
İşletme torku	1,1 Ncm (+20 °C)
İzin verilen mil yükü	100 N (radyal) 50 N (düz)
Çalışma devir sayısı	1.500 min ⁻¹
Rotorun atalet momenti	33 gcm ²
Rulman dayanım ömrü	3,6 x 10 ⁹ tur
Açısal ivme	≤ 500.000 rad/s ²

¹⁾ Erkek konnektörlü enkoderleri temel alır.

Ortam verileri

EMVC	EN 61000-6-2 ve EN 61000-6-3 uyarınca
Koruma sınıfı	IP65 ¹⁾
İzin verilen rölatif nem	90 % (Çiğlenmeye izin verilmez)
Çalışma sıcaklığı aralığı	-30 °C ... +90 °C
Depolama sıcaklığı aralığı	-40 °C ... +75 °C
Darbelere karşı direnç	100 g (EN 60068-2-27)
Titreşimlere karşı direnç	30 g, 10 Hz ... 2.000 Hz (EN 60068-2-6)

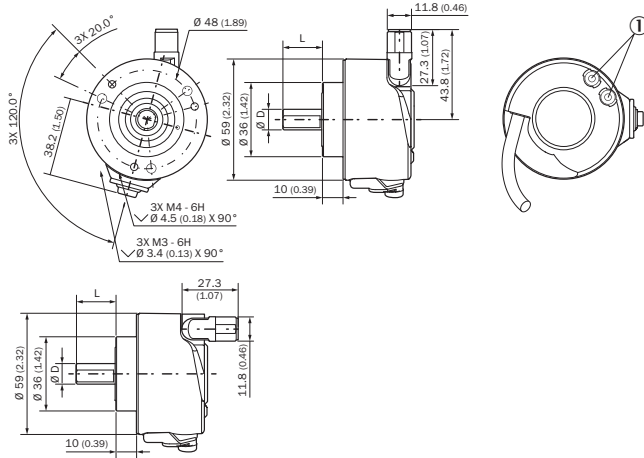
¹⁾ Karşı konnektörlü soket takılmışsa ve DIP svicin açıklığı enkoder gövdesi tarafından bloke edilirse.

Sınıflandırmalar

ECLASS 5.0	27270501
ECLASS 5.1.4	27270501
ECLASS 6.0	27270590
ECLASS 6.2	27270590
ECLASS 7.0	27270501
ECLASS 8.0	27270501
ECLASS 8.1	27270501
ECLASS 9.0	27270501
ECLASS 10.0	27270501
ECLASS 11.0	27270501
ECLASS 12.0	27270501
ETIM 5.0	EC001486
ETIM 6.0	EC001486
ETIM 7.0	EC001486
ETIM 8.0	EC001486
UNSPSC 16.0901	41112113

Teknik çizim (Ölçüler mm cinsindedir)

Milli

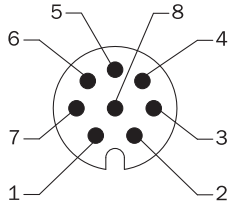


① Durum göstergeleri

Tip Milli		
DUS60x-S3xxxxxxx	6 mm	10 mm
DUS60x-S4xxxxxxx	10 mm	19 mm
DUS60x-S7xxxxxxx	3/8"	19 mm
DUS60x-S8xxxxxxx	1/4"	10 mm

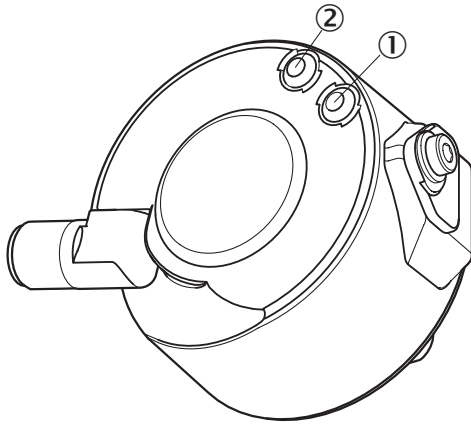
PIN yerleşimi

Enkoderde M12 konnektörlü (erkek) görünüm



Damarların rengi (kablo bağlantısı)	Soket M12, 4-pin	Erkek konnektör M12, 8 pinli	Çıkış fonksiyonu				Açıklama
			A	B	C	D	
Kahverengi	-	1	A-	CW-	A-	A-	Sinyal
Beyaz	4	2	A	CW	A	A	Sinyal
Siyah	-	3	B-	CCW-	Direction-	B-	Sinyal
Pembe	2	4	B	CCW	Direction	Fault (M12, 4 pin) B (M12, 8 pin ve kablo bağlantısı)	Sinyal
Sarı	-	5	Z-	Fault-	Fault-	Fault-	Sinyal
Mor	-	6	Z	Fault	Fault	Fault	Sinyal
Mavi	3	7	GND	GND	GND	GND	Şasi bağlantısı
Kırmızı	1	8	U _S	U _S	U _S	U _S	Besleme Gerilimi
-	-	-	Topraklama hatası	Topraklama hatası	Topraklama hatası	Topraklama hatası	Topraklama hata koruması
Blendaj	-	-	Blendaj	Blendaj	Blendaj	Blendaj	Blendaj

Ayarlama seçenekleri



	DIP sıviç konfigürasyonu D - 1.500 pals				
Devir başına palsler	1	5	15	75	1500
	2	6	20	100	

DIP siviç konfigurasyonu D - 1.500 pals				
	3	10	30	150
	4	12	60	300

Önerilen aksesuar

Diğer cihaz modelleri ve aksesuar → www.sick.com/DUS60

	Kısa açıklama	Tip	Stok no.
Diğer			
	<ul style="list-style-type: none"> • Ürün segmenti: Şaft adaptasyonu • Ürün ailesi: Kavrama şaftları • Açıklama: 1/4" mil çapı için 	KUP-1414-H	7102150
	<ul style="list-style-type: none"> • Ürün segmenti: Şaft adaptasyonu • Ürün ailesi: Kavrama şaftları • Açıklama: 3/8" ... 1/4" mil çapı için kavrama şaftı enkoderi 	KUP-3814-H	7102152
	<ul style="list-style-type: none"> • Bağlantı türü A kafa: Dişi konnektör, M12, 8 pin, düz • Bağlantı türü B kafa: Açık kablo ucu • Sinyal türü: Artımlı, SSI • Kablo: 2 m, 8 telli, PUR, halojensiz • Açıklama: Artımlı, SSI, Blendajlı, Kafa A: Dişi konnektör, M12, 8 pin, düz, Kafa B: Kablo Kablo: Çekme zincirine uygun, PVC, ekranlı, 4 x 2 x 0,25 mm², Ø 7,0 mm • Bağlantı tekniği: Açık kablo ucu 	DOL-1208-G02MAC1	6032866
	<ul style="list-style-type: none"> • Bağlantı türü A kafa: Dişi konnektör, M12, 8 pin, düz • Bağlantı türü B kafa: Açık kablo ucu • Sinyal türü: Artımlı, SSI • Kablo: 20 m, 8 telli, PUR, halojensiz • Açıklama: Artımlı, SSI, Blendajlı, Kafa A: Dişi konnektör, M12, 8 pin, düz, Kafa B: Kablo Kablo: Çekme zincirine uygun, PVC, ekranlı, 4 x 2 x 0,25 mm², Ø 7,0 mm • Bağlantı tekniği: Açık kablo ucu 	DOL-1208-G20MAC1	6032869
	<ul style="list-style-type: none"> • Bağlantı türü A kafa: Dişi konnektör, M12, 8 pin, düz • Bağlantı türü B kafa: Açık kablo ucu • Sinyal türü: Artımlı, SSI • Kablo: 10 m, 8 telli, PUR, halojensiz • Açıklama: Artımlı, SSI, Blendajlı, Kafa A: Dişi konnektör, M12, 8 pin, düz, Kafa B: Kablo Kablo: Çekme zincirine uygun, PVC, ekranlı, 4 x 2 x 0,25 mm², Ø 7,0 mm • Bağlantı tekniği: Açık kablo ucu 	DOL-1208-G10MAC1	6032868
	<ul style="list-style-type: none"> • Bağlantı türü A kafa: Dişi konnektör, M12, 8 pin, düz • Bağlantı türü B kafa: Açık kablo ucu • Sinyal türü: Artımlı, SSI • Kablo: 5 m, 8 telli, PUR, halojensiz • Açıklama: Artımlı, SSI, Blendajlı, Kafa A: Dişi konnektör, M12, 8 pin, düz, Kafa B: Kablo Kablo: Çekme zincirine uygun, PVC, ekranlı, 4 x 2 x 0,25 mm², Ø 7,0 mm • Bağlantı tekniği: Açık kablo ucu 	DOL-1208-G05MAC1	6032867
	<ul style="list-style-type: none"> • Bağlantı türü A kafa: Dişi konnektör, M12, 8 pin, düz, A kodlamalı • Sinyal türü: Artımlı, SSI • Kablo: CAT5, CAT5e • Açıklama: Artımlı, SSI, Blendajlı, Kafa A: Dişi konnektör, M12, 8 pin, düz, A kodlamalı, artımsal, SSI, ekranlı, 4 mm ... 8 mm kablo çapı için Kafa B: - Çalışma sıcaklığı: - 40 °C ... +85 °C • Bağlantı tekniği: Yalıtım deplasman konnektörünün hızlı bağlantısı • Onaylı iletken enine kesiti: 0,14 mm² ... 0,34 mm² 	DOS-1208-GA01	6045001

	Kısa açıklama	Tip	Stok no.
	<ul style="list-style-type: none"> Bağlantı türü A kafa: Dişi konnektör, M12, 8 pin, açılı Bağlantı türü B kafa: Açık kablo ucu Sinyal türü: HIPERFACE®, Artımlı Kablo: 2 m, 8 telli, PUR, halojensiz Açıklama: HIPERFACE®, Artımlı, Blendajlı 	DOL-1208-W02MAC1	6037724
	<ul style="list-style-type: none"> Bağlantı türü A kafa: Dişi konnektör, M12, 8 pin, açılı Bağlantı türü B kafa: Açık kablo ucu Sinyal türü: HIPERFACE®, Artımlı Kablo: 5 m, 8 telli, PUR, halojensiz Açıklama: HIPERFACE®, Artımlı, Blendajlı 	DOL-1208-W05MAC1	6037725
	<ul style="list-style-type: none"> Bağlantı türü A kafa: Dişi konnektör, M12, 8 pin, açılı Bağlantı türü B kafa: Açık kablo ucu Sinyal türü: HIPERFACE®, Artımlı Kablo: 10 m, 8 telli, PUR, halojensiz Açıklama: HIPERFACE®, Artımlı, Blendajlı 	DOL-1208-W10MAC1	6037726
	<ul style="list-style-type: none"> Bağlantı türü A kafa: Dişi konnektör, M12, 8 pin, açılı Bağlantı türü B kafa: Açık kablo ucu Sinyal türü: HIPERFACE®, Artımlı Kablo: 20 m, 8 telli, PUR Açıklama: HIPERFACE®, Artımlı, Blendajlı 	DOL-1208-W20MAC1	6037727
	<ul style="list-style-type: none"> Bağlantı türü A kafa: Dişi konnektör, M12, 8 pin, açılı Bağlantı türü B kafa: Açık kablo ucu Kablo: 2 m, 8 telli, PVC Açıklama: Blendajlı Bağlantı tekniği: Açık kablo ucu 	DOL-1208-W02MA	6020992
	<ul style="list-style-type: none"> Bağlantı türü A kafa: Dişi konnektör, M12, 8 pin, açılı Bağlantı türü B kafa: Açık kablo ucu Sinyal türü: Sensör/hareket elemanı bağlantısı Kablo: 2 m, 8 telli, PUR, halojensiz Açıklama: Sensör/hareket elemanı bağlantısı, Blendajlı Bağlantı tekniği: Açık kablo ucu 	DOL-1208-W02MAS01	6029224
	<ul style="list-style-type: none"> Bağlantı türü A kafa: Dişi konnektör, M12, 8 pin, açılı Bağlantı türü B kafa: Açık kablo ucu Kablo: 2 m, 8 telli, PUR, halojensiz Açıklama: Blendajsız, Besleme kablosu, M12, 8 pin'li soket açılı/açık uç, 2 m, PUR halojensiz 	DOL-1208-W02MC	6035623
	<ul style="list-style-type: none"> Bağlantı türü A kafa: Dişi konnektör, M12, 8 pin, açılı Bağlantı türü B kafa: Açık kablo ucu Kablo: 5 m, 8 telli, PVC Açıklama: Blendajlı Bağlantı tekniği: Açık kablo ucu 	DOL-1208-W05MA	6021033
	<ul style="list-style-type: none"> Bağlantı türü A kafa: Dişi konnektör, M12, 8 pin, açılı Bağlantı türü B kafa: Açık kablo ucu Kablo: 5 m, 8 telli, PUR Açıklama: Blendajsız, Besleme kablosu, M12, 8 pin'li soket açılı/açık uç, 5 m, PUR halojensiz 	DOL-1208-W05MC	6035624
	<ul style="list-style-type: none"> Bağlantı türü A kafa: Dişi konnektör, M12, 8 pin, açılı Bağlantı türü B kafa: Açık kablo ucu Kablo: 10 m, 8 telli, PUR, halojensiz Açıklama: Blendajsız, Besleme kablosu, M12, 8 pin'li soket açılı/açık uç, 10 m, PUR halojensiz 	DOL-1208-W10MC	6035625

BİR BAKIŞTA SICK

SICK, endüstriyel uygulamalarda akıllı sensör ve sensör çözümleri konusunda lider üreticilerdendir. Eşsiz bir ürün ve hizmet yelpazesi; süreçlerin güvenli ve etkili şekilde kontrolünü, kişilerin kazalardan korunmasını ve çevreye verilen zararların önlenmesini sağlayan mükemmel temeli oluşturur.

Çok çeşitli branşlarda kapsamlı bilgi birikimine sahibiz ve süreçleriniz ile gerekliliklerinizi iyi biliyoruz. İşte bu sayede akıllı sensörlerle tam da müşterilerimizin ihtiyacı olanı teslim edebiliyoruz. Sistem çözümleri Avrupa, Asya ve Kuzey Amerika'da bulunan uygulama merkezlerinde müşteriye özel olarak test ve optimize edilir. Bütün bunlar bizi güvenilir bir tedarikçi ve ARGE ortağı haline getiriyor.

Kapsamlı hizmetlerimiz teklifimizi tamamlar: SICK Ömür Boyu servis hizmeti makinenin kullanım ömrü boyunca güvenlik ve verimlilik ile ilgili destek sağlar.

Bu bizim için "Sensör Zekası"dır.

DÜNYA GENELİNDE HEMEN YAKININIZDA:

Bilgi almak ve diğer merkezler için → www.sick.com