



PAC50-BCB

PAC50

压力传感器

SICK
Sensor Intelligence.



图片可能存在偏差



订购信息

类型	订货号
PAC50-BCB	1062965

其他设备规格和配件 → www.sick.com/PAC50

详细技术参数

产品特点

介质	干燥压缩气体
压力类型	表压
压力单位	bar
测量范围	-1 bar ... 1 bar
过载安全	5 bar
工艺过程温度	0 °C ... +60 °C
模拟输出信号和允许加载 R_A	可选 4 mA ... 20 mA / 0 V ... 10 V。可编程设定或根据连接的负载自动切换。输出信号的符号可反转显示: 20 mA ... 4 mA / 10 V ... 0 V 电流输出的负载电阻 < 600 Ω 电压输出的负载电阻 < 3 k Ω
零点补偿	最大范围为 +5% 量程
输出信号	PNP/NPN/推挽式 + 4 mA ... 20 mA/0 V ... 10 V
显示屏	LCD 带 LED 背光 (绿色/红色), 180° 电子式可旋转 压力显示: 4 位, 16 段 显示屏上的压力单位可选择: bar、MPa、kPa、psi 和 inHg 刷新率: 1000、500、200 和 100 ms (可调)
初始化时间	300 ms

机械/电子参数

过程接口	PIF 4 mm + G 1/4 ¹⁾
外壳材料	外壳: 聚碳酸酯, 按钮: TPE, 安装导轨: POM, 密封件: NBR
连接类型	圆形插头连接器 M12 x 1, 4 针
供电电压	17 V DC ... 30 V DC
电流消耗	当 L^+ = 24 VDC 时, 最大电流为 40 mA
电气安全性	外壳防护等级: III 过压保护: 32 V DC 短路耐受强度: Q_A 、 Q_1 、 Q_2 至 M 和至 L^+

¹⁾ 底部: 连接 4 mm 气动软管的插入式管接头; 后侧: G 1/4-内螺纹, 均符合 DIN ISO 16030 标准。

²⁾ IP 外壳防护等级符合 IEC 60529 标准。外壳防护等级仅在配备相同外壳防护等级的母头状态时适用。

CE 认证	极性反接保护: L ⁺ 至 M 电磁兼容性指令: 2004/108/EC、EN 61326-2-3
重量传感器	大约 40 g
外壳防护等级	IP65 ²⁾ IP67 ²⁾
外壳防护等级: III	✓
RoHS 认证	✓
cRUus 认证	✓
MTTF	256.55 年

1) 底部: 连接 4 mm 气动软管的插入式管接头; 后侧: G 1/4-内螺纹, 均符合 DIN ISO 16030 标准.

2) IP 外壳防护等级符合 IEC 60529 标准。外壳防护等级仅在配备相同外壳防护等级的母头状态时适用。

性能

非线性度	≤ ± 0.5 %, 量程 (最佳拟合直线, BFSL), 符合 IEC 61298-2 标准
准确度	≤ ± 1.5 % 量程
设置开关量输出灵敏度	≤ ± 0.2% 量程
不可重复性	≤ ± 0.2 % 量程
额定温度范围	+10 °C ... +60 °C

环境参数

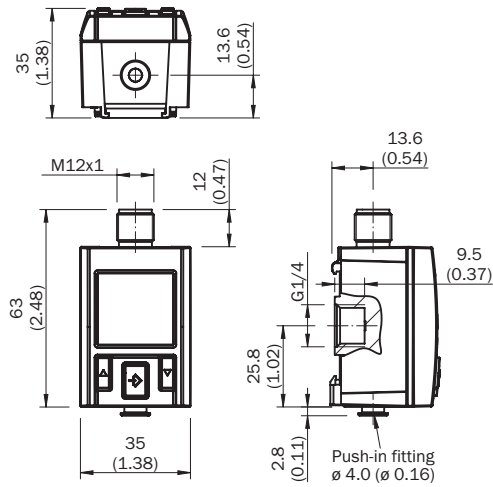
环境温度	0 °C ... +60 °C
储存温度范围	-20 °C ... +80 °C
相对湿度	≤ 90 %
冲击负荷	最大 30 g, xyz, 符合 DIN EN 60068-2-27 标准 (11 ms, 机械冲击)
振动负荷	最大 5 g (10 ... 150 Hz), xyz, 符合 DIN EN 60068-2-6 标准

分类

ECLASS 5.0	27200620
ECLASS 5.1.4	27200620
ECLASS 6.0	27200620
ECLASS 6.2	27200620
ECLASS 7.0	27200620
ECLASS 8.0	27200620
ECLASS 8.1	27200620
ECLASS 9.0	27200620
ECLASS 10.0	27200620
ECLASS 11.0	27200620
ECLASS 12.0	27200620
ETIM 5.0	EC000243
ETIM 6.0	EC000243
ETIM 7.0	EC000243
ETIM 8.0	EC000243
UNSPSC 16.0901	41112409

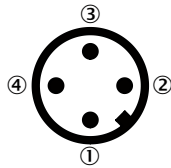
尺寸图 (尺寸单位: mm)

底面: 用于 4 mm 气动软管的插入式管件; 后侧: G 1/4 内螺纹



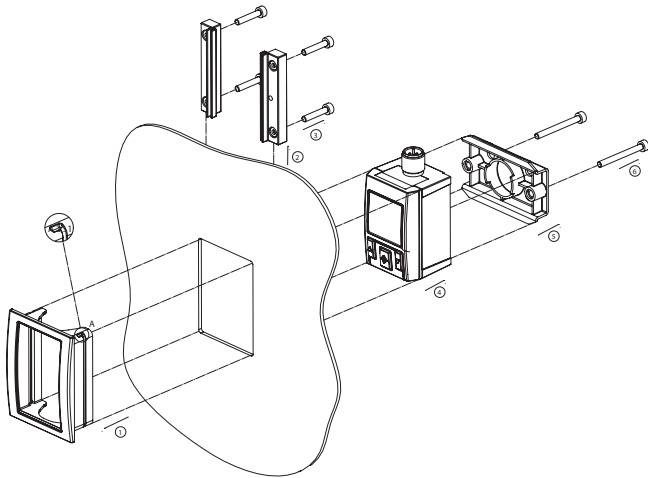
连接类型

圆形插头连接器 M12 x 1, 4 针

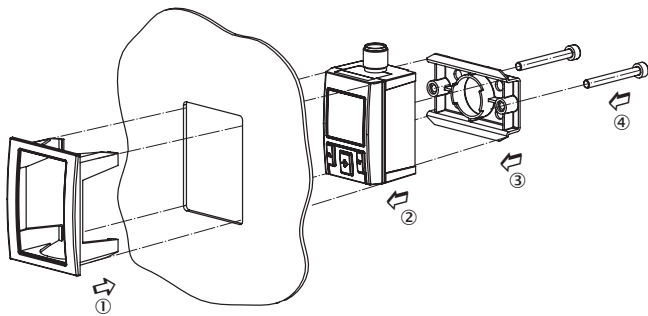
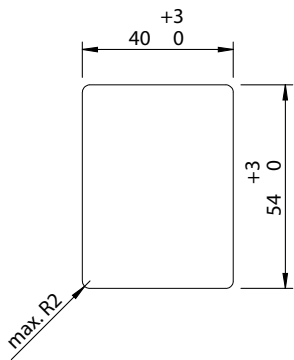


Output signals	Type code	Electrical connection	Pin assignment
2 x digital	PAC50-xxA	M12 x 1, 4 pins	L+ = 1, M = 3, Q1 = 4, Q2 = 2
1 x digital + analog	PAC50-xxB	M12 x 1, 4 pins	L+ = 1, M = 3, Q1 = 4, QA = 2
1 x IO-Link/digital + digital	PAC50-xxD	M12 x 1, 4 pins	L+ = 1, M = 3, C/Q1 = 4, Q2 = 2

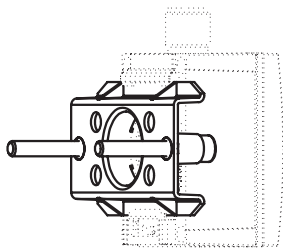
安装提示

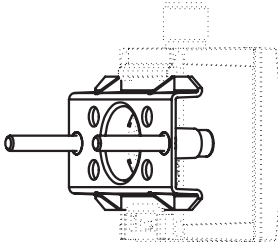


配电盘中的开口





安装套件





推荐配件

其他设备规格和配件 → www.sick.com/PAC50

	简述	类型	订货号
固定支架和固定板			
	墙面安装组件，用于将压力传感器 PAC50 安装到墙面上的固定元件，固定元件：聚碳酸酯，螺钉：钢制、镀锌	BEF-MA-WLMNTS-PAC5	2069198
夹紧支架和校准托架			
	用于可靠使用（冲击、振动）的配电盘安装组件，以安装压力传感器 PAC50。配电盘最大厚度：5 mm，不锈钢、铝、塑料	BEF-MA-CTRLPX-PAC5	2099916

SICK 概览

SICK 是工业用智能传感器和传感技术解决方案的主要制造商之一。独特的产品和服务范围为安全有效地控制流程创造良好的基础,防止发生人身事故并且避免环境污染。

我们在诸多领域拥有丰富的经验,熟知其流程和要求。这样我们就可以用智能传感器为客户提供其所需。在欧洲、亚洲和北美洲的应用中心,我们会根据客户的需求测试并优化系统解决方案。SICK 是值得您信赖的供应商和研发合作伙伴。

周密的服务更加完善我们的订单:SICK 全方位服务在机器整个寿命周期中提供帮助并保证安全性和生产率。

这对我们来说就是“传感智能”。

与您全球通行:

联系人以及其它分公司所在地 → www.sick.com