



IME12-04BPSZC0K

IME

SENSORES DE PROXIMIDAD INDUCTIVOS

SICK
Sensor Intelligence.



Imagen aproximada



Información sobre pedidos

Tipo	N.º de artículo
IME12-04BPSZCOK	1040763

Incluido en el volumen de suministro: BEF-MU-M12 (2)

Otros modelos del dispositivo y accesorios → www.sick.com/IME

Datos técnicos detallados

Características

Ejecución	Diseño métrico
Forma de la carcasa	Formato corto
Tamaño de rosca	M12 x 1
Diámetro	Ø 12 mm
Alcance de detección S_n	4 mm
Distancia de conmutación asegurada S_a	3,24 mm
Instalación en metal	Enrasado
Frecuencia de conmutación	2.000 Hz
Tipo de conexión	Conector macho M12 de 4 polos
Salida conmutada	PNP
Función de salida	Normalmente abierto
Características eléctricas	C.c. 3 hilos
Grado de protección	IP67 ¹⁾

¹⁾ Conforme a EN 60529.

Mecánica/Electrónica

Tensión de alimentación	10 V DC ... 30 V DC
Ondulación	≤ 10 %
Caída de tensión	≤ 2 V ¹⁾
Consumo de corriente	10 mA ²⁾

¹⁾ Con I_a max.

²⁾ Sin carga.

³⁾ U_b y T_a constantes.

⁴⁾ De S_r .

Demora antes de disponibilidad	≤ 100 ms
Histéresis	5 % ... 15 %
Reproducibilidad	≤ 2 % ^{3) 4)}
Desviación de temperatura (de S_i)	± 10 %
CEM	Conforme a EN 60947-5-2
Intensidad permanente I_a	≤ 200 mA
Protección contra cortocircuitos	✓
Protección frente a inversión de polaridad	✓
Supresión de pulso de encendido	✓
Resistente a impactos y oscilaciones	30 g, 11 ms/10 Hz ... 55 Hz, 1 mm
Operación a temperatura ambiente	-25 °C ... +75 °C
Material de la carcasa	Latón, Niquelado
Material, superficie activa	Plástico, PA 66
Longitud de caja	46 mm
Longitud de rosca utilizable	29 mm
Par de apriete	≤ 12 Nm
Elementos suministrados	Tuerca de fijación, latón, niquelado PTFE (2 x)
N.º de archivo UL	NRKH.E181493

1) Con I_a max.

2) Sin carga.

3) U_b y T_a constantes.

4) De Sr.

Características técnicas de seguridad

MTTF_D	1.735 años
DC_{avg}	0%

Factores de reducción

Indicación	Estos valores deben ser considerados como valores de referencia que pueden variar
Acero St37 (Fe)	1
Acero inoxidable (V2A)	Aprox. 0,8
Aluminio (Al)	Aprox. 0,45
Cobre (Cu)	Aprox. 0,4
Latón (Ms)	Aprox. 0,4

Indicación de montaje

Observaciones	Véase el gráfico pertinente "Indicaciones de montaje"
B	24 mm
C	12 mm
D	12 mm
F	32 mm

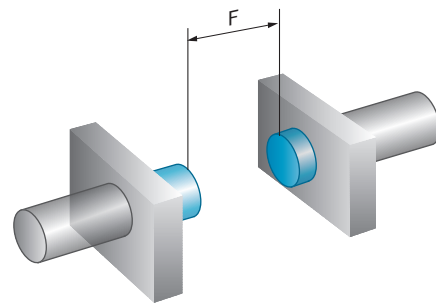
Clasificaciones

ECl@ss 5.0	27270101
ECl@ss 5.1.4	27270101

ECl@ss 6.0	27270101
ECl@ss 6.2	27270101
ECl@ss 7.0	27270101
ECl@ss 8.0	27270101
ECl@ss 8.1	27270101
ECl@ss 9.0	27270101
ECl@ss 10.0	27270101
ECl@ss 11.0	27270101
ETIM 5.0	EC002714
ETIM 6.0	EC002714
ETIM 7.0	EC002714
UNSPSC 16.0901	39122230

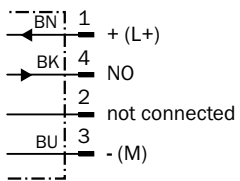
Indicación de montaje

Montaje enrasado



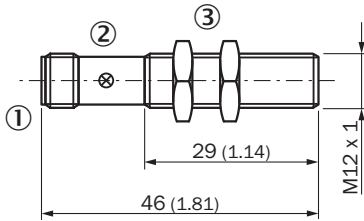
Esquema de conexión

Cd-007



Esquema de dimensiones (Medidas en mm)

IME12 forma corta, conector macho, enrasado





- ① Conexión
- ② Indicación LED
- ③ Tuerca de fijación (2 x); SW 17, metal

Accesorios recomendados

Otros modelos del dispositivo y accesorios → www.sick.com/IME

	Descripción breve	Tipo	N.º de artículo
Escuadra y placas de fijación			
	Placa de fijación para sensores M12, Acero, revestimiento de cinc, Sin material de fijación	BEF-WG-M12	5321869
	Escuadra de fijación para sensores M12, Acero, revestimiento de cinc, Sin material de fijación	BEF-WN-M12	5308447
Soportes de fijación y alineación			
	Bloque de fijación para sensores circulares M12 sin tope fijo, Plastic (PA12), glass-fiber reinforced, Material de fijación incluido	BEF-KH-M12	2051479
	Bloque de fijación para sensores circulares M12 con tope fijo, Plastic (PA12), glass-fiber reinforced, Material de fijación incluido	BEF-KHF-M12	2051480
Conectores y cables			
	Cabezal A: Conector hembra, M12, 4 polos, recto, Con codificación A Cabezal B: Extremo de cable abierto Cable: Cable sensor/actuador, PVC, sin apantallar, 2 m	YF2A14-020VB3XLEAX	2096234
	Cabezal A: Conector hembra, M12, 4 polos, recto, Con codificación A Cabezal B: Extremo de cable abierto Cable: Cable sensor/actuador, PVC, sin apantallar, 5 m	YF2A14-050VB3XLEAX	2096235
	Cabezal A: Conector hembra, M12, 4 polos, recto, Con codificación A Cabezal B: Extremo de cable abierto Cable: Cable sensor/actuador, PVC, sin apantallar, 10 m	YF2A14-100VB3XLEAX	2096236
	Cabezal A: Conector hembra, M12, 4 polos, acodado, Con codificación A Cabezal B: Extremo de cable abierto Cable: Cable sensor/actuador, PVC, sin apantallar, 2 m	YG2A14-020VB3XLEAX	2095895
	Cabezal A: Conector hembra, M12, 4 polos, acodado, Con codificación A Cabezal B: Extremo de cable abierto Cable: Cable sensor/actuador, PVC, sin apantallar, 5 m	YG2A14-050VB3XLEAX	2095897
	Cabezal A: Conector hembra, M12, 4 polos, acodado, Con codificación A Cabezal B: Extremo de cable abierto Cable: Cable sensor/actuador, PVC, sin apantallar, 10 m	YG2A14-100VB3XLEAX	2095898

	Descripción breve	Tipo	N.º de artículo
	Cabezal A: Conector hembra, M12, 4 polos, recto Cabezal B: - Cable: sin apantallar	DOS-1204-G	6007302
	Cabezal A: Conector hembra, M12, 4 polos, acodado Cabezal B: - Cable: sin apantallar	DOS-1204-W	6007303

LO MÁS DESTACADO DE SICK

SICK es uno de los fabricantes líderes de sensores y soluciones de sensores inteligentes para aplicaciones industriales. Nuestro exclusivo catálogo de productos y servicios constituye la base perfecta para el control seguro y eficaz de procesos, para la protección de personas y para la prevención de accidentes y de daños medioambientales.

Nuestra amplia experiencia multidisciplinar nos permite conocer sus necesidades y procesos para ofrecer a nuestros clientes exactamente la clase de sensores inteligentes que necesitan. Contamos con centros de aplicación en Europa, Asia y Norteamérica, donde probamos y optimizamos las soluciones de sistemas específicas del cliente. Todo ello nos convierte en el proveedor y socio en el desarrollo de confianza que somos.

SICK LifeTime Services, nuestra completa oferta de servicios, garantiza la asistencia durante toda la vida útil de su maquinaria para que obtenga la máxima seguridad y productividad.

Para nosotros, esto es “Sensor Intelligence”.

CERCA DE USTED EN CUALQUIER LUGAR DEL MUNDO:

Encontrará información detallada sobre todas las sedes y personas de contacto en nuestra página web: → www.sick.com