

# IMB30-15BNSVU2K

IMB

ENDÜKTİF YAKLAŞIM SENSÖRLERİ

**SICK**  
Sensor Intelligence.



Resimler farklı olabilir



## Sipariş bilgileri

Tip	Stok no.
IMB30-15BNSVU2K	1072857

Teslimat kapsamına dahildir: BEF-MU-M30N (1)

Diğer cihaz modelleri ve aksesuar → [www.sick.com/IMB](http://www.sick.com/IMB)

## Ayrıntılı teknik bilgiler

### Özellikler

<b>Gövde yapısı</b>	Metrik
<b>Gövde tasarımı</b>	Kısa gövde yapısı
<b>Vida dışı büyüklüğü</b>	M30 x 1,5
<b>Çap</b>	Ø 30 mm
<b>Algılama mesafesi <math>S_n</math></b>	15 mm
<b>Emniyete alınmış algılama mesafesi <math>S_a</math></b>	12,15 mm
<b>Metale montaj</b>	Düz kafa
<b>Anahtarlama frekansı</b>	500 Hz
<b>Bağlantı tipi</b>	3 telli kablo, 2 m
<b>Anahtarlama çıkışı</b>	NPN
<b>Çıkış fonksiyonu</b>	Normalde açık
<b>Elektriksel kablolama</b>	DC 3 telli
<b>Koruma sınıfı</b>	IP68 <sup>1)</sup> IP69K <sup>2)</sup>
<b>Özel özellikler</b>	Soğutma ve yağlama maddelerine dayanıklı, Görsel ayar yardımı, Sıcaklık dayanımı
<b>Özel uygulamalar</b>	Soğutma ve yağlama maddesi alanı, mobil iş makineleri, zorlu kullanım koşulları
<b>Teslimat Kapsamı</b>	Sabitleme somunu, paslanmaz çelik V2A, kilit dişli (2 x)

<sup>1)</sup> EN 60529 uyarınca.

<sup>2)</sup> ISO 20653:2013-03'e göre.

### Mekanik/Elektrik

<b>Besleme Gerilimi</b>	10 V DC ... 30 V DC
<b>Sinyal taşıma</b>	≤ 10 %

<sup>1)</sup> Maks  $I_a$  değerinde.

<sup>2)</sup> Sabit  $U_B$  gerilim kaynağı ve  $T_a$  ortam sıcaklığı.

<sup>3)</sup> Başlangıç  $S_r$  değeri.

<sup>4)</sup> Vida somunun dişsiz tarafı kullanıldığında.

<sup>5)</sup> Vida somunun dişli tarafı kullanıldığında.

<b>Gerilim düşmesi</b>	$\leq 2 \text{ V}^{1)}$
<b>Histerezis</b>	3 % ... 20 %
<b>Tekrarlanabilirlik</b>	$\leq 2 \%^{2) 3)}$
<b>Sıcaklık sapması (başlangıç <math>S_r</math> değeri)</b>	$\pm 10 \%$
<b>EMVC</b>	EN 60947-5-2 uyarınca
<b>Sürekli akım <math>I_a</math></b>	$\leq 200 \text{ mA}$
<b>Yüksüzlük akımı</b>	$\leq 10 \text{ mA}$
<b>Kablo malzemesi</b>	PUR
<b>Kablo çapı</b>	0,34 mm <sup>2</sup>
<b>İletken çapı</b>	$\varnothing 4,5 \text{ mm}$
<b>Kısa devre koruması</b>	✓
<b>Power-up pulse suppression</b>	✓
<b>Darbe ve titreşim dayanımı</b>	100 g / 2 ms / 500 döngü; 150 g / 1 milyon döngü; 10 Hz ... 55 Hz / 1 mm; 55 Hz ... 500 Hz / 60 g
<b>Çalışma ortamı sıcaklığı</b>	-40 °C ... +100 °C
<b>Gövde malzemesi</b>	Paslanmaz çelik V2A, DIN 1.4305 / AISI 303
<b>Malzeme, algılama yüzeyi</b>	Plastik, LCP
<b>Gövde uzunluğu</b>	40 mm
<b>Faydalı vida dişi uzunluğu</b>	35 mm
<b>Maks. sıkma torku</b>	Typ. 100 Nm <sup>4)</sup> Typ. 100 Nm <sup>5)</sup>
<b>Koruma sınıfı</b>	III
<b>UL-dosya no.</b>	E181493

1) Maks  $I_a$  değerinde.

2) Sabit  $U_B$  gerilim kaynağı ve  $T_a$  ortam sıcaklığı.

3) Başlangıç  $S_r$  değeri.

4) Vida somunun dişsiz tarafı kullanıldığında.

5) Vida somunun dişli tarafı kullanıldığında.

### Emniyet tekniği parametreleri

<b>MTTF<sub>D</sub></b>	1.971 yıl
<b>DC<sub>avg</sub></b>	0 %

### Düşürüm katsayıları

<b>Bilgi</b>	Değerler, değişebilen kılavuz değerlerdir
<b>Çelik St37 (Fe)</b>	1
<b>Paslanmaz çelik (V2A)</b>	Yakl. 0,62
<b>Alüminyum (Al)</b>	Yakl. 0,26
<b>Bakır (Cu)</b>	Yakl. 0,17
<b>Pirinç (sarı) (Ms)</b>	Yakl. 0,27

### Montaj uyarısı

<b>Not</b>	İlgili grafik için bakınız "montaj uyarısı"
<b>B</b>	40 mm
<b>C</b>	30 mm

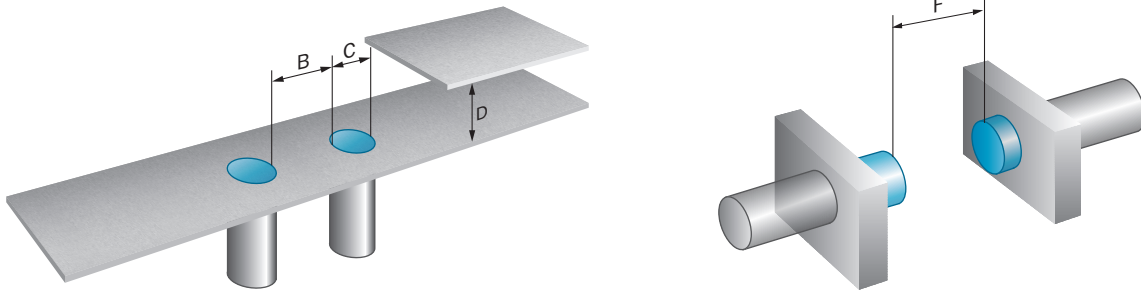
<b>D</b>	45 mm
<b>F</b>	120 mm

### Sınıflandırmalar

<b>ECLASS 5.0</b>	27270101
<b>ECLASS 5.1.4</b>	27270101
<b>ECLASS 6.0</b>	27270101
<b>ECLASS 6.2</b>	27270101
<b>ECLASS 7.0</b>	27270101
<b>ECLASS 8.0</b>	27270101
<b>ECLASS 8.1</b>	27270101
<b>ECLASS 9.0</b>	27270101
<b>ECLASS 10.0</b>	27270101
<b>ECLASS 11.0</b>	27270101
<b>ECLASS 12.0</b>	27274001
<b>ETIM 5.0</b>	EC002714
<b>ETIM 6.0</b>	EC002714
<b>ETIM 7.0</b>	EC002714
<b>ETIM 8.0</b>	EC002714
<b>UNSPSC 16.0901</b>	39122230

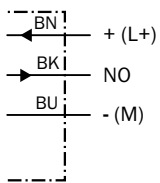
### Montaj uyarısı

Düz kafalı montaj



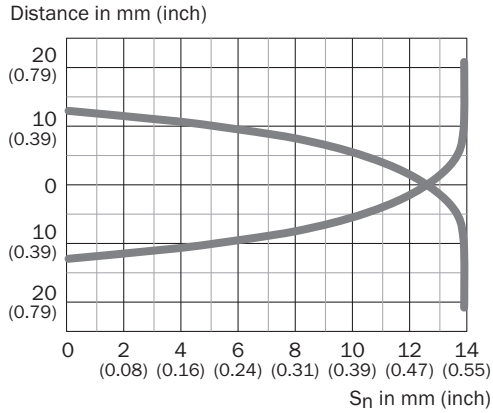
### Bağlantı şeması

Cd-001



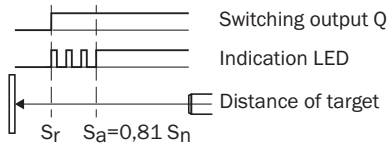
## Tepki eğrisi

Tepki eğrisi



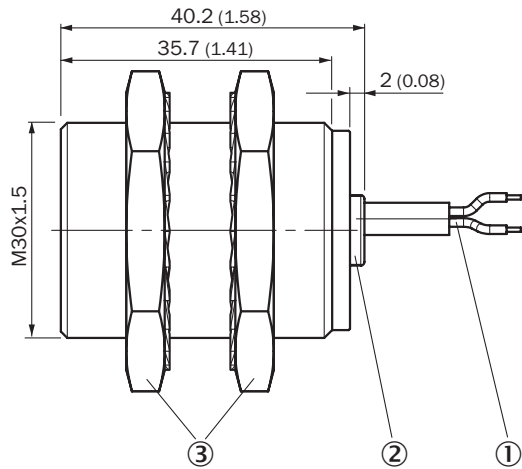
## Fonksiyon prensibi

Ayar göstergesi



## Teknik çizim (Ölçüler mm cinsindedir)

IMB30 kısa gövde yapısı, kablo, düz kafa



1. Bağlantı
2. LED göstergesi
3. Montaj somunu (2 x); anahtar genişliği 36, paslanmaz çelik V2A

## Önerilen aksesuar

Diğer cihaz modelleri ve aksesuar → [www.sick.com/IMB](http://www.sick.com/IMB)

	Kısa açıklama	Tip	Stok no.
Montaj braketi ve plakaları			
	M30 sensörler için sabitleme plakası, Çinko kaplı çelik, montaj malzemeleri bulunmaz	BEF-WG-M30	5321871
	M30 sensörler için montaj braketi, Çinko kaplı çelik, montaj malzemeleri bulunmaz	BEF-WN-M30	5308445
Diğer			
	<ul style="list-style-type: none"><li><b>Bağlantı türü A kafa:</b> Dişi konektör, M12, 4 pin, düz, A kodlamalı</li><li><b>Açıklama:</b> Blendajsız</li><li><b>Bağlantı tekniği:</b> Vidalı bağlantılar</li><li><b>Onaylı iletken enine kesiti:</b> ≤ 0,75 mm<sup>2</sup></li><li><b>Uygulama alanı:</b> Hijyenik ve ıslak alanlar</li></ul>	DOS-1204-GN	6028357
	<ul style="list-style-type: none"><li><b>Bağlantı türü A kafa:</b> Dişi konektör, M12, 4 pin, açılı, A kodlamalı</li><li><b>Açıklama:</b> Blendajsız</li><li><b>Bağlantı tekniği:</b> Vidalı bağlantılar</li><li><b>Onaylı iletken enine kesiti:</b> ≤ 0,75 mm<sup>2</sup></li><li><b>Uygulama alanı:</b> Hijyenik ve ıslak alanlar</li></ul>	DOS-1204-WN	6028358
	<ul style="list-style-type: none"><li><b>Bağlantı türü A kafa:</b> Erkek konektör, M12, 4 pin, düz, A kodlamalı</li><li><b>Açıklama:</b> Blendajsız</li><li><b>Bağlantı tekniği:</b> Vidalı bağlantılar</li><li><b>Onaylı iletken enine kesiti:</b> ≤ 0,75 mm<sup>2</sup></li><li><b>Uygulama alanı:</b> Hijyenik ve ıslak alanlar</li></ul>	STE-1204-GN	6028359
	<ul style="list-style-type: none"><li><b>Bağlantı türü A kafa:</b> Erkek konektör, M12, 4 pin, düz, A kodlamalı</li><li><b>Açıklama:</b> Blendajsız</li><li><b>Bağlantı tekniği:</b> Vidalı bağlantılar</li><li><b>Onaylı iletken enine kesiti:</b> ≤ 0,75 mm<sup>2</sup></li><li><b>Bilgi:</b> İki kablo bağlantısına sahip çiftli erkek konektör</li><li><b>Uygulama alanı:</b> Hijyenik ve ıslak alanlar</li></ul>	STE-1204-TN	6028360

## BİR BAKIŞTA SICK

SICK, endüstriyel uygulamalarda akıllı sensör ve sensör çözümleri konusunda lider üreticilerdendir. Eşsiz bir ürün ve hizmet yelpazesi; süreçlerin güvenli ve etkili şekildeki kontrolünü, kişilerin kazalardan korunmasını ve çevreye verilen zararların önlenmesini sağlayan mükemmel temeli oluşturur.

Çok çeşitli branşlarda kapsamlı bilgi birikimine sahibiz ve süreçleriniz ile gerekliliklerinizi iyi biliyoruz. İşte bu sayede akıllı sensörlerle tam da müşterilerimizin ihtiyacı olanı teslim edebiliyoruz. Sistem çözümleri Avrupa, Asya ve Kuzey Amerika'da bulunan uygulama merkezlerinde müşteriye özel olarak test ve optimize edilir. Bütün bunlar bizi güvenilir bir tedarikçi ve ARGE ortağı haline getiriyor.

Kapsamlı hizmetlerimiz teklifimizi tamamlar: SICK Ömür Boyu servis hizmeti makinenin kullanım ömrü boyunca güvenlik ve verimlilik ile ilgili destek sağlar.

**Bu bizim için "Sensör Zekası"dır.**

## DÜNYA GENELİNDE HEMEN YAKININIZDA:

Bilgi almak ve diğer merkezler için → [www.sick.com](http://www.sick.com)