



HL18-A2B3BC

H18 Sure Sense

HIBRIT REFLEKTÖRLÜ SENSÖRLER

SICK
Sensor Intelligence.



Resimler farklı olabilir



Sipariş bilgileri

Tip	Stok no.
HL18-A2B3BC	1090997

Diğer cihaz modelleri ve aksesuar → www.sick.com/H18_Sure_Sense

Ayrıntılı teknik bilgiler

Özellikler

Fonksiyon prensibi	Reflektörlü sensör
Çalışma prensibi ayrıntısı	Reflektörle minimum mesafede (çift lens sistemi)
Boyutlar (G x Y x D)	16,2 mm x 45,5 mm x 31,8 mm
Gövde şekli (ışık çıkışı)	Hibrit
Dış çapı (Gövde)	M18
Montaj şekli	M18, kafa/yan (24,1 ... 25,4 mm)
Gövde rengi	Mavi
Maksimum algılama mesafesi	0,03 m ... 6,5 m ¹⁾
Algılama mesafesi	0,03 m ... 5 m ¹⁾
Işık türü	Görünebilir kırmızı ışık
Işık kaynağı	PinPoint LED ²⁾
Işık demet çapı (mesafe)	130 mm x 260 mm (6,5 m)
Dalga uzunluğu	631 nm
Ayarlama	Potansiyometre, sağ Açılma gecikmesi, ayarlanabilir: 0 ... 2 sn Potansiyometre, sol Yok
Özel özellikler	Sinyal kuvveti göstergesi

¹⁾ PL80A reflektör.

²⁾ Ortalama dayanım ömrü: T_U = +25 °C için 100.000 saat.

Mekanik/Elektrik

Besleme Gerilimi	10 V DC ... 30 V DC
Sinyal taşıma	$< 5 V_{SS}^{1)}$
Akım tüketimi	$\leq 20 \text{ mA}^{2)}$
Anahtarlama çıkışı	PNP
Anahtarlama tipi	Karanlık ile anahtarlama
Anahtarlama çıkışı ayrıntısı	
Anahtarlama çıkışı Q1	PNP, Karanlık ile anahtarlama
Anahtarlama çıkışı Q2	Bağlı değil
Çıkış akımı I_{max}.	$\leq 100 \text{ mA}$
Tepki süresi	$\leq 0,5 \text{ ms}^{3)}$
Anahtarlama frekansı	$1.000 \text{ Hz}^{4)}$
Zaman fonksiyonu	Açılma gecikmesi
Bağlantı tipi	3 pinli M8 erkek konnektörlü kablo, 150 mm
Kablo malzemesi	Plastik, PVC
Çapraz kablolama	$0,2 \text{ mm}^2$
Koruma devreleri	A ⁵⁾ B ⁶⁾ D ⁷⁾
Koruma sınıfı	III
Ağırlık	18 g
Polarizasyon filtresi	✓
Gövde malzemesi	Plastik, VISTAL®
Malzeme, optik	Plastik, PMMA
Koruma sınıfı	IP67 IP69K
Teslimat Kapsamı	Sabitleme somunu (1x), M18, plastik, siyah, yassı
Elektromanyetik uyumluluk (EMV)	EN 60947-5-2 (Sensör, endüstriyel alanda radyo dalgası koruma şartlarını (elektromanyetik uyumluluk) yerine getirir (radyo dalgası koruma sınıfı A). Meskenlerde kullanım halinde fonksiyon arızalarına neden olabilir.)
Çalışma ortamı sıcaklığı	$-40 \text{ °C} \dots +70 \text{ °C}$
Depo ortam sıcaklığı	$-40 \text{ °C} \dots +75 \text{ °C}$
UL-dosya no.	E189383

1) U_V -toleransları aşılamaz veya altına inilemez.

2) Yük ve sinyal kuvveti göstergesi olmadan.

3) Ohm yükü altında sinyal süresi.

4) Normalde açık/normalde kapalı oranında 1:1.

5) A = U_V -Kutup değiştirme emniyetli bağlantılar.

6) B = Giriş ve çıkışlar kutup değiştirme korumalı.

7) D = Çıkışlar aşırı akım ve kısa devre korumalı.

Emniyet tekniği parametreleri

MTTF_D	730,1 yıl
DC_{avg}	0 %

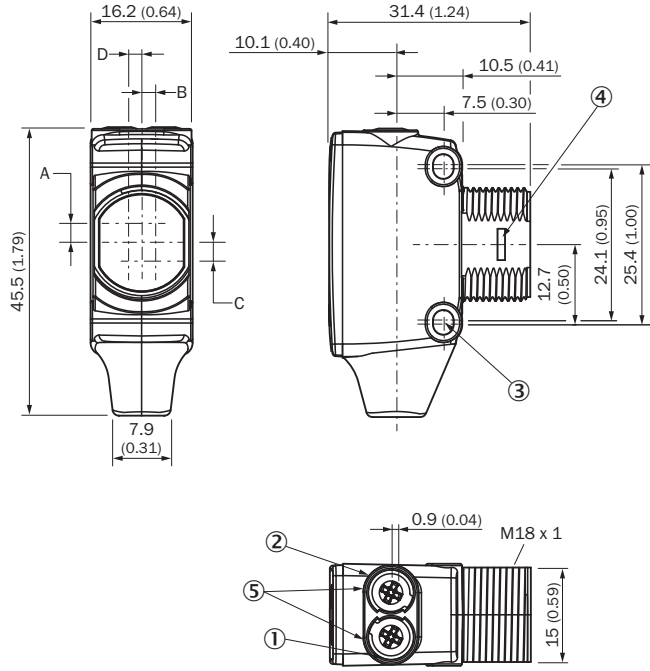
Bağlantı tipi/bağlantı düzeni

Bağlantı tipi	3 pinli M8 erkek konnektörlü kablo, 150 mm
Bağlantı türü ayrıntısı	
Çapraz kablolama	0,2 mm ²
Kablo malzemesi	Plastik
Bağlantı düzeni	
BN 1	+ (L+)
BU 3	- (M)
BK 4	Q

Sınıflandırmalar

ECLASS 5.0	27270902
ECLASS 5.1.4	27270902
ECLASS 6.0	27270902
ECLASS 6.2	27270902
ECLASS 7.0	27270902
ECLASS 8.0	27270902
ECLASS 8.1	27270902
ECLASS 9.0	27270902
ECLASS 10.0	27270902
ECLASS 11.0	27270902
ECLASS 12.0	27270902
ETIM 5.0	EC002717
ETIM 6.0	EC002717
ETIM 7.0	EC002717
ETIM 8.0	EC002717
UNSPSC 16.0901	39121528

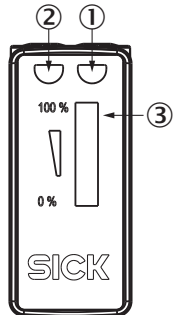
Teknik çizim (Ölçüler mm cinsindedir)



- ① Gösterge LED'i sarı: ışık alımı durumu
- ② Gösterge LED'i yeşil: durum göstergesi
- ③ Sabitleme deliği M3
- ④ Montaj adaptör halkası için yaylı anahtar (ayrıca temin edilir)
- ⑤ Potansiyometre (seçilmişse) veya LED göstergesi

Mm (inç) cinsinden boyutlar	Alıcı		Verici	
	A	B	C	D
HTB18 / HTF18	- 1.1 (0.04)	1.1 (0.04)	4.7 (0.19)	0.6 (0.02)
HTE18 / HL18 / HSE18	2.5 (0.1)	0.0 (0.0)	4.0 (0.16)	0.0 (0.0)
HTB18L / HTF18L / HL18L / HSE18L	2.5 (0.1)	0.0 (0.0)	3.5 (0.14)	0.0 (0.0)

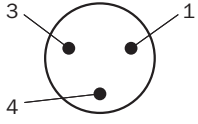
Ayar olanakları



- ① Gösterge LED'i sarı: ışık alımı durumu
- ② Gösterge LED'i yeşil: durum göstergesi
- ③ Sinyal kuvveti göstergesi

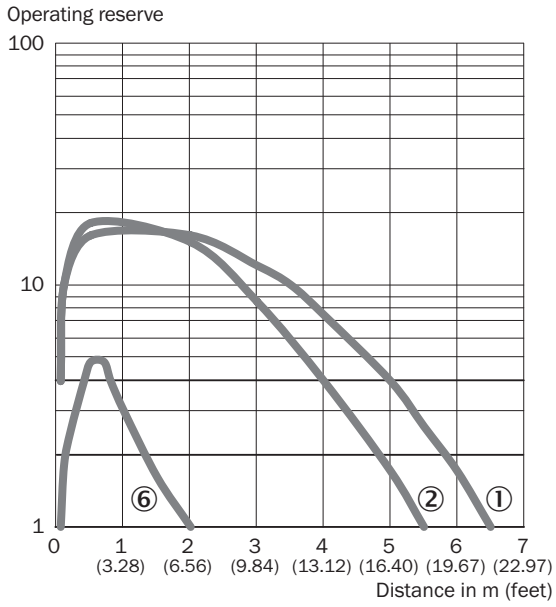
Bağlantı tipi

Bağlantı düzeni, bkz. teknik veriler tablosu: Bağlantı tipi/bağlantı düzeni



3 pinli M8 erkek konnektör

Karakteristik eğri



- ① PL80A reflektör
- ② Reflektör PL40A
- ⑥ IREF6000 (REF-IRF-56) reflektör bandı

Işık demeti çapı



Dimensions in mm (inch)

Sensing range	Horizontal	Vertical
0.5 m (1.64 feet)	18 (0.71)	10 (0.39)
1 m (3.28 feet)	40 (1.57)	20 (0.79)
5 m (16.40 feet)	200 (7.87)	100 (3.94)
6.5 m (21.33 feet)	260 (10.24)	130 (5.12)

— Horizontal
— Vertical

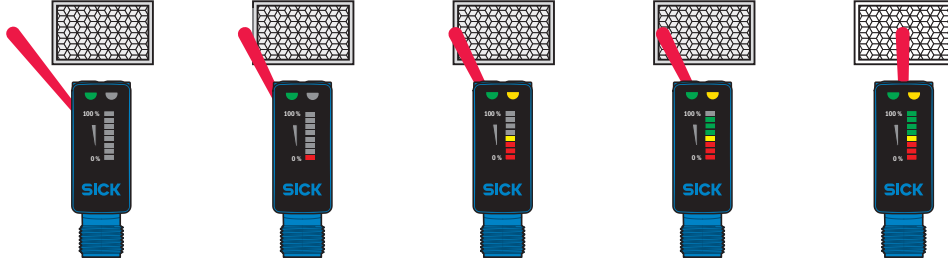
Algılama mesafesi diyagramı



■ Sensing range ■ Sensing range max.

- ① PL80A reflektör
- ② Reflektör PL40A
- ③ P250 reflektör
- ④ PL30A, PL31A reflektör
- ⑤ Reflektör PL20A
- ⑥ IREF6000 (REF-IRF-56) reflektör bandı

Fonksiyonlar



Önerilen aksesuar

Diğer cihaz modelleri ve aksesuar → www.sick.com/H18_Sure_Sense

	Kısa açıklama	Tip	Stok no.
Montaj braketi ve plakaları			
	Reflektörler için çok amaçlı montaj braketi, Çinko kaplamalı çelik	BEF-WN-REFX	2064574
Reflektörler			
	Dört köşe, vidalanabilir, 51 mm x 61 mm, PMMA/ABS, vidalanır, 2 delikli montaj	P250	5304812
Diğer			
	<ul style="list-style-type: none">Bağlantı türü A kafa: Dişi konnektör, M8, 3 pin, düz, A kodlamalıBağlantı türü B kafa: Açık kablo ucuSinyal türü: Sensör/hareket elemanı bağlantısıKablo: 5 m, 3 telli, PVCAçıklama: Sensör/hareket elemanı bağlantısı, BlendajsızUygulama alanı: Kimyasal aralık	YF8U13-050VA1XLEAX	2095884
	<ul style="list-style-type: none">Bağlantı türü A kafa: Erkek konnektör, M8, 3 pin, düz, A kodlamalıAçıklama: BlendajsızBağlantı tekniği: Vidalı bağlantılarOnaylı iletken enine kesiti: 0,14 mm² ... 0,5 mm²	STE-0803-G	6037322

BİR BAKIŞTA SICK

SICK, endüstriyel uygulamalarda akıllı sensör ve sensör çözümleri konusunda lider üreticilerdendir. Eşsiz bir ürün ve hizmet yelpazesi; süreçlerin güvenli ve etkili şekilde kontrolünü, kişilerin kazalardan korunmasını ve çevreye verilen zararların önlenmesini sağlayan mükemmel temeli oluşturur.

Çok çeşitli branşlarda kapsamlı bilgi birikimine sahibiz ve süreçleriniz ile gerekliliklerinizi iyi biliyoruz. İşte bu sayede akıllı sensörlerle tam da müşterilerimizin ihtiyacı olanı teslim edebiliyoruz. Sistem çözümleri Avrupa, Asya ve Kuzey Amerika'da bulunan uygulama merkezlerinde müşteriye özel olarak test ve optimize edilir. Bütün bunlar bizi güvenilir bir tedarikçi ve ARGE ortağı haline getiriyor.

Kapsamlı hizmetlerimiz teklifimizi tamamlar: SICK Ömür Boyu servis hizmeti makinenin kullanım ömrü boyunca güvenlik ve verimlilik ile ilgili destek sağlar.

Bu bizim için "Sensör Zekası"dır.

DÜNYA GENELİNDE HEMEN YAKININIZDA:

Bilgi almak ve diğer merkezler için → www.sick.com