



ATM90-AUM12x12

ATM90

MUTLAK ENKODER

SICK
Sensor Intelligence.



Resimler farklı olabilir



Sipariş bilgileri

| Tip | Stok no. |
|----------------|----------|
| ATM90-AUM12x12 | 1030037 |

Diğer cihaz modelleri ve aksesuar → www.sick.com/ATM90

Ayrıntılı teknik bilgiler

Performans

| | |
|--|--|
| Devir başına adım sayısı (maks. çözünürlük) | 4.096 (12 bit) |
| Devir sayısı | 4.096 (12 bit) |
| Maks. çözünürlük (devir sayısı başına adım sayısı x devir sayısı) | 12 bit x 12 bit (4.096 x 4.096) |
| Çözünürlük | Fabrika çıkışı: 4.096 adım x 4.096 devir, gri kodu, ayar = 0 olarak fabrikada programlanmıştır. Talep üzerine başka konfigürasyonlar temin edilebilir. |
| Ölçme adımı | 0,043° |
| Hata limitleri G | ± 0,25° ¹⁾ |
| Tekrarlama standart sapması σ_r | 0,1° ²⁾ |

¹⁾ DIN ISO 1319-1 uyarınca, üst ve alt hata limiti montaj durumuna bağlıdır, belirtilen değer, simetrik konumu temel alır; yani üst ve alt yöndeki sapma aynı miktara sahiptir.

²⁾ DIN ISO 55350-13 uyarınca; ölçülen değerlerin %68,3'ü belirtilen aralıktadır.

Arayüzler

| | |
|---|---|
| İletişim arayüzü | SSI |
| Başlatma süresi | 1.050 ms ¹⁾ |
| Parametreleme verileri | Devir başına adım sayısı Devir sayısı Kod türü Elektronik ayar |
| Kod türü | Gray, ikili |
| Kod akışı programlanabilir | CW/CCW (V/R) |
| Darbe frekansı | 1 MHz ²⁾ |
| Set (elektronik ayar) | H-aktif (L = 0 - 4,7 V, H = 10 - Us V) |
| CW/CCW (dönme yönünde adım sırası) | L-aktif (L = 0 - 1,5 V, H = 2,0 - Us V) |

¹⁾ Bu süre geçtikten sonra geçerli pozisyonlar okunabilir.

²⁾ En düşük, LOW-Pegel (Clock+): 500 ns.

Elektriksel veriler

| | |
|--|--|
| Bağlantı tipi | Kablo, 12 telli, radyal, 5 m |
| Besleme Gerilimi | 10 ... 32 V |
| Güç tüketimi | ≤ 0,8 W (Yüksüz) |
| Ters polarizasyon koruması | ✓ |
| MTTF: Tehlikeli arızaya kadar geçen ortalama süre | 150 yıl (EN ISO 13849-1) ¹⁾ |

¹⁾ Bu ürün standart bir üründür, makine direktiflerinde tanımlanmış güvenli komponent içermez. Yapı elemanlarının nominal yük bazlı hesaplaması, ortalama ortam sıcaklığı 40 °C, kullanım sıklığı 8760 h/a. Bütün elektronik devre dışı kalma durumları tehlikeli devre dışı kalma olarak kabul edilir. Ayrıntılı bilgi için bakınız Doküman No. 8015532.

Mekanik veriler

| | |
|--------------------------------|---|
| Mekanik uygulama | Through hollow şaft |
| Mil çapı | 1/2" |
| Ağırlık | 0,8 kg ¹⁾ |
| Mil malzemesi | Paslanmaz çelik |
| Flanş malzemesi | Alüminyum |
| Gövde malzemesi | Alüminyum döküm |
| Çalışmaya başlama torku | 0,5 Ncm (+20 °C) |
| İşletme torku | 0,4 Ncm (+20 °C) |
| Çalışma devir sayısı | ≤ 2.000 min ⁻¹ ²⁾ |
| Rotorun atalet momenti | 153,77 gcm ² |
| Rulman dayanım ömrü | 3,6 x 10 ⁹ tur |
| Açısal ivme | ≤ 600.000 rad/s ² |

¹⁾ Erkek konnektörlü enkoderleri temel alır.

²⁾ Çalışma sıcaklığı aralığı tasarlanırken 1.000 dak⁻¹ değerinde 3,3 K'lik kendiliğinden ısınmaya dikkat edin.

Ortam verileri

| | |
|-----------------------------------|---|
| EMVC | EN 61000-6-2 ve EN 61000-6-3 uyarınca |
| Koruma sınıfı | IP65, mil conta halkasıyla birlikte (IEC 60529) ¹⁾ |
| İzin verilen rölatif nem | 98 % |
| Çalışma sıcaklığı aralığı | -20 °C ... +70 °C |
| Depolama sıcaklığı aralığı | -40 °C ... +100 °C, Ambalajsız |
| Darbelere karşı direnç | 100 g, 6 ms (EN 60068-2-27) |
| Titreşimlere karşı direnç | 20 g, ≥ 10 Hz (EN 60068-2-6) |

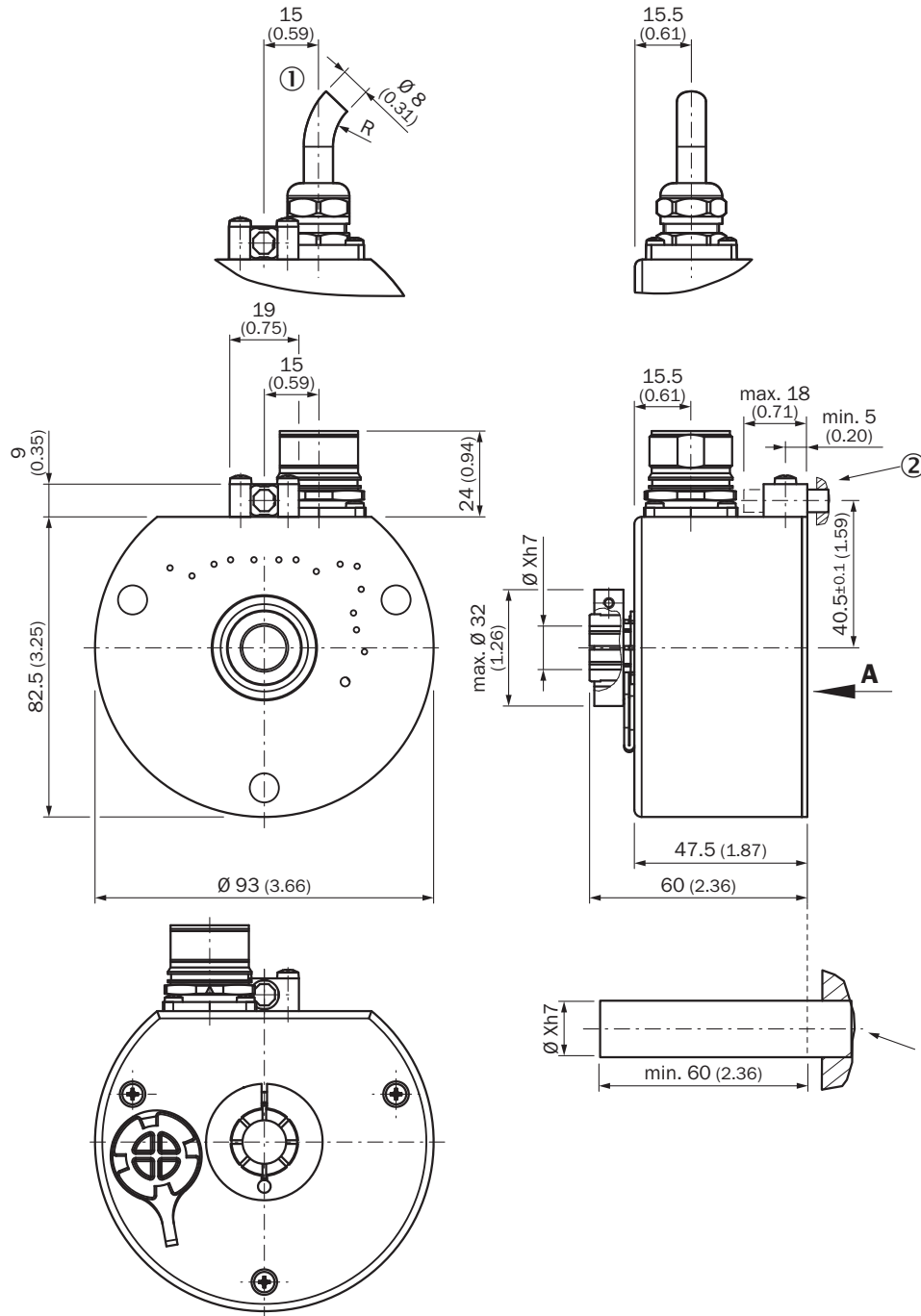
¹⁾ Karşı soket monte edilmiş durumda.

Sınıflandırmalar

| | |
|---------------------|----------|
| ECLASS 5.0 | 27270502 |
| ECLASS 5.1.4 | 27270502 |
| ECLASS 6.0 | 27270590 |
| ECLASS 6.2 | 27270590 |
| ECLASS 7.0 | 27270502 |
| ECLASS 8.0 | 27270502 |

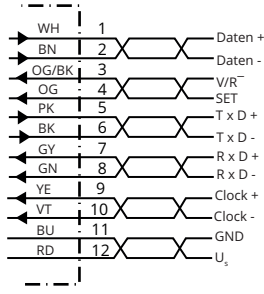
| | |
|-----------------------|----------|
| ECLASS 8.1 | 27270502 |
| ECLASS 9.0 | 27270502 |
| ECLASS 10.0 | 27270502 |
| ECLASS 11.0 | 27270502 |
| ECLASS 12.0 | 27270502 |
| ETIM 5.0 | EC001486 |
| ETIM 6.0 | EC001486 |
| ETIM 7.0 | EC001486 |
| ETIM 8.0 | EC001486 |
| UNSPSC 16.0901 | 41112113 |

Teknik çizim (Ölçüler mm cinsindedir)



- ① Minimum bükme açısı 40 mm
 ② Enkoderin müşteri tarafındaki \emptyset 6 mm DIN EN 28734 silindirik pim aracılığıyla tork desteği

PIN yerleşimi




| PIN | Sinyal | Damarların rengi (kablo bağlantısı) | Açıklama |
|-----|-------------------|-------------------------------------|--|
| 1 | GND | Mavi | Şasi bağlantısı |
| 2 | Veriler + | Beyaz | Arayüz sinyalleri |
| 3 | Clock + | Sarı | Arayüz sinyalleri |
| 4 | R x D + | Gri | RS-422-programlama kabloları |
| 5 | R x D - | Yeşil | RS-422-programlama kabloları RS-422-programlama kabloları |
| 6 | T x D + | Pembe | RS-422-programlama kabloları |
| 7 | T x D - | Siyah | RS-422-programlama kabloları |
| 8 | U _s | Kırmızı | Çalışma gerilimi |
| 9 | SET ¹⁾ | Turuncu | Elektronik ayar |
| 10 | Veriler - | Kahverengi | Arayüz sinyalleri |
| 11 | Clock - | Lila | Arayüz sinyalleri |
| 12 | V/R ²⁾ | Turuncu-siyah | Dönme yönünde adım sırası |
| | Ekran | | Gövde potansiyeli |

SET = Bu giriş, elektronik sınırlama için kullanılır. SET hattı 100 MS üzerinde U_s'ye verilirse, mekanik pozisyon, O değerine veya belirtilen SET değerine eşittir.

V/R = İleri/Geri: Bu giriş, enkoderin sayma yönünü programlar. Bu giriş, bağlı değilken HIGH (YÜKSEK) ayarındadır. Enkoder mili, mile bakarken saat yönünde döndürülürse (sağa doğru hareket), enkoder artan sırayla sayar. Mil saatini tersi yönünde döndürülürken (sola doğru hareket) enkoder artan sırayla sayarsa, bu bağlantı sabit olarak DÜŞÜK seviyesine(GND) ayarlanmalıdır.

Önerilen aksesuar

Diğer cihaz modelleri ve aksesuar → www.sick.com/ATM90

| | Kısa açıklama | Tip | Stok no. |
|---|---|----------|----------|
| Programlama ve konfigürasyon aletleri | | | |
|  | ATM60, ATM90 ve KH53 için programlama aracı | PGT-01-S | 1030111 |

| | Kısa açıklama | Tip | Stok no. |
|---|---|--------------|----------|
| Diğer | | | |
|  | <ul style="list-style-type: none"> Bağlantı türü A kafa: Açık kablo ucu Bağlantı türü B kafa: Açık kablo ucu Sinyal türü: SSI, Artımlı Kablo: 12 telli, PUR, halojensiz Açıklama: SSI, Artımlı, Blendajlı Teslimat Kapsamı: Metreyle satılan ürün | LTG-2512-MW | 6027531 |
|  | <ul style="list-style-type: none"> Bağlantı türü A kafa: Açık kablo ucu Bağlantı türü B kafa: Açık kablo ucu Sinyal türü: SSI, TTL, HTL, Artımlı Kablo: 12 telli, UV ve tuzlu suya dayanıklı, PUR, halojensiz Açıklama: SSI, TTL, HTL, Artımlı, Blendajlı, Kafa A: Kablo Kafa B: Kablo Kablo: Çekme zincirine uygun, PUR, halojensiz, ekranlı, UV ve tuzlu suya dayanıklı, 4 x 2 x 0,25 mm² + 2 x 0,5 mm² + 2 x 0,14 mm², Ø 7,8 mm Teslimat Kapsamı: Metreyle satılan ürün | LTG-2612-MW | 6028516 |
|  | <ul style="list-style-type: none"> Bağlantı türü A kafa: Dişi konnektör, M23, 12 pin, düz, A kodlamalı Sinyal türü: HIPERFACE[®], SSI, Artımlı Açıklama: HIPERFACE[®], SSI, Artımlı, Blendajlı, Kafa A: Dişi konnektör, M23, 12 pin, düz, ekranlı, 5,5 mm ... 10,5 mm kablo çapı için Kafa B: - Çalışma sıcaklığı: -20 °C ... +130 °C Bağlantı tekniği: Lehim bağlantısı | DOS-2312-G | 6027538 |
|  | <ul style="list-style-type: none"> Bağlantı türü A kafa: Erkek konnektör, M23, 12 pin, düz, A kodlamalı Sinyal türü: HIPERFACE[®], SSI, Artımlı, RS-422 Açıklama: HIPERFACE[®], SSI, Artımlı, RS-422, Blendajlı, M23 erkek konnektör Bağlantı tekniği: Lehim bağlantısı | STE-2312-G | 6027537 |
|  | <ul style="list-style-type: none"> Bağlantı türü A kafa: Dişi konnektör, M23, 9 pin, düz, A kodlamalı Sinyal türü: HIPERFACE[®], SSI, Artımlı Açıklama: HIPERFACE[®], SSI, Artımlı, Blendajlı, Kafa A: Dişi konnektör, M23, 9 pin, düz, ekranlı, 5,5 mm ... 10,5 mm kablo çapı için Kafa B: - Çalışma sıcaklığı: -20 °C ... +130 °C Bağlantı tekniği: Lehim bağlantısı | DOS-2309-G | 6028533 |
|  | <ul style="list-style-type: none"> Bağlantı türü A kafa: Dişi konnektör, M23, 12 pin, açılı, A kodlamalı Sinyal türü: HIPERFACE[®], SSI, Artımlı Açıklama: HIPERFACE[®], SSI, Artımlı, Blendajlı, Kafa A: Dişi konnektör, M23, 12 pin, açılı, ekranlı, 4,2 mm ... 6,6 mm kablo çapı için Kafa B: - Çalışma sıcaklığı: -20 °C ... +130 °C Bağlantı tekniği: Lehim bağlantısı | DOS-2312-W01 | 2072580 |

BİR BAKIŞTA SICK

SICK, endüstriyel uygulamalarda akıllı sensör ve sensör çözümleri konusunda lider üreticilerdendir. Eşsiz bir ürün ve hizmet yelpazesi; süreçlerin güvenli ve etkili şekilde kontrolünü, kişilerin kazalardan korunmasını ve çevreye verilen zararların önlenmesini sağlayan mükemmel temeli oluşturur.

Çok çeşitli branşlarda kapsamlı bilgi birikimine sahibiz ve süreçleriniz ile gerekliliklerinizi iyi biliyoruz. İşte bu sayede akıllı sensörlerle tam da müşterilerimizin ihtiyacı olanı teslim edebiliyoruz. Sistem çözümleri Avrupa, Asya ve Kuzey Amerika'da bulunan uygulama merkezlerinde müşteriye özel olarak test ve optimize edilir. Bütün bunlar bizi güvenilir bir tedarikçi ve ARGE ortağı haline getiriyor.

Kapsamlı hizmetlerimiz teklifimizi tamamlar: SICK Ömür Boyu servis hizmeti makinenin kullanım ömrü boyunca güvenlik ve verimlilik ile ilgili destek sağlar.

Bu bizim için "Sensör Zekası"dır.

DÜNYA GENELİNDE HEMEN YAKININIZDA:

Bilgi almak ve diğer merkezler için → www.sick.com