



UM30-21511B

UM30

ULTRASONİK MESAFE SENSÖRLERİ

**SICK**  
Sensor Intelligence.



## Sipariş bilgileri

Tip	Stok no.
UM30-21511B	6068451

Diğer cihaz modelleri ve aksesuar → [www.sick.com/UM30](http://www.sick.com/UM30)



## Ayrıntılı teknik bilgiler

### Özellikler

<b>Algılama mesafesi, mesafe sınırı</b>	600 mm ... 6.000 mm, 8.000 mm
<b>Ölçülen nesne</b>	Doğal nesnelere
<b>Çözünürlük</b>	≥ 0,18 mm
<b>Tekrarlanabilirlik</b>	± 0,15 % <sup>1)</sup>
<b>Ölçüm hassasiyeti</b>	± 1 % <sup>2) 3)</sup>
<b>Sıcaklık kompanzasyonu</b>	✓
<b>Tepki süresi</b>	240 ms
<b>Anahtarlama frekansı</b>	3 Hz
<b>Çıkış süresi</b>	60 ms
<b>Ultrasonik frekans (tipik)</b>	80 kHz
<b>Algılama mesafesi (tipik)</b>	Bkz. diyagramlar
<b>Ek fonksiyon</b>	Ayarlanabilen çalışma modları: anahtarlama noktası (Dt0) / anahtarlama penceresi/arka fon (ObSB), öğretilen dijital çıkış, parametrelenebilen dijital çıkış, ters çevrilebilen dijital çıkış, dijital çıkışın ayarlanabilen açılma gecikmesi, 50 sensöre kadar senkronizasyon, Multiplex'leme: 50 sensöre kadar hiçbir karşılıklı etkileşim yok, ayarlanabilen ölçüm filtreleri: ölçüm değeri filtresi/filtre gücü/ön fon bastırma/algılama mesafesi/hassasiyet ve ses huzmesi, Ekran (devre dışı bırakılabilir), öğretim tuşu/tuşları (devre dışı bırakılabilir), Fabrika ayarlarına sıfırlama
<b>Emniyet tekniği parametreleri</b>	
	MTTF <sub>D</sub> 101 yıl
	DC <sub>avg</sub> %0

<sup>1)</sup> Güncel ölçüm değeri temel alınarak, minimum değer ≥ çözünürlük.

<sup>2)</sup> Güncel ölçüm değerine dayalı olarak.

<sup>3)</sup> Sıcaklık kompanzasyonu kapatılabilir sıcaklık telafi edilmez: %0,17/ K.

## Arayüzler

<b>IO-Link</b>	✓, IO-Link V1.1
Fonksiyon	Proses verileri, Arıza teşhis, Parametreleme, Veri depolama
<b>Dijital çıkış</b>	
Adet	1 <sup>1)</sup>
Tür	İtme-çekme: PNP/NPN
Maksimum çıkış akımı I <sub>A</sub>	≤ 100 mA
<b>Çok fonksiyonlu giriş (MF)</b>	1 x MF
<b>Histerezis</b>	100 mm

<sup>1)</sup> İtme çekme: PNP/NPN HIGH = U<sub>V</sub> - (< 3 V) / LOW < 3 V.

## Elektrik

<b>Gerilim kaynağı U<sub>B</sub></b>	DC 9 V ... 30 V <sup>1)</sup>
<b>Güç tüketimi</b>	≤ 2,4 W <sup>2)</sup>
<b>Başlatma süresi</b>	< 300 ms
<b>Gösterge</b>	LED Ekran, 2 x LED
<b>Koruma sınıfı</b>	IP65 / IP67
<b>Koruma sınıfı</b>	III

<sup>1)</sup> Sınır değerler, kutup değiştirme emniyetli kısa devre korumalı şebekede çalışma: maks. 8 A, Class 2.

<sup>2)</sup> Yüksüz.

## Mekanik

<b>Boyutlar ( G x Y x D )</b>	65 mm x 65 mm x 105 mm
<b>Gövde şekli</b>	Silindirik
<b>Gönderi çıkışı</b>	Düz
<b>Gövde malzemesi</b>	Metal (Nikel kaplı pirinç (sarı), PBT, Ultrasonik sensör: poliüretan köpük, cam parçalı epoksi reçine)
<b>Ağırlık</b>	270 g
<b>Vida dişi büyüklüğü</b>	M30 x 1,5
<b>Bağlantı tipi</b>	Erkek konnektör, M12, 5 pinli

## Ortam verileri

<b>İşletim ortam sıcaklığı</b>	-25 °C ... +70 °C
<b>Depo ortam sıcaklığı</b>	-40 °C ... +85 °C

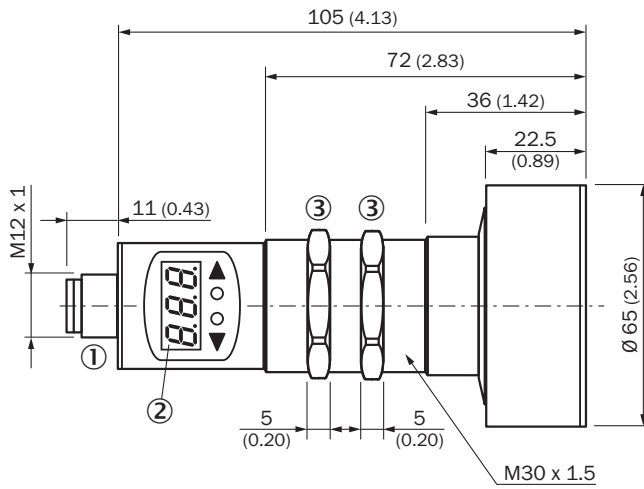
## Sınıflandırmalar

<b>ECLASS 5.0</b>	27270804
<b>ECLASS 5.1.4</b>	27270804
<b>ECLASS 6.0</b>	27270804
<b>ECLASS 6.2</b>	27270804
<b>ECLASS 7.0</b>	27270804
<b>ECLASS 8.0</b>	27270804
<b>ECLASS 8.1</b>	27270804
<b>ECLASS 9.0</b>	27270804
<b>ECLASS 10.0</b>	27270804

<b>ECLASS 11.0</b>	27270804
<b>ECLASS 12.0</b>	27272806
<b>ETIM 5.0</b>	EC001846
<b>ETIM 6.0</b>	EC001846
<b>ETIM 7.0</b>	EC001846
<b>ETIM 8.0</b>	EC001846
<b>UNSPSC 16.0901</b>	41111960

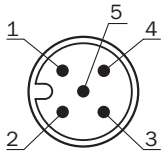
### Teknik çizim (Ölçüler mm cinsindedir)

UM30-215

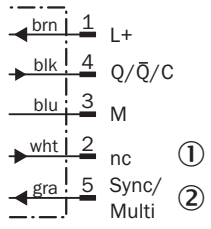


- ① Bağlantı
- ② Ekran
- ③ Montaj somunları, anahtar numarası 36 mm

### Bağlantı tipi

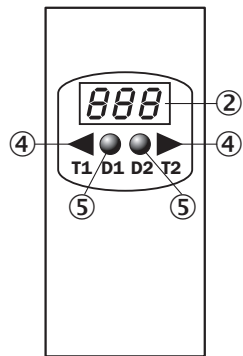


## Bağlantı şeması



- ① Dolu değil  
② Senkronizasyon ve Multiplex modu, iletişim Connect+

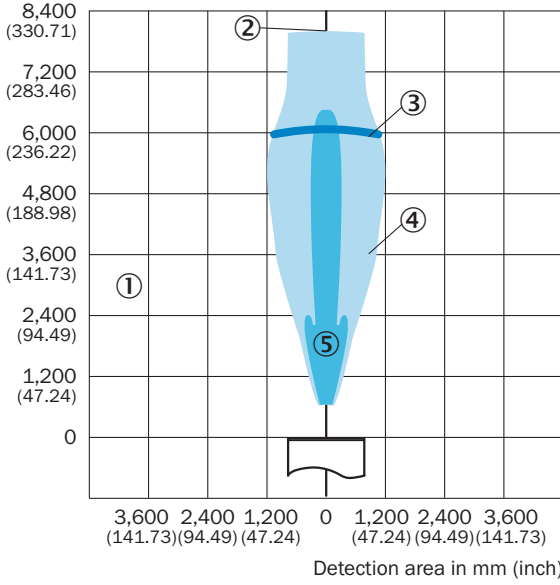
## Ayar olanakları



## Algılama alanı

UM30-215, UC30-215

Detection area in mm (inch)



- ① Algılama alanı nesnenin yansımaya özelliklerine, ebadına ve hizalamasına bağlıdır  
 ② Sınır mesafe  
 ③ Algılama mesafesi  
 ④ Örnek nesne: hizalanmış plaka 500 mm x 500 mm  
 ⑤ Örnek nesne: 27 mm çaplı yuvarlak çubuk

## Önerilen aksesuar

Diğer cihaz modelleri ve aksesuar → [www.sick.com/UM30](http://www.sick.com/UM30)

	Kısa açıklama	Tip	Stok no.
<b>Bağlantı modülleri</b>			
	IO-Link V1.1 port sınıfı A, USB2.0 bağlantısı, harici opsiyonel güç kaynağı 24 V / 1 A	IOLA2US-01101 (SiLink2 Master)	1061790
<b>Montaj braketi ve plakaları</b>			
	M30 sensörler için montaj braketi, Çinko kaplamalı çelik, montaj malzemeleri bulunmaz	BEF-WN-M30	5308445
	<ul style="list-style-type: none"> <li><b>Bağlantı türü A kafa:</b> Dişi konnektör, M12, 5 pin, düz, A kodlamalı</li> <li><b>Bağlantı türü B kafa:</b> Açık kablo ucu</li> <li><b>Sinyal türü:</b> Sensör/hareket elemanı bağlantısı</li> <li><b>Kablo:</b> 2 m, 5 telli, PVC</li> <li><b>Açıklama:</b> Sensör/hareket elemanı bağlantısı, Blendajsız</li> <li><b>Uygulama alanı:</b> Kimyasal aralık</li> </ul>	YF2A15-020VB5XLEAX	2096239

## BİR BAKIŞTA SICK

SICK, endüstriyel uygulamalarda akıllı sensör ve sensör çözümleri konusunda lider üreticilerdendir. Eşsiz bir ürün ve hizmet yelpazesi; süreçlerin güvenli ve etkili şekilde kontrolünü, kişilerin kazalardan korunmasını ve çevreye verilen zararların önlenmesini sağlayan mükemmel temeli oluşturur.

Çok çeşitli branşlarda kapsamlı bilgi birikimine sahibiz ve süreçleriniz ile gerekliliklerinizi iyi biliyoruz. İşte bu sayede akıllı sensörlerle tam da müşterilerimizin ihtiyacı olanı teslim edebiliyoruz. Sistem çözümleri Avrupa, Asya ve Kuzey Amerika'da bulunan uygulama merkezlerinde müşteriye özel olarak test ve optimize edilir. Bütün bunlar bizi güvenilir bir tedarikçi ve ARGE ortağı haline getiriyor.

Kapsamlı hizmetlerimiz teklifimizi tamamlar: SICK Ömür Boyu servis hizmeti makinenin kullanım ömrü boyunca güvenlik ve verimlilik ile ilgili destek sağlar.

**Bu bizim için "Sensör Zekası"dır.**

## DÜNYA GENELİNDE HEMEN YAKININIZDA:

Bilgi almak ve diğer merkezler için → [www.sick.com](http://www.sick.com)