



# IN40-D0303K

IN4000 Standard

TEMASSIZ GÜVENLİK SVICI

**SICK**  
Sensor Intelligence.



### Sipariş bilgileri

Tip	Stok no.
IN40-D0303K	6027391

Cihazlar, Kategori 3 ve PFH<sub>D</sub> 1,0 × 10<sup>-8</sup>'i karşılar. Lütfen cihazın uygulamadaki istenen güvenlik gerekliliklerine uyup uymadığını kontrol edin. Sorularınız olması durumunda satış organizasyonunuza başvurun.

Diğer cihaz modelleri ve aksesuar → [www.sick.com/IN4000\\_Standard](http://www.sick.com/IN4000_Standard)



### Ayrıntılı teknik bilgiler

#### Özellikler

<b>Sensör prensibi</b>	İndüktif
<b>Güvenli çıkışların sayısı</b>	1
<b>Durum değişikliğinden itibaren anahtarlaşma gecikmesi</b>	T <sub>2</sub> + 20 ms <sup>1)</sup>
<b>Gövde çapı</b>	M18
<b>Onay bölgesi</b>	3 mm ... 6 mm <sup>2)</sup>
<b>Emniyete alınmış kapatma mesafesi S<sub>ar</sub></b>	15 mm <sup>2)</sup>
<b>Çalıştırma yönleri</b>	5
<b>Aktif sensör yüzeyleri</b>	1
<b>Denetim süresi en düşük kapalı kalma süresi</b>	≥ 0,2 s

<sup>1)</sup> Zamanla çıkış kapatılır (Mantıksal olarak "0"), tepki bölgesine bakınız.

<sup>2)</sup> Materyale bağlı. Verilen değerler ST37 Çelik kullanımı için geçerlidir.

#### Emniyet tekniği parametreleri

<b>Güvenlik için entegrasyon seviyesi</b>	SIL 3 (IEC 61508)
<b>Kategori</b>	Kategori 3 (EN ISO 13849)
<b>Performans seviyesi</b>	PL e (EN ISO 13849)
<b>PFH<sub>D</sub> (saat başına tehlike getiren devre dışı kalma için ortalama olasılık)</b>	1,0 x 10 <sup>-8</sup>
<b>T<sub>M</sub> (kullanım ömrü)</b>	10 yıl (EN ISO 13849) <sup>1)</sup> 20 yıl (EN ISO 13849) <sup>2)</sup>
<b>Yapı türü</b>	Yapı türü 3 (EN ISO 14119)
<b>Aktüatörün kodlama kademesi</b>	Kodlanmamış (EN ISO 14119)

<sup>1)</sup> -25 °C ... +70 °C'de ve %5...%95 bağlı nemde.

<sup>2)</sup> +10 °C ... +40 °C'de ve %5 ...%70 bağlı nemde.

<b>IEC/EN 60947-5-3 gereğince sınıflandırma</b>	PDF-M
---	-------

1) -25 °C ... +70 °C'de ve %5...%95 bağıl nemde.

2) +10 °C ... +40 °C'de ve %5 ...%70 bağıl nemde.

## Fonksiyonlar

<b>Kaskat bağlanabilir güvenlik sensörleri</b>	T parçası ile (diyagnoz olmadan)
--	----------------------------------

## Arayüzler

<b>Bağlantı tipi</b>	Konnektörlü soket, M12, 4-pinli
Rakor somunun malzemesi	Paslanmaz çelik
<b>Gösterge elemanları</b>	LEDs
Power göstergesi	✓
Durum göstergesi	✓

## Elektrik

<b>Koruma sınıfı</b>	III (EN 50178)
<b>Gerilim Kaynağı U<sub>v</sub></b>	24 V DC (19,2 V DC ... 30 V DC)
<b>Akım tüketimi</b>	15 mA
<b>Çıkış türü</b>	Yarı iletken çıkışı, saat hızında

## Mekanik

<b>Gövde şekli</b>	Silindirik
<b>Gövde çapı</b>	M18
<b>Gövde uzunluğu</b>	90,5 mm
<b>Faydalı vida dişi uzunluğu</b>	55 mm
<b>Ağırlık</b>	0,06 kg
<b>Malzeme</b>	Gövde V4A (Gövde), PBT (Kapak)
<b>Metale montaj</b>	Çıkık kafa

## Ortam verileri

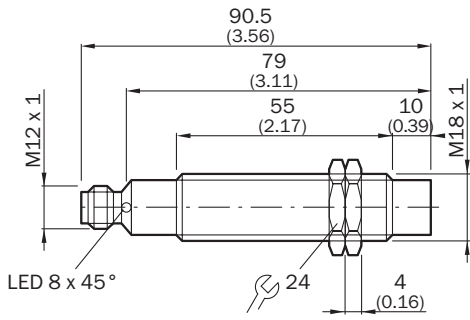
<b>Koruma sınıfı</b>	IP69K (IEC 60529)
<b>Çalışma ortamı sıcaklığı</b>	-25 °C ... +70 °C
<b>Depolama sıcaklığı</b>	-25 °C ... +70 °C
<b>Titreşim dayanımı</b>	10 Hz ... 55 Hz, 1 mm (EN 60947-5-3)
<b>Darbe dayanımı</b>	30 g, 11 ms (EN 60947-5-3)

## Sınıflandırmalar

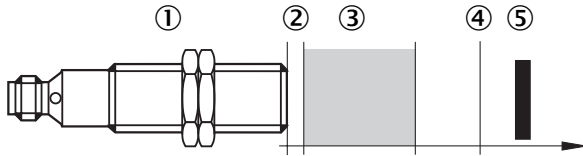
<b>ECLASS 5.0</b>	27272401
<b>ECLASS 5.1.4</b>	27272401
<b>ECLASS 6.0</b>	27272401
<b>ECLASS 6.2</b>	27272401
<b>ECLASS 7.0</b>	27272401
<b>ECLASS 8.0</b>	27272401
<b>ECLASS 8.1</b>	27272401
<b>ECLASS 9.0</b>	27272401

<b>ECLASS 10.0</b>	27272401
<b>ECLASS 11.0</b>	27272401
<b>ECLASS 12.0</b>	27274101
<b>ETIM 5.0</b>	EC001818
<b>ETIM 6.0</b>	EC001818
<b>ETIM 7.0</b>	EC001818
<b>ETIM 8.0</b>	EC001818
<b>UNSPSC 16.0901</b>	39122205

### Teknik çizim (Ölçüler mm cinsindedir)



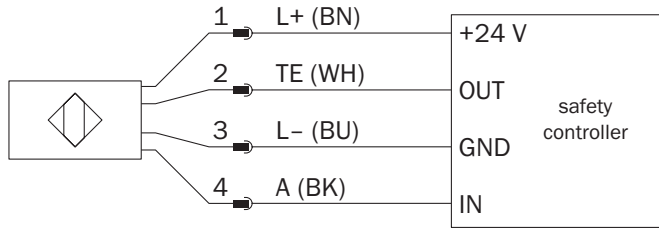
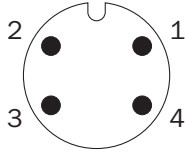
### Tepki bölgesi



- ① Sensör
- ② Yakın bölge
- ③ Onay bölgesi
- ④ Emniyete alınmış kapatma mesafesi  $S_{ar}$
- ⑤ Aktüatörler

## Bağlantı düzeni

Sensör bağlantı düzeni



## BİR BAKIŞTA SICK

SICK, endüstriyel uygulamalarda akıllı sensör ve sensör çözümleri konusunda lider üreticilerdendir. Eşsiz bir ürün ve hizmet yelpazesi; süreçlerin güvenli ve etkili şekildeki kontrolünü, kişilerin kazalardan korunmasını ve çevreye verilen zararların önlenmesini sağlayan mükemmel temeli oluşturur.

Çok çeşitli branşlarda kapsamlı bilgi birikimine sahibiz ve süreçleriniz ile gerekliliklerinizi iyi biliyoruz. İşte bu sayede akıllı sensörlerle tam da müşterilerimizin ihtiyacı olanı teslim edebiliyoruz. Sistem çözümleri Avrupa, Asya ve Kuzey Amerika'da bulunan uygulama merkezlerinde müşteriye özel olarak test ve optimize edilir. Bütün bunlar bizi güvenilir bir tedarikçi ve ARGE ortağı haline getiriyor.

Kapsamlı hizmetlerimiz teklifimizi tamamlar: SICK Ömür Boyu servis hizmeti makinenin kullanım ömrü boyunca güvenlik ve verimlilik ile ilgili destek sağlar.

**Bu bizim için "Sensör Zekası"dır.**

## DÜNYA GENELİNDE HEMEN YAKININIZDA:

Bilgi almak ve diğer merkezler için → [www.sick.com](http://www.sick.com)