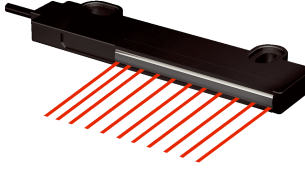


## LL3-TS40

Fiber optik kablolar

FIBER OPTIK KABLOLAR

**SICK**  
Sensor Intelligence.



### Sipariş bilgileri

Tip	Stok no.
LL3-TS40	5323971

Diğer cihaz modelleri ve aksesuar → [www.sick.com/Fiber\\_optik\\_kablolar](http://www.sick.com/Fiber_optik_kablolar)

### Ayrıntılı teknik bilgiler

#### Özellikler

<b>Cihaz tipi</b>	Fiber optik kablolar
<b>Fonksiyon prensibi</b>	Karşılıklı sistem
<b>Fiber optik kablo kafası formu</b>	Yassı gövde yapısı, 90° yansıtma, Array
<b>Uygulama</b>	Yüksek oranda esnek (statik), Alan tarama
<b>Özel özellikler</b>	Büyük fiber optik kablo hücresi
<b>Uyumlu fiberoptik güçlendiriciler</b>	WLL80, WLL180, GLL170(T), WLL24 Ex
<b>Maksimum algılama mesafesi</b>	3.600 mm (WLL80'nin 8 ms'deki algılama mesafesi)
<b>Minimum nesne çapı</b>	0,4 mm <sup>1)</sup>
<b>Fiber optik kablo kafası</b>	
Işıma açısı	24,27°
Entegre lens	Evet
Ek lenslerin uygunluğu	Hayır
<b>Fiber optik</b>	
Kızılötesi ışıkla uyumluluk	Hayır
Kısaltılabilir fiber optik kablo	✓
Adaptör uç kovanları gereklidir	Hayır
<b>Teslimat kapsamında</b>	Montaj, 4 x yıldız civata M3, fiber optik kablo kesme aleti FC (5304141), fiber optik kablo kafası için koruyucu kılıf

<sup>1)</sup> Algılanabilir en küçük nesne, en iyi ölçüm mesafesi ve en iyi ayarlarla belirlenmiştir.

#### Mekanik

<b>Fiber optik kablo kafası</b>	
Işık çıkışı	Açılı
Fiber optik kablo kafasının sıralama genişliği	40 mm
<b>Fiber optik</b>	
Fiber optik kablo uzunluğu	2.000 mm
Bükme yarıçapı	2 mm
Dinamik esneklik (robot teknolojileri)	Hayır
Dış çap, fiber optik kablo bağlantısı	2,2 mm
Fiber düzeni	Multifiber
Göbek yapısı	Ø 1,0 mm Multifiber
<b>Malzeme</b>	
Fiber optik kablo kafası	Polyamid (PA)

	Koruma	Polyethylen (PE)
	Fiber	Polymethylmethacrylat (PMMA)
<b>Ağırlık</b>		44 g

## Ortam verileri

<b>Çalışma ortamı sıcaklığı</b>	-40 °C ... +60 °C
---------------------------------	-------------------

## Sınıflandırmalar

<b>ECLASS 5.0</b>	27270905
<b>ECLASS 5.1.4</b>	27270905
<b>ECLASS 6.0</b>	27270905
<b>ECLASS 6.2</b>	27270905
<b>ECLASS 7.0</b>	27270905
<b>ECLASS 8.0</b>	27270905
<b>ECLASS 8.1</b>	27270905
<b>ECLASS 9.0</b>	27270905
<b>ECLASS 10.0</b>	27270905
<b>ECLASS 11.0</b>	27270905
<b>ECLASS 12.0</b>	27270905
<b>ETIM 5.0</b>	EC002651
<b>ETIM 6.0</b>	EC002651
<b>ETIM 7.0</b>	EC002651
<b>ETIM 8.0</b>	EC002651
<b>UNSPSC 16.0901</b>	39121528

## WLL80 ile algılama mesafeleri

<b>16 µs çalışma modu</b>	3.600 mm
<b>70 µs çalışma modu</b>	3.600 mm
<b>250 µs çalışma modu</b>	3.600 mm
<b>500 µs çalışma modu</b>	3.600 mm
<b>1 ms çalışma modu</b>	3.600 mm
<b>2 ms çalışma modu</b>	3.600 mm
<b>8 ms çalışma modu</b>	3.600 mm

## WLL180T ile algılama mesafeleri

<b>16 µs çalışma modu</b>	3.000 mm
<b>70 µs çalışma modu</b>	4.000 mm
<b>250 µs çalışma modu</b>	4.000 mm
<b>2 ms çalışma modu</b>	4.000 mm
<b>8 ms çalışma modu</b>	4.000 mm
<b>Bilgi</b>	Görülür kırmızı ışık türüne sahip fiber optik sensörler temelinde algılama mesafeleri

## GLL170 ile algılama mesafeleri

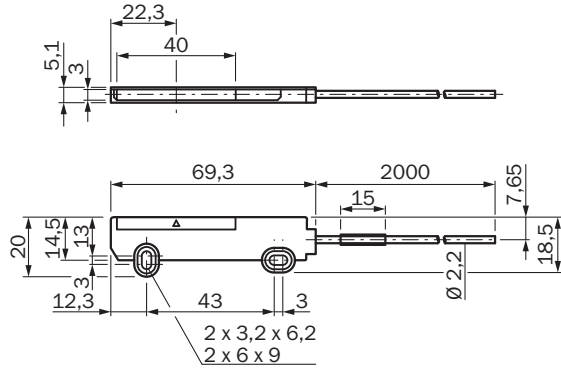
<b>250 µs çalışma modu</b>	3.500 mm
----------------------------	----------

GLL170T ile algılama mesafeleri

<b>50 µs çalışma modu</b>	3.500 mm
<b>250 µs çalışma modu</b>	3.500 mm

**Teknik çizim** (Ölçüler mm cinsindedir)

LL3-TS40



## BİR BAKIŞTA SICK

SICK, endüstriyel uygulamalarda akıllı sensör ve sensör çözümleri konusunda lider üreticilerdendir. Eşsiz bir ürün ve hizmet yelpazesi; süreçlerin güvenli ve etkili şekilde kontrolünü, kişilerin kazalardan korunmasını ve çevreye verilen zararların önlenmesini sağlayan mükemmel temeli oluşturur.

Çok çeşitli branşlarda kapsamlı bilgi birikimine sahibiz ve süreçleriniz ile gerekliliklerinizi iyi biliyoruz. İşte bu sayede akıllı sensörlerle tam da müşterilerimizin ihtiyacı olanı teslim edebiliyoruz. Sistem çözümleri Avrupa, Asya ve Kuzey Amerika'da bulunan uygulama merkezlerinde müşteriye özel olarak test ve optimize edilir. Bütün bunlar bizi güvenilir bir tedarikçi ve ARGE ortağı haline getiriyor.

Kapsamlı hizmetlerimiz teklifimizi tamamlar: SICK Ömür Boyu servis hizmeti makinenin kullanım ömrü boyunca güvenlik ve verimlilik ile ilgili destek sağlar.

**Bu bizim için "Sensör Zekası"dır.**

## DÜNYA GENELİNDE HEMEN YAKININIZDA:

Bilgi almak ve diğer merkezler için → [www.sick.com](http://www.sick.com)