



ZTB18-4AB3A1D02

Z18 Simple Sense

HIBRIT REFLEKTÖRLÜ SENSÖRLER

SICK
Sensor Intelligence.



Sipariş bilgileri

| Tip | Stok no. |
|-----------------|----------|
| ZTB18-4AB3A1D02 | 1095870 |

Teslimat kapsamına dahildir: BEF-MU-M18*1 (1)

Diğer cihaz modelleri ve aksesuar → www.sick.com/Z18_Simple_Sense

Resimler farklı olabilir



Ayrıntılı teknik bilgiler

Özellikler

| | |
|-----------------------------------|------------------------------|
| Fonksiyon prensibi | Cisimden yansımali sensör |
| Çalışma prensibi ayrıntısı | Arka fon bastırma |
| Boyutlar (G x Y x D) | 13,6 mm x 40,8 mm x 33,3 mm |
| Gövde şekli (ışık çıkışı) | Hibrit |
| Diş çapı (Gövde) | M18 |
| Montaj şekli | M18, kafa/M18, baza |
| Gövde rengi | Mavi |
| Maksimum algılama mesafesi | 5 mm ... 50 mm ¹⁾ |
| Algılama mesafesi | 5 mm ... 50 mm ¹⁾ |
| Işık türü | Kızılötesi ışık |
| Işık kaynağı | PinPoint LED |
| Işık demet çapı (mesafe) | Ø 8 mm (100 mm) |
| Dalga uzunluğu | 850 nm |

¹⁾ %90 remisyona sahip algılama malzemesi (standart beyaza göre, DIN 5033).

Mekanik/Elektrik

| | |
|--------------------------------------|--|
| Gerilim kaynağı U_B | 10 V DC ... 30 V DC |
| Sinyal taşıma | < 10 % |
| Akım tüketimi | ≤ 15 mA ¹⁾ |
| Anahtarlama çıkışı | İtme-çekme: PNP/NPN |
| Anahtarlama tipi | Aydınlık ile anahtarlama, Karanlık ile anahtarlama |

¹⁾ Yüksüz.

²⁾ Ohm yükü altında sinyal süresi.

³⁾ Normalde açık/normalde kapalı oranında 1:1.

⁴⁾ A = U_V-Kutup değiştirme emniyetli bağlantılar.

⁵⁾ B = Giriş ve çıkışlar kutup değiştirme korumalı.

⁶⁾ D = Çıkışlar aşırı akım ve kısa devre korumalı.

| | |
|-------------------------------------|---|
| Anahtarlama çıkışı ayrıntısı | |
| Anahtarlama çıkışı Q1 | İtme-çekme: PNP/NPN, Aydınlık ile anahtarlama |
| Anahtarlama çıkışı Q2 | İtme-çekme: PNP/NPN, Karanlık ile anahtarlama |
| Çıkış akımı I_{max} | 100 mA |
| Tepki süresi | ≤ 1 ms ²⁾ |
| Anahtarlama frekansı | 500 kHz ³⁾ |
| Bağlantı tipi | 4 pinli M8 erkek konnektör |
| Koruma devreleri | A ⁴⁾ B ⁵⁾ D ⁶⁾ |
| Koruma sınıfı | III |
| Ağırlık | 4,54 g |
| Gövde malzemesi | Plastik, ABS |
| Malzeme, optik | Plastik, PMMA |
| Koruma sınıfı | IP67 |
| Çalışma ortamı sıcaklığı | -40 °C ... +55 °C |
| Depo ortam sıcaklığı | -40 °C ... +70 °C |
| UL-dosya no. | E189383 |

1) Yüksüz.

2) Ohm yükü altında sinyal süresi.

3) Normalde açık/normalde kapalı oranında 1:1.

4) A = U_V-Kutup değiştirme emniyetli bağlantılar.

5) B = Giriş ve çıkışlar kutup değiştirme korumalı.

6) D = Çıkışlar aşırı akım ve kısa devre korumalı.

Bağlantı tipi/bağlantı düzeni

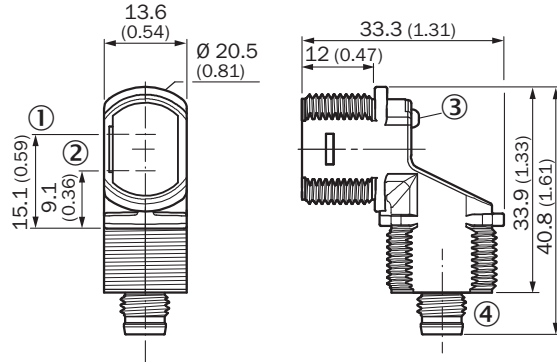
| | |
|------------------------|----------------------------|
| Bağlantı tipi | 4 pinli M8 erkek konnektör |
| Bağlantı düzeni | |
| BN 1 | + (L+) |
| WH 2 | Q ₂ |
| BU 3 | - (M) |
| BK 4 | Q ₁ |

Sınıflandırmalar

| | |
|---------------------|----------|
| ECLASS 5.0 | 27270904 |
| ECLASS 5.1.4 | 27270904 |
| ECLASS 6.0 | 27270904 |
| ECLASS 6.2 | 27270904 |
| ECLASS 7.0 | 27270904 |
| ECLASS 8.0 | 27270904 |
| ECLASS 8.1 | 27270904 |
| ECLASS 9.0 | 27270904 |
| ECLASS 10.0 | 27270904 |
| ECLASS 11.0 | 27270904 |

| | |
|-----------------------|----------|
| ECLASS 12.0 | 27270903 |
| ETIM 5.0 | EC002719 |
| ETIM 6.0 | EC002719 |
| ETIM 7.0 | EC002719 |
| ETIM 8.0 | EC002719 |
| UNSPSC 16.0901 | 39121528 |

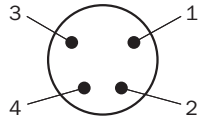
Teknik çizim (Ölçüler mm cinsindedir)



- ① Optik eksen, verici
- ② Optik eksen, alıcı
- ③ LED durum göstergesi
- ④ Bağlantı

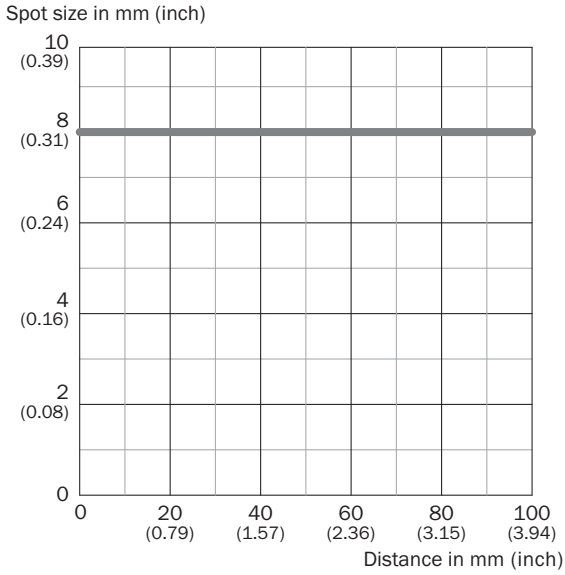
Bağlantı tipi

Bağlantı düzeni, bkz. teknik veriler tablosu: Bağlantı tipi/bağlantı düzeni



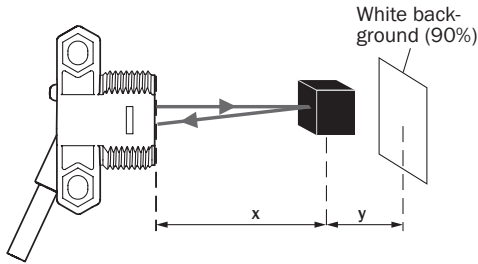
M8 erkek konnektör, 4 pinli, kodsuz

Işık demeti çapı



Fonksiyonlar

Siyah üzerinde algılama mesafesi, %6 remisyon derecesi



ZTB18-xxxxxD02: x = 47 mm / y = 4 mm


ZTB18-xxxxxD04: x = 93 mm / y = 8 mm

ZTB18-xxxxxD06: x = 139 mm / y = 12 mm

Önerilen aksesuar

Diğer cihaz modelleri ve aksesuar → www.sick.com/Z18_Simple_Sense

| | Kısa açıklama | Tip | Stok no. |
|-------|---|--------------------|----------|
| Diğer | | | |
| | <ul style="list-style-type: none"> Bağlantı türü A kafa: Dişi konnektör, M8, 4 pin, düz, A kodlamalı Bağlantı türü B kafa: Açık kablo ucu Sinyal türü: Sensör/hareket elemanı bağlantısı Kablo: 5 m, 4 telli, PVC Açıklama: Sensör/hareket elemanı bağlantısı, Blendajsız Uygulama alanı: Kimyasal aralık | YF8U14-050VA3XLEAX | 2095889 |

| | Kısa açıklama | Tip | Stok no. |
|---|--|------------|----------|
|  | <ul style="list-style-type: none">• Bağlantı türü A kafa: Erkek konnektör, M8, 4 pin, düz, A kodlamalı• Açıklama: Blendajsız• Bağlantı tekniği: Vidalı bağlantılar• Onaylı iletken enine kesiti: 0,14 mm² ... 0,5 mm² | STE-0804-G | 6037323 |

BİR BAKIŞTA SICK

SICK, endüstriyel uygulamalarda akıllı sensör ve sensör çözümleri konusunda lider üreticilerdendir. Eşsiz bir ürün ve hizmet yelpazesi; süreçlerin güvenli ve etkili şekilde kontrolünü, kişilerin kazalardan korunmasını ve çevreye verilen zararların önlenmesini sağlayan mükemmel temeli oluşturur.

Çok çeşitli branşlarda kapsamlı bilgi birikimine sahibiz ve süreçleriniz ile gerekliliklerinizi iyi biliyoruz. İşte bu sayede akıllı sensörlerle tam da müşterilerimizin ihtiyacı olanı teslim edebiliyoruz. Sistem çözümleri Avrupa, Asya ve Kuzey Amerika'da bulunan uygulama merkezlerinde müşteriye özel olarak test ve optimize edilir. Bütün bunlar bizi güvenilir bir tedarikçi ve ARGE ortağı haline getiriyor.

Kapsamlı hizmetlerimiz teklifimizi tamamlar: SICK Ömür Boyu servis hizmeti makinenin kullanım ömrü boyunca güvenlik ve verimlilik ile ilgili destek sağlar.

Bu bizim için "Sensör Zekası"dır.

DÜNYA GENELİNDE HEMEN YAKININIZDA:

Bilgi almak ve diğer merkezler için → www.sick.com