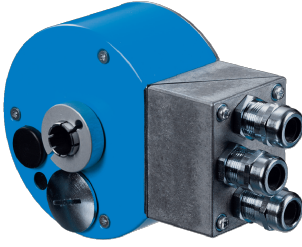


ATM90-PTG13x11

ATM90

MUTLAK ENKODER

SICK
Sensor Intelligence.



Resimler farklı olabilir



Sipariş bilgileri

Tip	Stok no.
ATM90-PTG13x11	1032657

Diğer cihaz modelleri ve aksesuar → www.sick.com/ATM90

Ayrıntılı teknik bilgiler

Performans

Devir başına adım sayısı (maks. çözünürlük)	8.192 (13 bit)
Devir sayısı	2.048 (11 bit)
Maks. çözünürlük (devir sayısı başına adım sayısı x devir sayısı)	13 bit x 11 bit (8.192 x 2.048)
Ölçme adımı	0,043°
Hata limitleri G	± 0,25° ¹⁾
Tekrarlama standart sapması σ_r	0,1° ²⁾

¹⁾ DIN ISO 1319-1 uyarınca, üst ve alt hata limiti montaj durumuna bağlıdır, belirtilen değer, simetrik konumu temel alır; yani üst ve alt yöndeki sapma aynı miktara sahiptir.

²⁾ DIN ISO 55350-13 uyarınca; ölçülen değerlerin %68,3'ü belirtilen aralıktadır.

Arayüzler

İletişim arayüzü	PROFIBUS DP
İletişim arayüzü ayrıntısı	DPV0
Veri protokolü	Enkoder için profil (07hex) - Sınıf 2
Adres ayarı	0 ... 127, DIP sviç veya protokol
Veri aktarım oranı (Baudrate)	9,6 kBaud ... 12 MBaud, otomatik tanıma
Başlatma süresi	1.250 ms ¹⁾
Pozisyon oluşturma süresi	0,25 ms
Durum bilgisi	LED yeşil (çalışma), LED kırmızı (bus aktivitesi)
Haberleşme hattı için sonlandırıcı	DIP sviç ²⁾
Set (elektronik ayar)	PRESET tuşu veya protokol üzerinden

¹⁾ Bu süre geçtikten sonra geçerli pozisyonlar okunabilir.

²⁾ Sadece uç cihazdan devreye alma.

Elektriksel veriler

Bağlantı tipi	Kablo rakoru ¹⁾
---------------	----------------------------

¹⁾ Metrisch M16 x 1,5; SW17.

²⁾ Bu ürün standart bir üründür, makine direktiflerinde tanımlanmış güvenli komponent içermez. Yapı elemanlarının nominal yük bazlı hesaplaması, ortalama ortam sıcaklığı 40 °C, kullanım sıklığı 8760 h/a. Bütün elektronik devre dışı kalma durumları tehlikeli devre dışı kalma olarak kabul edilir. Ayrıntılı bilgi için bakınız Doküman No. 8015532.

Besleme Gerilimi	10 ... 32 V
Güç tüketimi	≤ 2 W (Yüksüz)
MTTFd: Tehlikeli arızaya kadar geçen ortalama süre	150 yıl (EN ISO 13849-1) ²⁾

¹⁾ Metrisch M16 x 1,5; SW17.

²⁾ Bu ürün standart bir üründür, makine direktiflerinde tanımlanmış güvenli komponent içermez. Yapı elemanlarının nominal yük bazlı hesaplaması, ortalama ortam sıcaklığı 40 °C, kullanım sıklığı 8760 h/a. Bütün elektronik devre dışı kalma durumları tehlikeli devre dışı kalma olarak kabul edilir. Ayrıntılı bilgi için bakınız Doküman No. 8015532.

Mekanik veriler

Mekanik uygulama	Through hollow şaft
Mil çapı	12 mm
Ağırlık	0,8 kg ¹⁾
Mil malzemesi	Paslanmaz çelik
Flanş malzemesi	Alüminyum
Gövde malzemesi	Alüminyum döküm
Çalışmaya başlama torku	0,5 Ncm (+20 °C)
İşletme torku	0,4 Ncm (+20 °C)
Çalışma devir sayısı	≤ 3.000 min ⁻¹ ²⁾
Rotorun atalet momenti	153 gcm ²
Rulman dayanım ömrü	3,6 x 10 ⁹ tur
Açısal ivme	≤ 600.000 rad/s ²

¹⁾ Erkek konnektörlü enkoderleri temel alır.

²⁾ Çalışma sıcaklığı aralığı tasarlanırken 1.000 dak⁻¹ değerinde 3,3 K'lik kendiliğinden ısınmaya dikkat edin.

Ortam verileri

EMVC	EN 61000-6-2 ve EN 61000-6-3 uyarınca
Koruma sınıfı	IP65, mil conta halkasıyla birlikte (IEC 60529) ¹⁾
İzin verilen rölatif nem	98 %
Çalışma sıcaklığı aralığı	-20 °C ... +80 °C
Depolama sıcaklığı aralığı	-40 °C ... +100 °C, Ambalajsız
Darbelere karşı direnç	6 g, 20 ms (EN 60068-2-27)
Titreşimlere karşı direnç	20 g, 10 Hz ... 2.000 Hz (EN 60068-2-6)

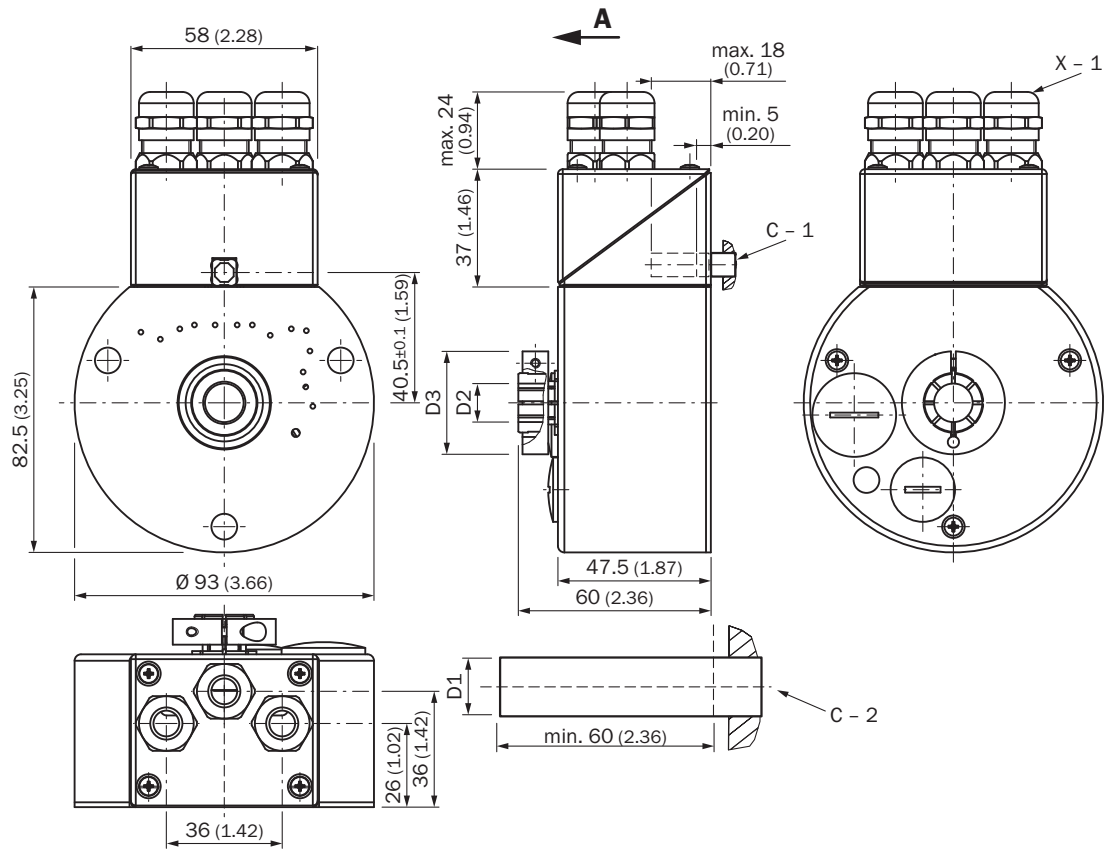
¹⁾ Karşı soket monte edilmiş durumda.

Sınıflandırmalar

ECLASS 5.0	27270502
ECLASS 5.1.4	27270502
ECLASS 6.0	27270590
ECLASS 6.2	27270590
ECLASS 7.0	27270502
ECLASS 8.0	27270502
ECLASS 8.1	27270502
ECLASS 9.0	27270502

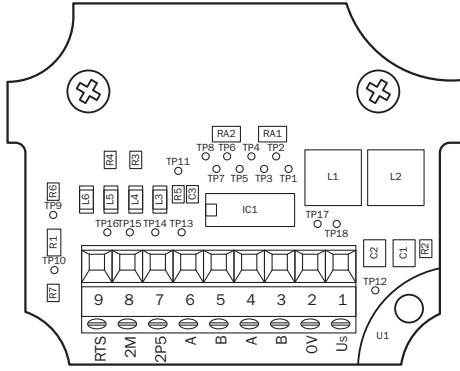
ECLASS 10.0	27270502
ECLASS 11.0	27270502
ECLASS 12.0	27270502
ETIM 5.0	EC001486
ETIM 6.0	EC001486
ETIM 7.0	EC001486
ETIM 8.0	EC001486
UNSPSC 16.0901	41112113

Teknik çizim (Ölçüler mm cinsindedir)



Hollow shaft	D1	D2	D3
12 mm	12,0 ^{h7}	12,0 ^{F7}	29,5
1/2"	12,7 ^{h7}	12,7 ^{F7}	29,5
16 mm	16,0 ^{h7}	16,0 ^{F7}	32,0
	C - 1		
	C - 2		
	X - 1		
	A		

PIN yerleşimi



PIN	Sinyal	Açıklama
1	U _S (24 V)	Çalışma gerilimi
2	GND (0 V)	0 V (GND)
3	B	B kablo PROFIBUS DP (out)
4	A	B kablo PROFIBUS DP (out)
5	B	B kablo PROFIBUS DP (in)
6	A	B kablo PROFIBUS DP (in)
7	2P5	+5 V (ayrı potansiyel) 1)
8	2M	0 V (ayrı potansiyel) 1)
9	RTS	Request to Send 2)

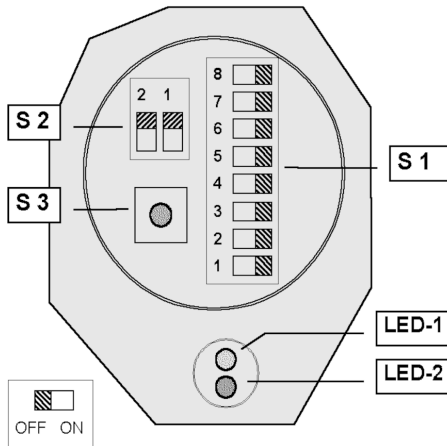
1)

Harici Bus sonlandırma veya bir fiberoptik kablo aktarımının vericisini/alıcısını beslemek için kullanım

2)

Sinyal opsiyoneldir, bir fiber optik kablo bağlantısının renk tanımlaması için kullanılır

Ayarlama seçenekleri



Önerilen aksesuar

Diğer cihaz modelleri ve aksesuar → www.sick.com/ATM90

	Kısa açıklama	Tip	Stok no.
Diğer			
	<ul style="list-style-type: none">• Bağlantı türü A kafa: Açık kablo ucu• Bağlantı türü B kafa: Açık kablo ucu• Sinyal türü: PROFIBUS DP• Kablo: 2 telli, PUR• Açıklama: PROFIBUS DP, Blendajlı• Teslimat Kapsamı: Metreyle satılan ürün	LTG-2102-MW	6021355

BİR BAKIŞTA SICK

SICK, endüstriyel uygulamalarda akıllı sensör ve sensör çözümleri konusunda lider üreticilerdendir. Eşsiz bir ürün ve hizmet yelpazesi; süreçlerin güvenli ve etkili şekilde kontrolünü, kişilerin kazalardan korunmasını ve çevreye verilen zararların önlenmesini sağlayan mükemmel temeli oluşturur.

Çok çeşitli branşlarda kapsamlı bilgi birikimine sahibiz ve süreçleriniz ile gerekliliklerinizi iyi biliyoruz. İşte bu sayede akıllı sensörlerle tam da müşterilerimizin ihtiyacı olanı teslim edebiliyoruz. Sistem çözümleri Avrupa, Asya ve Kuzey Amerika'da bulunan uygulama merkezlerinde müşteriye özel olarak test ve optimize edilir. Bütün bunlar bizi güvenilir bir tedarikçi ve ARGE ortağı haline getiriyor.

Kapsamlı hizmetlerimiz teklifimizi tamamlar: SICK Ömür Boyu servis hizmeti makinenin kullanım ömrü boyunca güvenlik ve verimlilik ile ilgili destek sağlar.

Bu bizim için "Sensör Zekası"dır.

DÜNYA GENELİNDE HEMEN YAKININIZDA:

Bilgi almak ve diğer merkezler için → www.sick.com