



FX0-GENT00010

Flexi Soft

GÜVENLİK KONTROLÖRÜ

SICK
Sensor Intelligence.

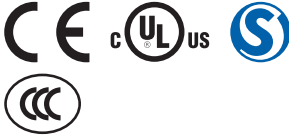


Sipariş bilgileri

Fieldbus, endüstriyel ağ	Koruyucu boya	Tip	Stok no.
EtherNet/IP™	✓	FX0-GENT00010	1121596

Yüksek çevresel gereksinimler için koruyucu cila (ör. kükürt direnci).

Diğer cihaz modelleri ve aksesuar → www.sick.com/Flexi_Soft



Ayrıntılı teknik bilgiler

Özellikler

Modül	Gateway (Ağ geçidi)
Fieldbus, endüstriyel ağ	EtherNet/IP™, TCP/IP sockets
Konfigürasyon metodu	Yazılım üzerine (Flexi Soft Designer, Safe EFI-pro System: Safety Designer)
Özellik	Yüksek çevresel gereksinimler için koruyucu cila (ör. kükürt direnci).

Arayüzler

Fieldbus, endüstriyel ağ	EtherNet/IP™, TCP/IP sockets
Entegre Ethernet Svici	Çarpı işaretli Ethernet kablosunun otomatik tanınması için Auto-MDI-X ile birlikte 3-kutup-katmanlı-2-kumanda-svici
Veri aktarma hızı	10 Mbit/s, 10Base-T 100 Mbit/s, 100Base-T autosensing
Bağlantı tipi	2 x dişi konnektör, RJ-45

Elektriksel veriler

Koruma sınıfı	III (EN 61140)
Güç kaynağı	FLEXBUS+ üzerine
Dahili güç tüketimi	≤ 3 W ¹⁾

¹⁾ FLEXBUS+ üzerine.

Mekanik veriler

Boyutlar (G x Y x D)	22,5 mm x 96,5 mm x 120,6 mm
Ağırlık	125 g (± 10 %)

Ortam verileri

Koruma sınıfı	IP20 (EN 60529)
Çalışma ortamı sıcaklığı	-25 °C ... +55 °C
Depolama sıcaklığı	-25 °C ... +70 °C

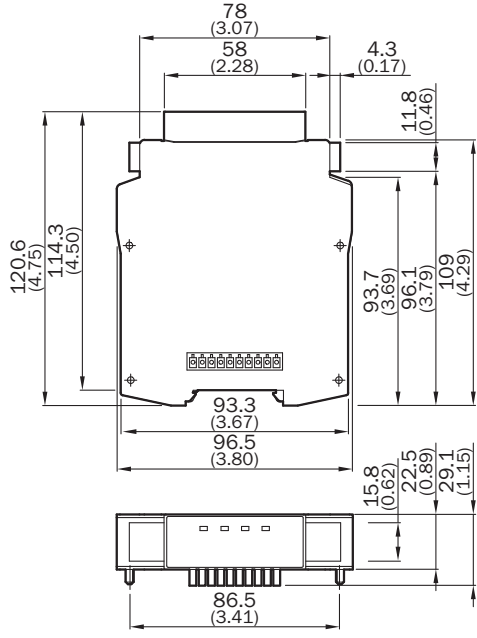
Hava nemliliği	≤ 95 %, yağışsız
Tek gaz direnci (sülfür dioksit)	25 ppm, 21 gün, 25 °C (IEC 60068-2-42 - Kc)
Karışık gaz direnci	100 ppb - H ₂ S 2000 ppb - NO ₂ 100 ppb - Cl ₂ 2.000 ppb - SO ₂ , 21 gün, 30 °C (IEC 60068-2-60 Ke)

Sınıflandırmalar

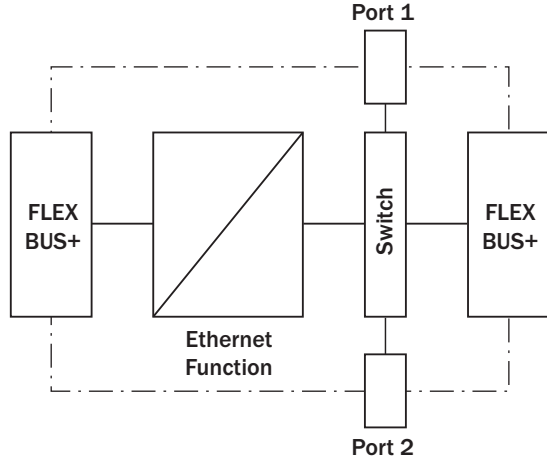
ECLASS 5.0	27243001
ECLASS 5.1.4	27243101
ECLASS 6.0	27243101
ECLASS 6.2	27243101
ECLASS 7.0	27243101
ECLASS 8.0	27243101
ECLASS 8.1	27243101
ECLASS 9.0	27243101
ECLASS 10.0	27243101
ECLASS 11.0	27243101
ECLASS 12.0	27243101
ETIM 5.0	EC001449
ETIM 6.0	EC001449
ETIM 7.0	EC001449
ETIM 8.0	EC001449
UNSPSC 16.0901	32151705

Teknik çizim (Ölçüler mm cinsindedir)

FX0-GENT, FX0-GMOD, FX0-GPNT



Bağlantı şeması



Önerilen aksesuar

Diğer cihaz modelleri ve aksesuar → www.sick.com/Flexi_Soft

	Kısa açıklama	Tip	Stok no.
Diğer			
	<ul style="list-style-type: none">Yan ürün ailesi: SIM1000 FXÜrün kategorisi: Programlanabilen cihazlarDesteklenen ürünler: 2D ve 3D-LiDAR sensörleri, artımsal ve mutlak enkoder, Kamera tabanlı kod okuyucu, Sabit barkod okuyucular, RFID yazma/okuma cihazları, dep- lasman ölçüm sensörleri, fotoseller, Flexi Soft ana modülüİşlemci: NEON hızlandırmalı 2 çekirdekli ARM Cortex-A9 CPUAlet takımı: SICK API algoritmasıDiğer fonksiyonlar: I/O işlemleri için FPGABağlantılar: Klemens bloğu 1-4, Ethernet, FLEXBUS+Koruma sınıfı: IP20	SIM1000-0P0B110	1097817
Güvenlik anahtarlama anfileri			
	<ul style="list-style-type: none">Uygulamalar: OSSD çıkışları için genişleme modülüUyumlu sensör tipleri: OSSD'li güvenlik sensörleriBağlantı tipi: Germe yaylı terminalli ön erkek konnektörTekrar çalışma kilidi: hayırKontaktör kontrolü (EDM): Yol üzerineÇıkışlar: 2 onay akım yolu (güvenli), 1 geri bildirim akım yolu (harici kontak gözlemle- me olarak kullanım için, güvenli değil)Gövde genişliği: 18 mm	RLY3-OSSD100	1085343
	<ul style="list-style-type: none">Uygulamalar: OSSD çıkışları için genişleme modülüUyumlu sensör tipleri: OSSD'li güvenlik sensörleriBağlantı tipi: Germe yaylı terminalli ön erkek konnektörTekrar çalışma kilidi: hayırKontaktör kontrolü (EDM): Yol üzerineÇıkışlar: 4 onay akım yolu (güvenli), 1 geri bildirim akım yolu (harici kontak gözlemle- me olarak kullanım için, güvenli değil), 1 diyagnostik akım yolu (güvenli değil)Gövde genişliği: 28 mm	RLY3-OSSD400	1099971

BİR BAKIŞTA SICK

SICK, endüstriyel uygulamalarda akıllı sensör ve sensör çözümleri konusunda lider üreticilerdendir. Eşsiz bir ürün ve hizmet yelpazesi; süreçlerin güvenli ve etkili şekilde kontrolünü, kişilerin kazalardan korunmasını ve çevreye verilen zararların önlenmesini sağlayan mükemmel temeli oluşturur.

Çok çeşitli branşlarda kapsamlı bilgi birikimine sahibiz ve süreçleriniz ile gerekliliklerinizi iyi biliyoruz. İşte bu sayede akıllı sensörlerle tam da müşterilerimizin ihtiyacı olanı teslim edebiliyoruz. Sistem çözümleri Avrupa, Asya ve Kuzey Amerika'da bulunan uygulama merkezlerinde müşteriye özel olarak test ve optimize edilir. Bütün bunlar bizi güvenilir bir tedarikçi ve ARGE ortağı haline getiriyor.

Kapsamlı hizmetlerimiz teklifimizi tamamlar: SICK Ömür Boyu servis hizmeti makinenin kullanım ömrü boyunca güvenlik ve verimlilik ile ilgili destek sağlar.

Bu bizim için "Sensör Zekası"dır.

DÜNYA GENELİNDE HEMEN YAKININIZDA:

Bilgi almak ve diğer merkezler için → www.sick.com