



# GSE6-C0021K01

FlexChain

ANAHTARLAMA IŞIK PERDESİ (SAYISAL ÇIKIŞ)

**SICK**  
Sensor Intelligence.



Resimler farklı olabilir



### Sipariş bilgileri

Tip	Stok no.
GSE6-C0021K01	1103772

Sadece FlexChain Host ile birlikte

[1091608](https://www.sick.com/1091608) | FC1A-AZ2A1A: Standard I/O

[1091609](https://www.sick.com/1091609) | FC1A-BZ2A1A: Advanced I/O

[1091610](https://www.sick.com/1091610) | FC1A-CZ2A1A: RS-485

[1091611](https://www.sick.com/1091611) | FC1A-DZ2A1A: CANopen

Diğer cihaz modelleri ve aksesuar → [www.sick.com/FlexChain](http://www.sick.com/FlexChain)

### Ayrıntılı teknik bilgiler

#### Özellikler

<b>Cihaz modeli</b>	FlexChain Guest
<b>Sensör prensibi</b>	Verici/Alıcı Işık bariyeri sistemi

#### Mekanik/Elektrik

<b>Işık kaynağı</b>	PinPoint LED, Kızılötesi ışık
<b>Işık demet çapı (mesafe)</b>	Ø 375 mm (12 m)
<b>Dalga uzunluğu</b>	850 nm
<b>Gerilim kaynağı U<sub>v</sub></b>	12 V, FlexChain üzerinden (Host)
<b>Ayarlama</b>	Kablo (Hassasiyet) FlexChain üzerinden (Host)
<b>Boyutlar ( G x Y x D)</b>	12 mm x 31,5 mm x 21 mm
<b>Bağlantı tipi</b>	4 pinli M8 erkek konnektör, M8 dişi konnektörlü kablo, 4 pin, açılı, 0,15 m
<b>Gövde malzemesi</b>	Plastik (ABS)
<b>Koruma sınıfı</b>	IP65, IP67
<b>Koruma sınıfı</b>	III
<b>Ağırlık</b>	Yakl. 23 g

#### Performans

<b>Algılama mesafesi</b>	15 m
--------------------------	------

#### Ortam verileri

<b>Darbe dayanımı</b>	Tek şok 30 g, 11 msn, her ekseninde 6, Sürekli şok 25 g, 6 msn, her ekseninde 1.000
<b>Titreşime karşı dayanıklılık</b>	Sinüs şeklinde titreşim 20-2.000 Hz 10 g, her ekseninde 2 h
<b>EMVC</b>	EN 61000-6-2, EN 61000-6-3
<b>Ortam ışığına dayanıklılık</b>	Doğrudan: 40.000 lx <sup>1)</sup>

<sup>1)</sup> Güneş ışığı.

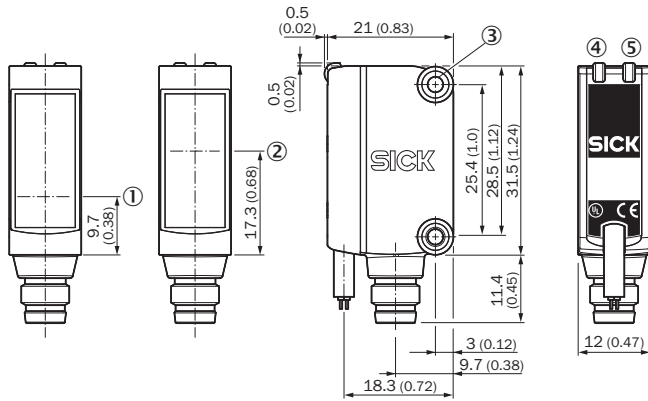
Çalışma ortamı sıcaklığı	-25 °C ... +55 °C
Depo ortam sıcaklığı	-25 °C ... +70 °C

1) Güneş ışığı.

## Sınıflandırmalar

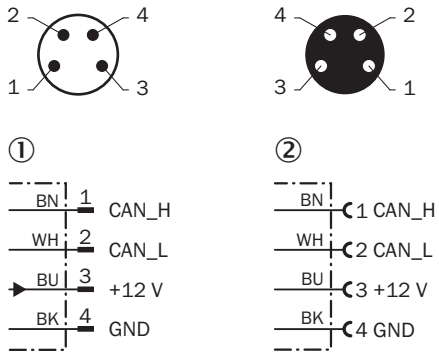
ECLASS 5.0	27270901
ECLASS 5.1.4	27270901
ECLASS 6.0	27270901
ECLASS 6.2	27270901
ECLASS 7.0	27270901
ECLASS 8.0	27270901
ECLASS 8.1	27270901
ECLASS 9.0	27270901
ECLASS 10.0	27270901
ECLASS 11.0	27270901
ECLASS 12.0	27270901
ETIM 5.0	EC002716
ETIM 6.0	EC002716
ETIM 7.0	EC002716
ETIM 8.0	EC002716
UNSPSC 16.0901	39121528

## Teknik çizim (Ölçüler mm cinsindedir)



- 1) Optik eksenin merkezi, verici
- 2) Alıcı optik eksen ortası
- 3) Montaj vida dişi M3
- 4) Gösterge LED'i yeşil
- 5) Gösterge LED'i sarı

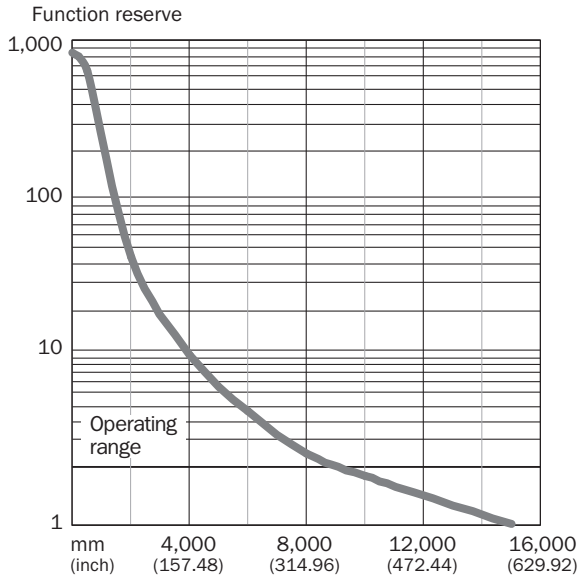
### Bağlantı tipi ve şeması



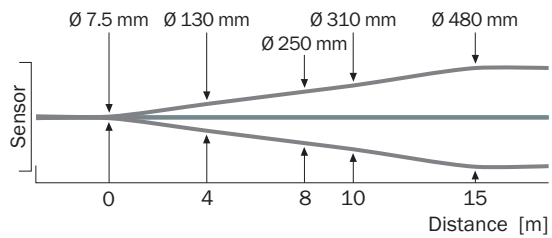
- ① 4 pinli M8 erkek konektör
- ② Dişi konektörlü kablo, M8, 4 pin

### Algılama mesafesi

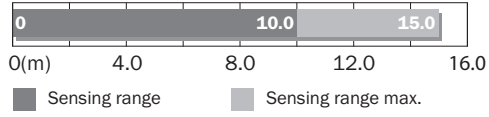
GE6-P1111, GE6-N1111, GE6-P1111S63 ile



### Işık demeti çapı




## Algılama mesafesi diyagramı



## Önerilen aksesuar

Diđer cihaz modelleri ve aksesuar → [www.sick.com/FlexChain](http://www.sick.com/FlexChain)

	Kısa açıklama	Tip	Stok no.
Montaj braketi ve plakaları			
	<ul style="list-style-type: none"><li>• <b>Detaylar:</b> Paslanmaz çelik (1.4301)</li><li>• <b>Uygun olduđu yerler:</b> W4S</li></ul>	BEF-WN-G6	2062909

## BİR BAKIŞTA SICK

SICK, endüstriyel uygulamalarda akıllı sensör ve sensör çözümleri konusunda lider üreticilerdendir. Eşsiz bir ürün ve hizmet yelpazesi; süreçlerin güvenli ve etkili şekilde kontrolünü, kişilerin kazalardan korunmasını ve çevreye verilen zararların önlenmesini sağlayan mükemmel temeli oluşturur.

Çok çeşitli branşlarda kapsamlı bilgi birikimine sahibiz ve süreçleriniz ile gerekliliklerinizi iyi biliyoruz. İşte bu sayede akıllı sensörlerle tam da müşterilerimizin ihtiyacı olanı teslim edebiliyoruz. Sistem çözümleri Avrupa, Asya ve Kuzey Amerika'da bulunan uygulama merkezlerinde müşteriye özel olarak test ve optimize edilir. Bütün bunlar bizi güvenilir bir tedarikçi ve ARGE ortağı haline getiriyor.

Kapsamlı hizmetlerimiz teklifimizi tamamlar: SICK Ömür Boyu servis hizmeti makinenin kullanım ömrü boyunca güvenlik ve verimlilik ile ilgili destek sağlar.

**Bu bizim için "Sensör Zekası"dır.**

## DÜNYA GENELİNDE HEMEN YAKININIZDA:

Bilgi almak ve diğer merkezler için → [www.sick.com](http://www.sick.com)