



# FTS-I101F14A

T-Easic FTS

AKIŞ SENSÖRLERİ

**SICK**  
Sensor Intelligence.



Resimler farklı olabilir



## Sipariş bilgileri

Tip	Stok no.
FTS-I101F14A	1114953

Diğer cihaz modelleri ve aksesuar → [www.sick.com/T-Easic\\_FTS](http://www.sick.com/T-Easic_FTS)

## Ayrıntılı teknik bilgiler

### Özellikler

<b>Ölçüm prensibi</b>	Kalorimetrik ölçüm yöntemi
<b>Ortam</b>	Su ve yağ bazlı sıvılar
<b>Boru çapı</b>	≥ 25 mm <sup>1)</sup>
<b>Ölçüm mesafesi</b>	3 cm/s ... 300 cm/s, Su 3 cm/s ... 300 cm/s, Yağ A/Yağ B 3 cm/s ... 600 cm/s, öğretilen ortamlar <sup>2)</sup>
<b>Proses sıcaklığı</b>	-40 °C ... +150 °C <sup>3)</sup>
<b>Proses basıncı</b>	-1 bar ... 100 bar, 40 bar (SICK T parçası DN15, DN25 ile), 25 bar (SICK T parçası DN40 ile), 20 bar (SICK T parçası DN50 ile), <sup>4)</sup>
<b>İletişim arayüzü</b>	IO-Link, IO-Link V1.1, COM3 (230,4 kbit/s)
<b>Sıcaklık ölçümü</b>	✓
<b>Gösterge</b>	✓ OLED + 3 durum LED'i

<sup>1)</sup> Maksimum ölçüm hassasiyeti sağlamak için, prob ucunu borunun ortasına yerleştirin.

<sup>2)</sup> Ölçüm aralığı son değeri, kullanılan ortama bağlıdır.

<sup>3)</sup> Ortam sıcaklıklarının 100 °C'yi aştığı durumlarda, gövdenin alt tarafı ile proses bağlantı adaptörünün üst tarafı arasındaki mesafe en az 25 mm olmalıdır. Bir SICK proses bağlantı adaptörü kullanılırsa, mesafelere uyulamadığı için 100 °C üzerindeki proses sıcaklıklarında 60 mm prob kullanılamaz.

<sup>4)</sup> Yeni 2014/68/AB sayılı basınçlı cihazlar direktifi: İyi mühendislik uygulaması, Ortam grubu 2'ye dahil ortamlar için Madde 13'e göre (diğer maddeler).

## Performans

<b>Giriş yolu</b>	5 x DN
<b>Çıkış yolu</b>	3 x DN
<b>Ölçüm hassasiyeti</b>	$\pm 7\%$ ölçüm aralığı son değerinden ölçüm değerinin + % 2'si <sup>1)</sup>
<b>Tekrarlanabilirlik</b>	$< 1\text{ cm/s}^{1)}$
<b>Çözünürlük</b>	0,01 m/s Hız; 0,1 L/dak Hacim; %0,1 bağıl (IO-Link üzerinden)
<b>Sıcaklık sapması</b>	$< 0,5\text{ cm} / (\text{s}^{\circ}\text{K})^{1)}$
<b>Tepki süresi</b>	$< 2,5\text{ s}^{2)}$
<b>Sıcaklık ölçümü</b>	
Ölçüm hassasiyeti (sıcaklık)	$\pm 1\text{ }^{\circ}\text{C}$
Çözünürlük (sıcaklık)	$< 0,1\text{ }^{\circ}\text{C}$
Tepki süresi (sıcaklık)	$< 5\text{ s}^{3)}$
<b>Çalışma modu</b>	Bağıl hız (%), Hacimsel akış ve toplanmış hacim, Bağıl öğretme (%)

<sup>1)</sup> Suyla referans koşullar altında, iç boru çapı 25 mm, boruda dikey montaj, prob ucu borunun ortasında, hava kabarcığı olmadan tamamen dolu boru, hız 10 cm/sn ila 100 cm/sn, giriş mesafesi > 30 cm, çıkış mesafesi > 30 cm, 26 °C  $\pm$  1 °C, 2 bar  $\pm$  1 bar.

<sup>2)</sup> Filter off.

<sup>3)</sup> Suyla referans koşullar altında, 25 mm boru iç çapı, boruya dikey montaj, prob ucu borunun ortasında, hava kabarcığı olmadan tamamen dolu boru, hız = 100 cm/sn, giriş yolu > 30 cm, çıkış yolu < 30 cm, 26 °C  $\pm$  1 °C, 2 bar  $\pm$  1 bar.

## Elektrik

<b>Besleme Gerilimi</b>	9 V DC ... 30 V DC <sup>1)</sup>
<b>Güç tüketimi</b>	$< 2\text{ W}$ 24 V DC'de (çıkışlarda yük olmadan) $< 8\text{ W}$ maksimum yükte
<b>Başlatma süresi</b>	$\leq 5\text{ s}$ $\leq 10\text{ s}$ (IO-Link)
<b>Koruma sınıfı</b>	III
<b>Bağlantı tipi</b>	M12 x 1, 4-pinli yuvarlak konnektör
<b>Çıkış sinyali</b>	2 x Push-Pull dijital çıkış (Q1, IO-Link için yapılandırılabilir; Q2, pals çıkışı/dijital giriş olarak yapılandırılabilir); akış ve sıcaklık için
<b>Çıkış akımı</b>	$< 100\text{ mA}^{2)}$
<b>Endüktif yük</b>	1 H
<b>Kapasitif yük</b>	100 nF (2,5 nF, IO-Link modu)
<b>EMVC</b>	EN 61326-1, EN 61326-2-3
<b>Dijital girişlerin limiti</b>	HIGH gerilimi, Uv'ye bağlıdır LOW gerilimi $< 4,0\text{ V}$
<b>MTTF</b>	$> 200\text{ yıl}$

<sup>1)</sup> Tüm bağlantılar kutup değişikliğine ve aşırı yüke karşı korumalıdır. Q1 ve Q2, kısa devre korumalıdır. Gerilim kaynağı için, UL61010-1 3 uyarınca enerji sınırlamalı bir akım devresi kullanın. Çıkış..

<sup>2)</sup> Çıkış başına.

## Mekanik

<b>Proses bağlantısı</b>	Sabit monte edilmiş sıkıştırma halkası (sadece SICK T parçalarıyla birlikte)
<b>Malzemeye temas eden kısımlar</b>	1.4404 paslanmaz çelik (Ra $\leq 0,8\text{ }\mu\text{m}$ )
<b>Gövde malzemesi</b>	VISTAL <sup>®</sup> (PA66+PA6I GF50)

<sup>1)</sup> Sadece M12 erkek konnektörle sıklık/UL testi yapılmamıştır.

<b>Koruma sınıfı</b>	IP67 <sup>1)</sup>
<b>Sonda çapı</b>	8 mm
<b>Prob uzunluğu</b>	100 mm
<b>Minimum takma uzunluğu</b>	12 mm
<b>Boru cidarına mesafe</b>	10 mm

<sup>1)</sup> Sadece M12 erkek konnektörle sıklır/UL testi yapılmamıştır.

### Ortam verileri

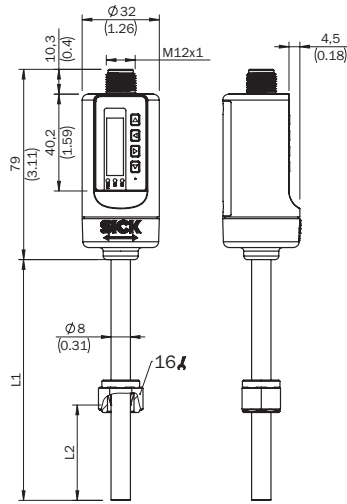
<b>Çalışma ortamı sıcaklığı</b>	-40 °C ... +70 °C <sup>1)</sup>
<b>Depo ortam sıcaklığı</b>	-40 °C ... +80 °C

<sup>1)</sup> UL onayı uyarınca: Kirlenme derecesi 3 (UL61010-1: 2012-05); Nem: 31 °C'ye kadar sıcaklıklarda %80, Kurulum yüksekliği: deniz seviyesinin maks. 3.000 m üzerinde.

### Sınıflandırmalar

<b>ECLASS 5.0</b>	27273101
<b>ECLASS 5.1.4</b>	27273101
<b>ECLASS 6.0</b>	27273101
<b>ECLASS 6.2</b>	27273101
<b>ECLASS 7.0</b>	27273101
<b>ECLASS 8.0</b>	27273101
<b>ECLASS 8.1</b>	27273101
<b>ECLASS 9.0</b>	27273101
<b>ECLASS 10.0</b>	27273101
<b>ECLASS 11.0</b>	27273101
<b>ETIM 5.0</b>	EC002580
<b>ETIM 6.0</b>	EC002580
<b>ETIM 7.0</b>	EC002580
<b>ETIM 8.0</b>	EC002580
<b>UNSPSC 16.0901</b>	41112501

## Teknik çizim (Ölçüler mm cinsindedir)



Part no.	L1	L2
1114951	60	35,9
1114952	(2.36)	(1.41)
1114953	100	51,9
1114954	(3.94)	(2.04)

## Önerilen hizmetler

Diğer hizmetler → [www.sick.com/T-Easic\\_FTS](http://www.sick.com/T-Easic_FTS)

	Tip	Stok no.
Function Block Factory		
<ul style="list-style-type: none"> <li><b>Açıklama:</b> Function Block Factory, IO-Link sensörlerinin programlanabilir lojik kontrolörlere entegrasyonuna olanak sağlayan, cihaza ve ortama özel fonksiyon blokları oluşturmaya yönelik bir Engineering Tool'dür. Function Block Factory, örn. Siemens, Beckhoff, Rockwell Automation, B&amp;R ve diğerleri gibi çeşitli üreticilerin mevcut programlanabilir lojik kontrolörlerini (PLC) destekler. FBF hakkında daha fazla bilgiyi <a href="https://fbf.cloud.sick.com">https://fbf.cloud.sick.com</a> target="_blank"&gt;burada&lt;/a&gt; bulabilirsiniz.</li> <li><b>Hazırlık:</b> Müşteriler, Function Block Factory'ye erişimi ve lisansı, <a href="https://fbf.cloud.sick.com">https://fbf.cloud.sick.com</a> target="_blank"&gt;https://fbf.cloud.sick.com&lt;/a&gt; adresinden alabilir.</li> </ul>	Function Block Factory	Talep üzerine

## BİR BAKIŞTA SICK

SICK, endüstriyel uygulamalarda akıllı sensör ve sensör çözümleri konusunda lider üreticilerdendir. Eşsiz bir ürün ve hizmet yelpazesi; süreçlerin güvenli ve etkili şekilde kontrolünü, kişilerin kazalardan korunmasını ve çevreye verilen zararların önlenmesini sağlayan mükemmel temeli oluşturur.

Çok çeşitli branşlarda kapsamlı bilgi birikimine sahibiz ve süreçleriniz ile gerekliliklerinizi iyi biliyoruz. İşte bu sayede akıllı sensörlerle tam da müşterilerimizin ihtiyacı olanı teslim edebiliyoruz. Sistem çözümleri Avrupa, Asya ve Kuzey Amerika'da bulunan uygulama merkezlerinde müşteriye özel olarak test ve optimize edilir. Bütün bunlar bizi güvenilir bir tedarikçi ve ARGE ortağı haline getiriyor.

Kapsamlı hizmetlerimiz teklifimizi tamamlar: SICK Ömür Boyu servis hizmeti makinenin kullanım ömrü boyunca güvenlik ve verimlilik ile ilgili destek sağlar.

**Bu bizim için "Sensör Zekası"dır.**

## DÜNYA GENELİNDE HEMEN YAKININIZDA:

Bilgi almak ve diğer merkezler için → [www.sick.com](http://www.sick.com)