



WTT190L-P2231

WTT190 PowerProx

OPTİK IŞIK SÜRESİ SENSÖRLERİ

SICK
Sensor Intelligence.



Resimler farklı olabilir



Sipariş bilgileri

| Tip | Stok no. |
|---------------|----------|
| WTT190L-P2231 | 6055953 |

Teslimat kapsamına dahildir: BEF-W190 (1)

Diğer cihaz modelleri ve aksesuar → www.sick.com/WTT190_PowerProx

Ayrıntılı teknik bilgiler

Özellikler

| | |
|--------------------------------------|---|
| Fonksiyon prensibi | Cisimden yansımali sensör |
| Çalışma prensibi ayrıntısı | Arka fon bastırma, Optik ışık süresi |
| Gövde şekli (ışık çıkışı) | Dört köşeli form |
| Maksimum algılama mesafesi | 200 mm ... 2.500 mm ¹⁾ |
| Algılama mesafesi | 200 mm ... 2.500 mm ^{1) 2)} |
| Işık türü | Görünebilir kırmızı ışık |
| Işık kaynağı | Lazer ³⁾ |
| Işık demet çapı (mesafe) | Ø 10 mm (2.500 mm) |
| Dalga uzunluğu | 658 nm |
| Lazer sınıfı | 1 (IEC 60825-1 / CDRH 21 CFR 1040.10 & 1040.11) |
| Ayarlama | Potansiyometre, 4 tur (1 x) |
| Teslimat Kapsamı | BEF-W190 montaj braketi |
| Emniyet tekniği parametreleri | |
| | MTTF _D 215 yıl |
| | DC _{avg} 0 % |

¹⁾ %6 ... 90 remisyon dereceli algılama malzemesi (DIN 5033 uyarınca standart beyazı temel alır).

²⁾ Ayarlanabilir.

³⁾ Ortalama dayanım ömrü: T_U = +25 °C için 100.000 saat.

Elektrik

| | |
|--|---|
| Gerilim kaynağı U_B | 10 V DC ... 30 V DC ¹⁾ |
| Sinyal taşıma | $< 5 V_{SS}$ ²⁾ |
| Akım tüketimi | 75 mA ³⁾ |
| Anahtarlama çıkışı | PNP ⁴⁾ |
| Anahtarlama çıkışları sayısı | 1 (Q1) ⁴⁾ |
| Anahtarlama tipi | Aydınlık/karanlık ile anahtarlama ⁴⁾ |
| Devre değiştirme türü seçilebilir | Aydınlık/karanlık şalteri ile seçilebilir |
| Çıkış akımı I_{max} | ≤ 100 mA |
| Tepki süresi | $\leq 0,5$ ms ⁵⁾ |
| Anahtarlama frekansı | 1.000 Hz ⁶⁾ |
| Analog çıkış | - |
| Giriş | Verici kapalı |
| Koruma devreleri | A ⁷⁾ B ⁸⁾ C ⁹⁾ |
| Koruma sınıfı | III |
| Koruma sınıfı | IP67 |
| Isınma süresi | < 5 min ¹⁰⁾ |
| Başlatma süresi | < 300 ms |

1) Sınır değerler. Kısa devre korumalı şebekede çalışma maks. 8 A.

2) U_V -toleransları aşılamaz veya altına inilemez.

3) Yüksüz. $U_V = 24$ V'de.

4) Q1 = 1 anahtarlama eşliği, aydınlık / karanlık ile anahtarlama, aydınlık / karanlık şalteri ile seçilebilir.

5) Ohm yükü altında sinyal süresi.

6) Normalde açık/normalde kapalı oranında 1:1.

7) A = U_V -Kutup değiştirme emniyetli bağlantılar.

8) B = Giriş ve çıkışlar kutup değiştirme korumalı.

9) C = Parazitlenme palsini engelleme.

10) En iyi performans için 5 dakikalık maks. ısınma süresine lütfen dikkat edin.

Mekanik

| | |
|------------------------------|-----------------------------|
| Boyutlar (G x Y x D) | 17,6 mm x 46,5 mm x 34,1 mm |
| Gövde malzemesi | Plastik, ABS |
| Malzeme, optik | Plastik, PMMA |
| Ağırlık | 25 g |
| Bağlantı tipi | 4 pinli M8 erkek konektör |

Ortam verileri

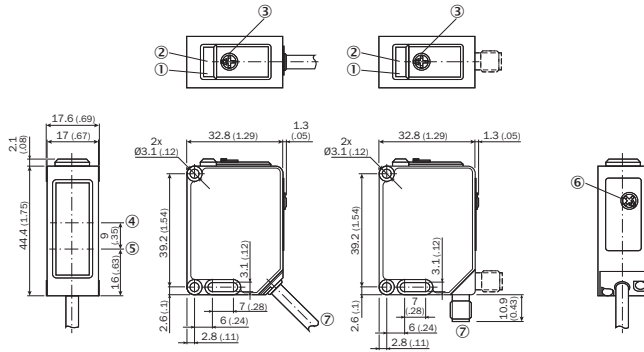
| | |
|---------------------------------|-------------------|
| Çalışma ortamı sıcaklığı | -10 °C ... +50 °C |
| Depo ortam sıcaklığı | -40 °C ... +70 °C |

Sınıflandırmalar

| | |
|---------------------|----------|
| ECLASS 5.0 | 27270904 |
| ECLASS 5.1.4 | 27270904 |

| | |
|-----------------------|----------|
| ECLASS 6.0 | 27270904 |
| ECLASS 6.2 | 27270904 |
| ECLASS 7.0 | 27270904 |
| ECLASS 8.0 | 27270904 |
| ECLASS 8.1 | 27270904 |
| ECLASS 9.0 | 27270904 |
| ECLASS 10.0 | 27270904 |
| ECLASS 11.0 | 27270904 |
| ECLASS 12.0 | 27270903 |
| ETIM 5.0 | EC002719 |
| ETIM 6.0 | EC002719 |
| ETIM 7.0 | EC002719 |
| ETIM 8.0 | EC002719 |
| UNSPSC 16.0901 | 39121528 |

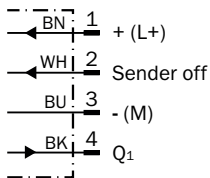
Teknik çizim (Ölçüler mm cinsindedir)



- ① Gösterge LED'i sarı: çıkış Q1 durumu
- ② Gösterge LED'i yeşil/kırmızı: durum göstergesi / stabilite göstergesi
- ③ Potansiyometre
- ④ Optik eksen, alıcı
- ⑤ Optik eksen, verici
- ⑥ Aydınlık / karanlık değiştirme şalteri
- ⑦ Bağlantı

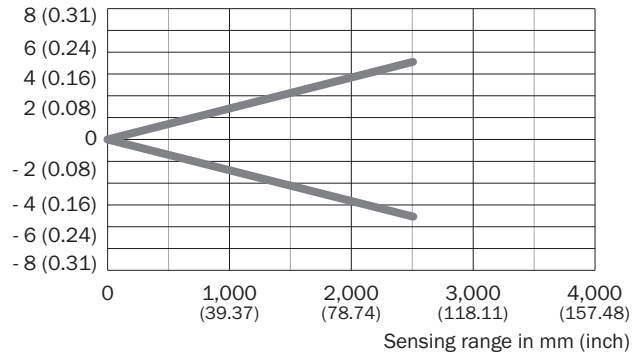
Bağlantı şeması

Cd-292



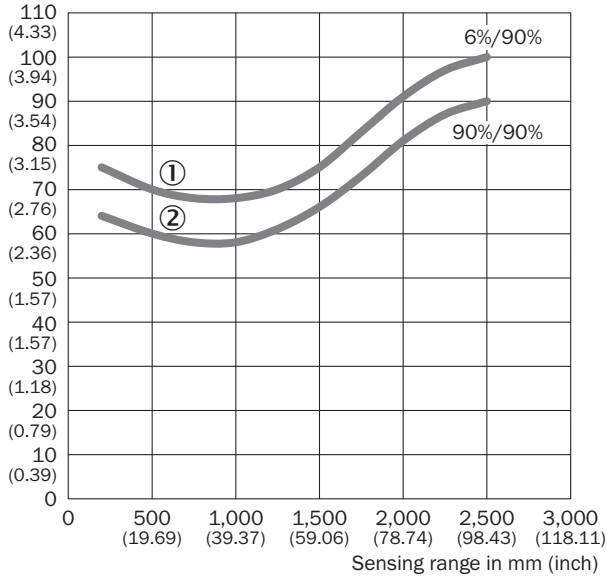
Işık demeti çapı

Radius mm (inch)



Algılama mesafesi



Min. distance object to background in mm (inch)



- ① Siyah üzerinde algılama mesafesi, %6 remisyon derecesi
② Beyaz üzerinde algılama mesafesi, %90 remisyon derecesi

Önerilen aksesuar

Diğer cihaz modelleri ve aksesuar → www.sick.com/WTT190_PowerProx

| | Kısa açıklama | Tip | Stok no. |
|---|--|--------------------|----------|
| Diğer | | | |
|  | <ul style="list-style-type: none">• Bağlantı türü A kafa: Dişi konnektör, M8, 4 pin, düz, A kodlamalı• Bağlantı türü B kafa: Açık kablo ucu• Sinyal türü: Sensör/hareket elemanı bağlantısı• Kablo: 5 m, 4 telli, PVC• Açıklama: Sensör/hareket elemanı bağlantısı, Blendajsız• Uygulama alanı: Kimyasal aralık | YF8U14-050VA3XLEAX | 2095889 |
|  | <ul style="list-style-type: none">• Bağlantı türü A kafa: Erkek konnektör, M8, 4 pin, düz, A kodlamalı• Açıklama: Blendajsız• Bağlantı tekniği: Vidalı bağlantılar• Onaylı iletken enine kesiti: 0,14 mm² ... 0,5 mm² | STE-0804-G | 6037323 |

BİR BAKIŞTA SICK

SICK, endüstriyel uygulamalarda akıllı sensör ve sensör çözümleri konusunda lider üreticilerdendir. Eşsiz bir ürün ve hizmet yelpazesi; süreçlerin güvenli ve etkili şekilde kontrolünü, kişilerin kazalardan korunmasını ve çevreye verilen zararların önlenmesini sağlayan mükemmel temeli oluşturur.

Çok çeşitli branşlarda kapsamlı bilgi birikimine sahibiz ve süreçleriniz ile gerekliliklerinizi iyi biliyoruz. İşte bu sayede akıllı sensörlerle tam da müşterilerimizin ihtiyacı olanı teslim edebiliyoruz. Sistem çözümleri Avrupa, Asya ve Kuzey Amerika'da bulunan uygulama merkezlerinde müşteriye özel olarak test ve optimize edilir. Bütün bunlar bizi güvenilir bir tedarikçi ve ARGE ortağı haline getiriyor.

Kapsamlı hizmetlerimiz teklifimizi tamamlar: SICK Ömür Boyu servis hizmeti makinenin kullanım ömrü boyunca güvenlik ve verimlilik ile ilgili destek sağlar.

Bu bizim için "Sensör Zekası"dır.

DÜNYA GENELİNDE HEMEN YAKININIZDA:

Bilgi almak ve diğer merkezler için → www.sick.com