



VSE180-2P32439

V180

SILINDIRIK FOTOSEL

SICK
Sensor Intelligence.



Resimler farklı olabilir



Sipariş bilgileri

Tip	Stok no.
VSE180-2P32439	6044037

Diğer cihaz modelleri ve aksesuar → www.sick.com/V180

Ayrıntılı teknik bilgiler

Özellikler

Fonksiyon prensibi	Karşılıklı fotosel
Boyutlar (G x Y x D)	18 mm x 18 mm x 83,8 mm
Gövde şekli (ışık çıkışı)	Silindirik
Gövde uzunluğu	83,8 mm
Optik eksen	Açılı
Maksimum algılama mesafesi	0 m ... 25 m
Algılama mesafesi	0 m ... 19 m
Odak	Yakl. 5°
Işık türü	Görünebilir kırmızı ışık
Işık kaynağı	LED ¹⁾
Işık demet çapı (mesafe)	Ø 1.100 mm (20 m)
Işıma açısı	Yakl. 5°
Dalga uzunluğu	645 nm
Ayarlama	270° potansiyometre (Hassasiyet) ²⁾

¹⁾ Ortalama dayanım ömrü: T_U = +25 °C için 100.000 saat.

²⁾ Alıcı.

Mekanik/Elektrik

Gerilim kaynağı U_B	10 V DC ... 30 V DC ¹⁾
Sinyal taşıma	± 10 % ²⁾
Akım tüketimi, verici	≤ 20 mA ³⁾
Akım tüketimi, alıcı	≤ 15 mA ³⁾
Anahtarlama çıkışı	PNP

¹⁾ Kısa devre korumalı şebekede işletim için sınır değerleri maks. 8 A.

²⁾ U_V-toleransları aşılamaz veya altına inilemez.

³⁾ Yüksüz.

⁴⁾ Ohm yükü altında sinyal süresi.

⁵⁾ Normalde açık/normalde kapalı oranında 1:1.

⁶⁾ A = U_V-Kutup değiştirme emniyetli bağlantılar.

⁷⁾ B = Giriş ve çıkışlar kutup değiştirme korumalı.

⁸⁾ D = Çıkışlar aşırı akım ve kısa devre korumalı.

Anahtarlama tipi	Karanlık ile anahtarlama
Sinyal gerilimi PNP HIGH/LOW	Yakl. $U_V - 1,8 V / 0 V$
Çıkış akımı I_{max}	$\leq 100 mA$
Tepki süresi	$\leq 0,5 ms$ ⁴⁾
Anahtarlama frekansı	$1.000 Hz$ ⁵⁾
Bağlantı tipi	Soket M12, 3-pin
Koruma devreleri	A ⁶⁾ B ⁷⁾ D ⁸⁾
Koruma sınıfı	III
Ağırlık	36 g
Gövde malzemesi	Plastik, PBT/PC
Malzeme, optik	Plastik, PMMA
Koruma sınıfı	IP67
Çalışma ortamı sıcaklığı	$-25 ^\circ C \dots +55 ^\circ C$
Depo ortam sıcaklığı	$-40 ^\circ C \dots +70 ^\circ C$

1) Kısa devre korumalı şebekede işletim için sınır değerleri maks. 8 A.

2) U_V -toleransları aşılamaz veya altına inilemez.

3) Yüksüz.

4) Ohm yükü altında sinyal süresi.

5) Normalde açık/normalde kapalı oranında 1:1.

6) A = U_V -Kutup değiştirme emniyetli bağlantılar.

7) B = Giriş ve çıkışlar kutup değiştirme korumalı.

8) D = Çıkışlar aşırı akım ve kısa devre korumalı.

Emniyet tekniği parametreleri

MTTF_D	2.274 yıl
DC_{avg}	0 %

Sınıflandırmalar

ECLASS 5.0	27270901
ECLASS 5.1.4	27270901
ECLASS 6.0	27270901
ECLASS 6.2	27270901
ECLASS 7.0	27270901
ECLASS 8.0	27270901
ECLASS 8.1	27270901
ECLASS 9.0	27270901
ECLASS 10.0	27270901
ECLASS 11.0	27270901
ECLASS 12.0	27270901
ETIM 5.0	EC002716
ETIM 6.0	EC002716
ETIM 7.0	EC002716

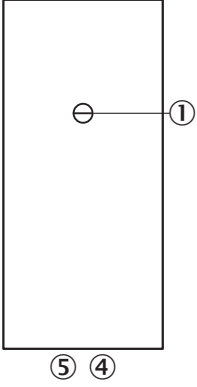
ETIM 8.0

EC002716

UNSPSC 16.0901

39121528

Ayar olanakları



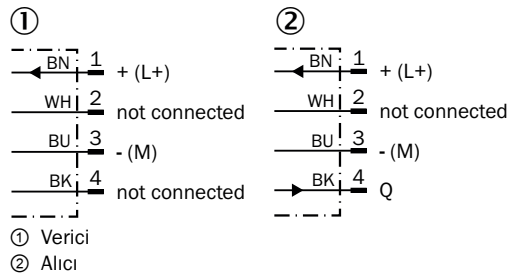
- ③ Hassasiyet ayarlayıcı 270°
- ④ Gösterge LED'i turuncu: anahtarlama çıkışı aktif
- ⑤ Gösterge LED'i yeşil

Bağlantı tipi



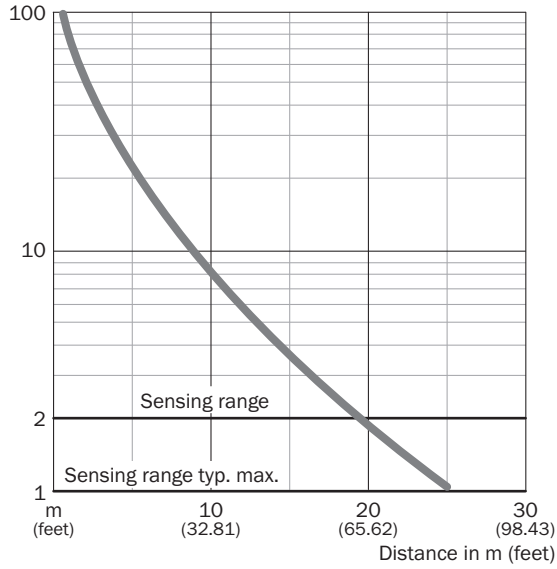
Bağlantı şeması

Cd-057



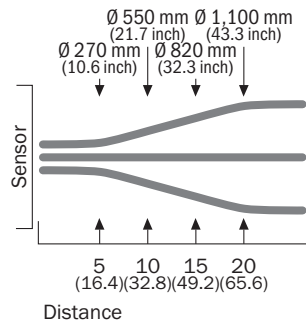
Karakteristik eğri

VSE180-2, 25 m, radial



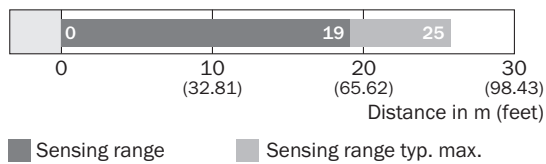
Işık demeti çapı

VSE180-2, 25 m, radial



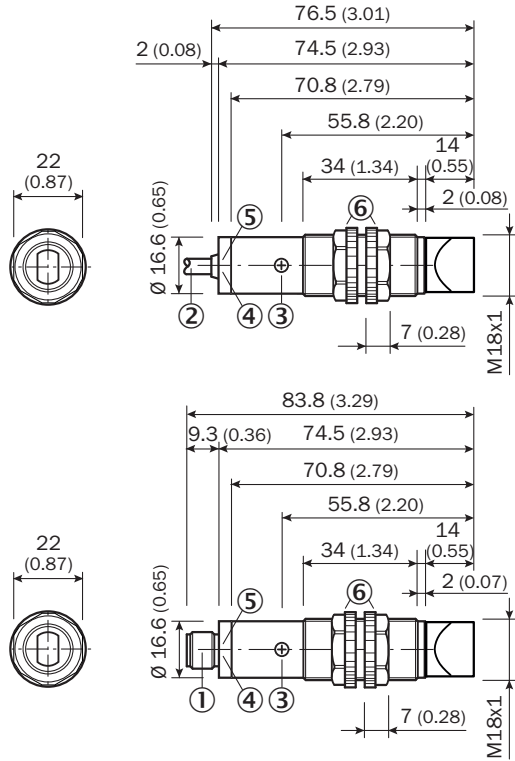
Algılama mesafesi diyagramı

VSE180-2, 25 m, radial



Teknik çizim (Ölçüler mm cinsindedir)

VSE180-2, plastik, radyal



- ① Bağlantı M12 erkek konnektör
- ② Bağlantı kablosu 2 m
- ③ Hassasiyet ayarlayıcı, potansiyometre 270° (VE durumunda)
- ④ Gösterge LED'i turuncu: anahtarlama çıkışı aktif (sadece VE)
- ⑤ Gösterge LED'i yeşil, stabilite göstergesi (sadece VE): LED sürekli yanıyor = ışık alımı < 0,9 / > 1,1; LED kapalı = ışık alımı > 0,9 / > 1,1
- ⑥ Montaj somunu (2 x); anahtar numarası 22, polikarbonat

BİR BAKIŞTA SICK

SICK, endüstriyel uygulamalarda akıllı sensör ve sensör çözümleri konusunda lider üreticilerdendir. Eşsiz bir ürün ve hizmet yelpazesi; süreçlerin güvenli ve etkili şekildeki kontrolünü, kişilerin kazalardan korunmasını ve çevreye verilen zararların önlenmesini sağlayan mükemmel temeli oluşturur.

Çok çeşitli branşlarda kapsamlı bilgi birikimine sahibiz ve süreçleriniz ile gerekliliklerinizi iyi biliyoruz. İşte bu sayede akıllı sensörlerle tam da müşterilerimizin ihtiyacı olanı teslim edebiliyoruz. Sistem çözümleri Avrupa, Asya ve Kuzey Amerika'da bulunan uygulama merkezlerinde müşteriye özel olarak test ve optimize edilir. Bütün bunlar bizi güvenilir bir tedarikçi ve ARGE ortağı haline getiriyor.

Kapsamlı hizmetlerimiz teklifimizi tamamlar: SICK Ömür Boyu servis hizmeti makinenin kullanım ömrü boyunca güvenlik ve verimlilik ile ilgili destek sağlar.

Bu bizim için "Sensör Zekası"dır.

DÜNYA GENELİNDE HEMEN YAKININIZDA:

Bilgi almak ve diğer merkezler için → www.sick.com