



# S10B-9011DA

## S100

2D-LIDAR SENSÖRLERİ

**SICK**  
Sensor Intelligence.



### Sipariş bilgileri

Tip	Stok no.
S10B-9011DA	1042267

Sistem soketini ayrıca sipariş edin! Ayrıntılar için "Aksesuar" bölümüne bakınız.

Diğer cihaz modelleri ve aksesuar → [www.sick.com/S100](http://www.sick.com/S100)



### Ayrıntılı teknik bilgiler

#### Özellikler

<b>Kullanım alanı</b>	Indoor
<b>Işık kaynağı</b>	Kızılötesi (905 nm)
<b>Lazer sınıfı</b>	1 (IEC 60825-1:2014, EN 60825-1:2014+A11:2021)
<b>Görüş açısı</b>	Yatay 270°
<b>Tarama frekansı</b>	25 Hz
<b>Açısal çözünürlük</b>	Yatay 0,5°, 1°
<b>Çalışma aralığı</b>	0 m ... 10 m
<b>Tarama mesafesi</b>	4,5 m
	%10 remisyon derecesinde

#### Mekanik/Elektrik

<b>Bağlantı tipi</b>	1 x Vidalı bağlantı bloklu sistem soketi (Aksesuar)
<b>Besleme Gerilimi</b>	16,8 V DC ... 30 V DC
<b>Güç tüketimi</b>	8 W
<b>Çıkış akımı</b>	≤ 250 mA
<b>Gövde rengi</b>	Siyah (RAL 9005)
<b>Koruma sınıfı</b>	IP65 (EN 60529, Bölüm 14.2.5)
<b>Koruma sınıfı</b>	II (VDE 0106, EN50178)
<b>Ağırlık</b>	1,2 kg, Bağlantı kabloları olmadan
<b>Boyutlar (U x G x Y)</b>	105 mm x 102 mm x 152 mm
<b>MTBF</b>	> 100 yıl

#### Emniyet tekniği parametreleri

<b>MTTF<sub>D</sub></b>	> 100 yıl
-------------------------	-----------

## Performans

<b>Algılanabilir obje şekli</b>	Neredeyse gelişigüzel (çap: 30 mm, 40 mm, 50 mm, 70 mm, 150 mm (seçilebilir))
<b>Entegre uygulamalar</b>	Alan değerlendirme
<b>Koruma alanı sayısı</b>	16 Alan çiftleri (32 alan)
<b>Eşzamanlı değerlendirme durumları</b>	1 (2 alan)

## Arayüzler

<b>Seri</b>	✓, RS-232
<b>CANopen</b>	✓
<b>Dijital girişler</b>	5 (4 x IN, Stand-by)
<b>Dijital çıkışlar</b>	5 (Q1, Q2, Q̇1, Q̇2, Arıza teşhis)
<b>Optik göstergeler</b>	1 7 segment göstergesi (Kirlilik uyarısı, Başlangıç durumu)

## Ortam verileri

<b>Obje remisyonu</b>	1,8 % ... > 1.000 % (Reflektörler)
<b>Elektromanyetik uyumluluk (EMV)</b>	EN 61000-6-2:2005-08
<b>Titreşim dayanımı</b>	IEC 60068-2-6:2007-12
<b>Darbe dayanımı</b>	IEC 60068-2-29:1987
<b>Çalışma ortamı sıcaklığı</b>	-10 °C ... +50 °C
<b>Depolama sıcaklığı</b>	-30 °C ... +70 °C

## Genel bilgiler

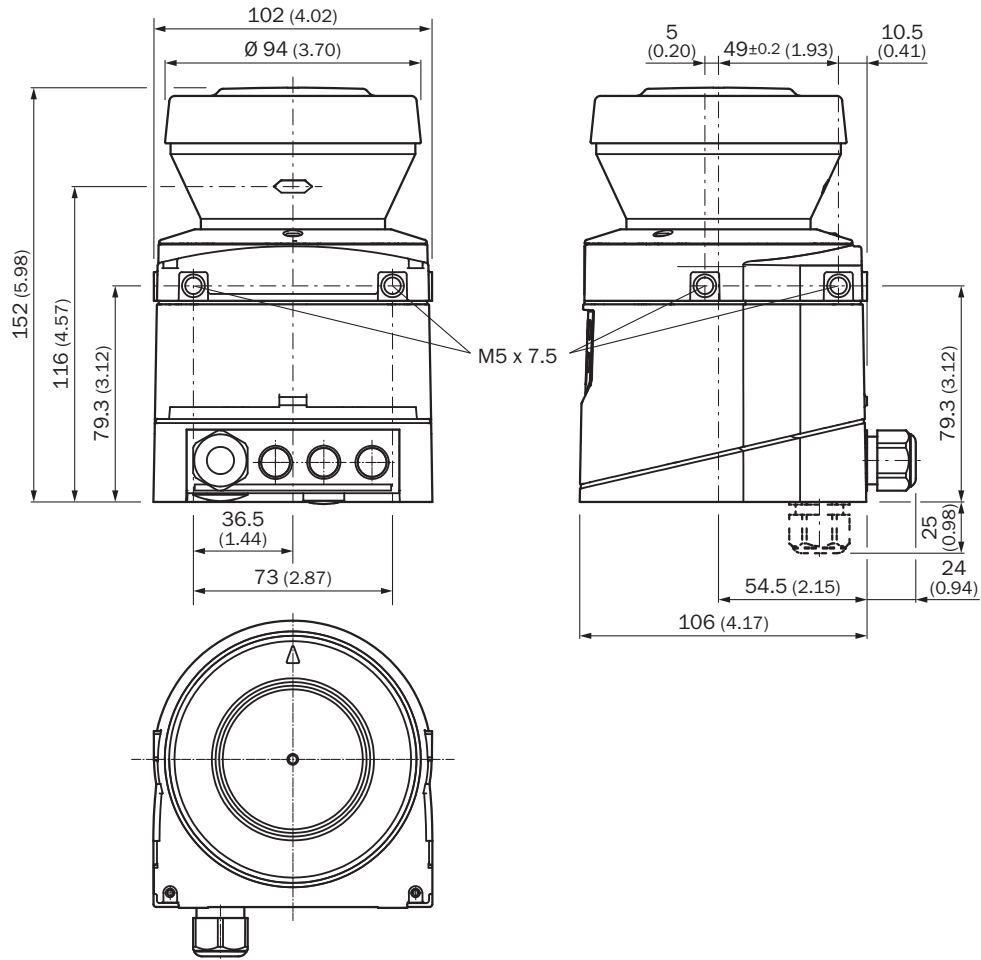
<b>Kullanım hakkında bilgiler</b>	Sensör, makineler için geçerli güvenlik normları kapsamında bir güvenlik bileşeni değildir.
-----------------------------------	---------------------------------------------------------------------------------------------

## Sınıflandırmalar

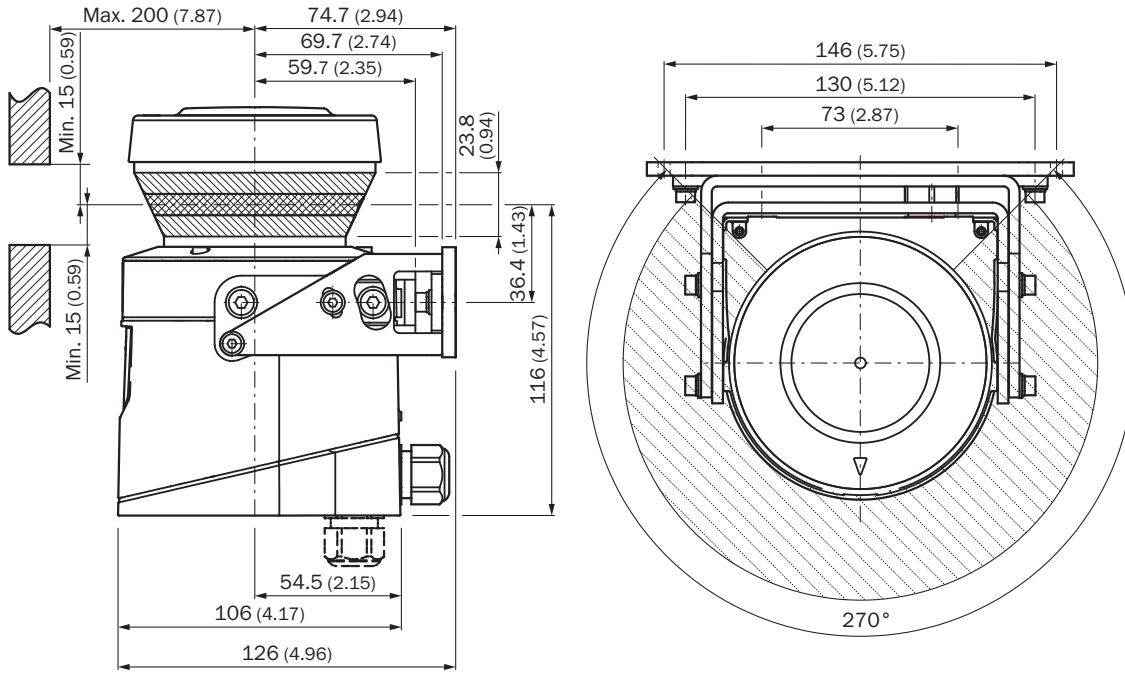
<b>ECLASS 5.0</b>	27270990
<b>ECLASS 5.1.4</b>	27270990
<b>ECLASS 6.0</b>	27270913
<b>ECLASS 6.2</b>	27270913
<b>ECLASS 7.0</b>	27270913
<b>ECLASS 8.0</b>	27270913
<b>ECLASS 8.1</b>	27270913
<b>ECLASS 9.0</b>	27270913
<b>ECLASS 10.0</b>	27270913
<b>ECLASS 11.0</b>	27270913
<b>ECLASS 12.0</b>	27270913
<b>ETIM 5.0</b>	EC002550
<b>ETIM 6.0</b>	EC002550
<b>ETIM 7.0</b>	EC002550
<b>ETIM 8.0</b>	EC002550
<b>UNSPSC 16.0901</b>	41111615

Teknik çizim (Ölçüler mm cinsindedir)

Lazer alan tarayıcı

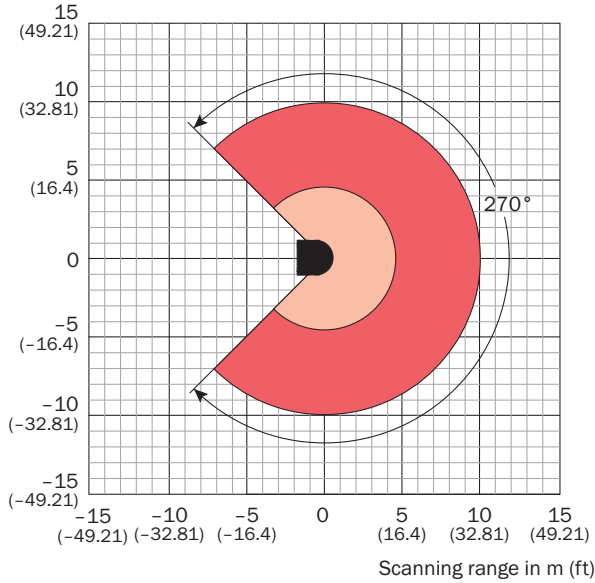


Tarama yüzeyinin kaynağı



Çalışma alanı diyagramı

Scanning range in m (ft)



- Scanning range max. 10 m (32.81 ft)
- Scanning range for objects up to 10 % remission 4.5 m (14.76 ft)

## Önerilen aksesuar

Diğer cihaz modelleri ve aksesuar → [www.sick.com/S100](http://www.sick.com/S100)

	Kısa açıklama	Tip	Stok no.
Montaj braketi ve plakaları			
	<ul style="list-style-type: none"> <li><b>Açıklama:</b> Arka kısımdan duvara veya makineye montaj için optik kapaklı montaj braketi</li> <li><b>Ambalaj birimi:</b> 1 adet</li> </ul>	Montaj takımı 1b	2034325
	<ul style="list-style-type: none"> <li><b>Açıklama:</b> Enine ayarlanabilen, sadece montaj takımı 1a (2034324) veya 1b (2034325) ile birlikte kullanılabilen montaj braketi</li> <li><b>Ambalaj birimi:</b> 1 adet</li> </ul>	Montaj takımı 2	2039302
	<ul style="list-style-type: none"> <li><b>Açıklama:</b> Boyuna ayarlanabilen, sadece montaj takımı 2 (2039302) ile birlikte kullanılabilen tutma plakası</li> <li><b>Ambalaj birimi:</b> 1 adet</li> </ul>	Montaj takımı 3	2039303
Diğer			
	<ul style="list-style-type: none"> <li><b>Bağlantı türü A kafa:</b> Erkek konnektör, M8, 4 pin, düz</li> <li><b>Bağlantı türü B kafa:</b> Erkek konnektör, USB-A, düz</li> <li><b>Kablo:</b> 2 m, 4 telli, PVC</li> <li><b>Açıklama:</b> Blendajsız, Bir sensör konfigürasyon bağlantısının (M8, 4 pin) bir PC'nin USB arayüzüne bağlanması için USB üzerinden entegre RS-232/USB dönüştürücü ile birlikte konfigürasyon kablosu</li> </ul>	DSL-8U04G02M025KM1	6034574
	<ul style="list-style-type: none"> <li><b>Giriş gerilimi:</b> 100 V AC ... 240 V AC</li> <li><b>Çıkış gerilimi:</b> 24 V DC</li> <li><b>Çıkış akımı:</b> 2,1 A</li> </ul>	PS50W-24V	7028789
	<ul style="list-style-type: none"> <li><b>Kablo:</b> 10 m, 15 telli, PVC</li> <li><b>Açıklama:</b> Hazır üretilmiş, Artımsal encoderlerin, entegre konfigürasyon belleklerinin kullanılması için değil, Blendajsız, S300 Advanced, Expert ve Professional için</li> <li><b>Bağlantı tekniği:</b> Açık kablo ucu</li> </ul>	SX0B-B1510G	2034265

## Önerilen hizmetler

Diğer hizmetler → [www.sick.com/S100](http://www.sick.com/S100)

	Tip	Stok no.
Bakım		
<ul style="list-style-type: none"> <li><b>Ürün bölümü:</b> 2D-LiDAR sensörleri, 3D-LiDAR sensörleri</li> <li><b>Hizmet kapsamı:</b> Belirlenen fonksiyonların kontrol edilmesi, analizi ve tekrar oluşturulması, Temel ayarların kontrol edilmesi ve uyarlanması, alan uygulama parametreleri, ham veri çıkışı filtresi ve ürüne özel parametrelendirme</li> <li><b>Süre:</b> İlave çalışmalar ayrı olarak işçiliğe göre hesaplanır</li> </ul>	LiDAR sensörlerinin bakımı	1682593
Devreye alma		
<ul style="list-style-type: none"> <li><b>Ürün bölümü:</b> 2D-LiDAR sensörleri, 3D-LiDAR sensörleri</li> <li><b>Hizmet kapsamı:</b> Bağlantı kontrolü, ince ayar, izleme alanlarının ayarı, parametrelerin ayarı ve optimizasyonu ve testler, Temel ayarların önceden belirlenmiş fonksiyonlarının hizalanması, alan uygulama parametreleri, ham veri çıkışı filtresi ve ürüne özel parametrelendirme</li> <li><b>Süre:</b> İlave çalışmalar ayrı olarak işçiliğe göre hesaplanır</li> </ul>	LiDAR sensörlerinin devreye alınması	1680672
Uzatılmış garanti		
<ul style="list-style-type: none"> <li><b>Ürün bölümü:</b> Endüstriyel Görüntü İşleme, LiDAR sensörleri, Güvenlik kamera sistemleri, Güvenli lazer alan tarayıcılar, Bkz. Güvenli radar sensörleri, Radar sensörler, Sabit barkod okuyucular, Kamera tabanlı kod okuyucu, RFID, Mobil el tipi okuyucular</li> <li><b>Hizmet kapsamı:</b> Hizmetler yasal garanti kapsamıyla aynıdır (SICK genel teslimat koşulları)</li> <li><b>Süre:</b> Teslim tarihinden itibaren beş yıl garanti.</li> </ul>	Teslim tarihinden itibaren toplam beş yıllık uzatılmış garanti	1680671

## BİR BAKIŞTA SICK

SICK, endüstriyel uygulamalarda akıllı sensör ve sensör çözümleri konusunda lider üreticilerdendir. Eşsiz bir ürün ve hizmet yelpazesi; süreçlerin güvenli ve etkili şekilde kontrolünü, kişilerin kazalardan korunmasını ve çevreye verilen zararların önlenmesini sağlayan mükemmel temeli oluşturur.

Çok çeşitli branşlarda kapsamlı bilgi birikimine sahibiz ve süreçleriniz ile gerekliliklerinizi iyi biliyoruz. İşte bu sayede akıllı sensörlerle tam da müşterilerimizin ihtiyacı olanı teslim edebiliyoruz. Sistem çözümleri Avrupa, Asya ve Kuzey Amerika'da bulunan uygulama merkezlerinde müşteriye özel olarak test ve optimize edilir. Bütün bunlar bizi güvenilir bir tedarikçi ve ARGE ortağı haline getiriyor.

Kapsamlı hizmetlerimiz teklifimizi tamamlar: SICK Ömür Boyu servis hizmeti makinenin kullanım ömrü boyunca güvenlik ve verimlilik ile ilgili destek sağlar.

**Bu bizim için "Sensör Zekası"dır.**

## DÜNYA GENELİNDE HEMEN YAKININIZDA:

Bilgi almak ve diğer merkezler için → [www.sick.com](http://www.sick.com)