



# PHT-RB2X5ST20S0AMS0Z

PHT

**BASINÇ SENSÖRLERİ**

**SICK**  
Sensor Intelligence.



Resimler farklı olabilir



## Sipariş bilgileri

Tip	Stok no.
PHT-RB2X5ST20S0AMS0Z	6076625

Diğer cihaz modelleri ve aksesuar → [www.sick.com/PHT](http://www.sick.com/PHT)

## Ayrıntılı teknik bilgiler

## Özellikler

<b>Ortam</b>	Sıvı, gaz
<b>Basınç türü</b>	Bağıl basınç
<b>Basınç birimi</b>	bar
<b>Ölçüm mesafesi</b>	0 bar ... 2,5 bar
<b>Proses sıcaklığı</b>	-20 °C ... +150 °C
<b>Maksimum yük R<sub>A</sub></b>	4 mA ... 20 mA, 2-telli (R <sub>A</sub> ≤ (L <sup>+</sup> - 10 V) / 0,02 A [Ohm]) Çıkış sinyali 4 mA ... 20 mA ve alan gövdesi olan cihazlarda ölçüm devresinin kesintisiz kontrolünü sağlayan test devresi bağlantısı mevcuttur. 0 V ... 10 V, 3 telli (R <sub>A</sub> > 10 kOhm) 0 V ... 5 V, 3 telli (R <sub>A</sub> > 5 kOhm)
<b>Çıkış sinyali</b>	4 mA ... 20 mA, 2 kablo

## Mekanik/Elektrik

<b>Proses bağlantısı</b>	Tri-Clamp 2"
<b>Malzemeye temas eden kısımlar</b>	1.4435 paslanmaz çelik
<b>İç aktarım sıvısı</b>	Sentetik yağ, FDA uyumlu
<b>Gövde malzemesi</b>	1.4571 paslanmaz çelik
<b>Bağlantı tipi</b>	M12 x 1, 4-pinli yuvarlak konnektör
<b>Besleme Gerilimi</b>	10 V DC ... 30 V DC
<b>Elektrik güvenliği</b>	Aşırı gerilim koruması: 36 V DC Kısa devre dayanımı: M'ye karşı Q <sub>A</sub> Ters kutup besleme koruması: M'ye karşı L <sup>+</sup> Koruma sınıfı: III
<b>Dielektrik dayanımı</b>	500 V DC, NEC sınıf 02 güç kaynağı (Düşük gerilim ve düşük akım maks. 100 VA hata durumunda bile)
<b>CE'ye uygunluk</b>	EMC Direktifi: 2004/108/EC, EN 61326-2-3
<b>Ağırlık sensörü</b>	Yakl. 500 g
<b>Conta</b>	Contasız
<b>Koruma sınıfı</b>	IP67 <sup>1)</sup>

<sup>1)</sup> IEC 60529'a göre IP koruma sınıfı. Belirtilen koruma sınıfları yalnızca karşılık gelen koruma sınıfındaki elektrik fişleri ile takılı durumda geçerlidir.

Koruma sınıfı III	✓
MTTF	403 yıl

<sup>1)</sup> IEC 60529'a göre IP koruma sınıfı. Belirtilen koruma sınıfları yalnızca karşılık gelen koruma sınıfındaki elektrik fişleri ile takılı durumda geçerlidir.

## Performans

Doğrusal olmama	$\leq \pm 0,2 \%$ , IEC 61298-2'ye göre (en uygun düz çizgi, BFSL) açıklık
Doğruluk	$\leq \pm 0,5 \%$ sapma
Tekrarlanamazlık	$\leq \pm 0,1 \%$ sapma
Ayarlama süresi (% 10 ... % 90)	$\leq 10$ ms
Yıl içerisinde uzun süreli kayma/istikrar	$\leq 0,2 \%$ sapma
Sıcaklık aralığında sıcaklık katsayısı	Sıfır noktasının orta TK'sı: açıklığın $\leq \%0,2$ 'si / 10 K ölçüm mesafesi için 0 bar ... 0,6 bar'dan 0 bar ... 25 bara kadar Sıfır noktalarının orta TK'sı: sapmanın $\leq \%0,25$ 'i / 10 K ölçüm mesafesi için 0 bar ... 0,4 bara kadar Sıfır noktasının orta TK'sı: sapmanın $\leq \%0,4$ 'ü / 10 K ölçüm mesafesi için 0 bar ... 0,25 bara kadar Sapmanın orta TK'sı sapmanın $\leq \%0,2$ 'si / 10 K
Sıcaklık aralığı	0 °C ... +80 °C

## Ortam verileri

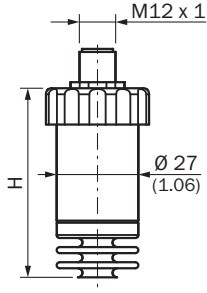
Ortam sıcaklığı	-20 °C ... +80 °C
Depolama sıcaklığı	-40 °C ... +100 °C
Şok yüklenmesi	IEC 60068-2-27'e göre 500 g (mekanik şok)
Titreşim yükü	IEC 60068-2-6'ya göre 15 g (titreşim rezonansı altında)

## Sınıflandırmalar

ECLASS 5.0	27200614
ECLASS 5.1.4	27200614
ECLASS 6.0	27200614
ECLASS 6.2	27200614
ECLASS 7.0	27200614
ECLASS 8.0	27200614
ECLASS 8.1	27200614
ECLASS 9.0	27200614
ECLASS 10.0	27200614
ECLASS 11.0	27200614
ECLASS 12.0	27200614
ETIM 5.0	EC011478
ETIM 6.0	EC011478
ETIM 7.0	EC011478
ETIM 8.0	EC011478
UNSPSC 16.0901	41112410

**Teknik çizim** (Ölçüler mm cinsindedir)

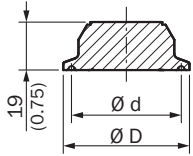
Yuvarlak konnektörlü gövde M12 x 1, IP67



**With accuracy H**

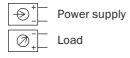
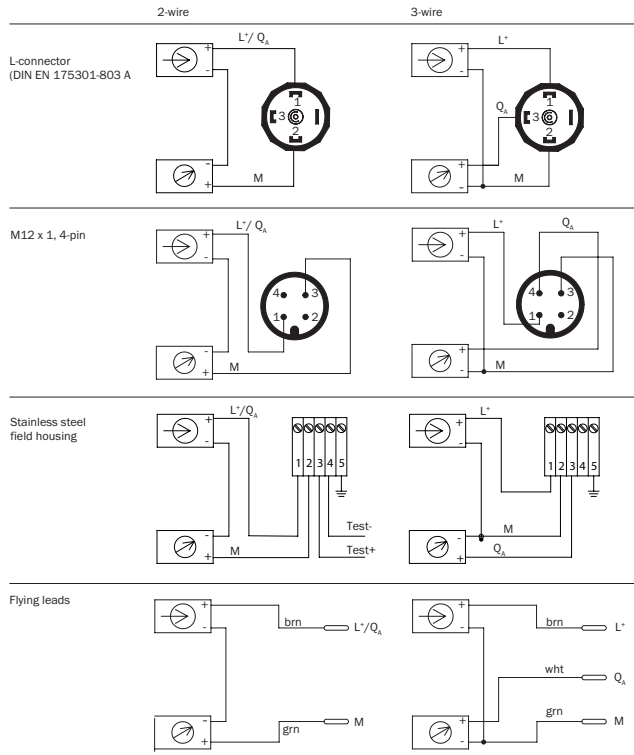
<b>0.5 %</b>	64 (2.52)
<b>0.25 %</b>	84 (3.31)

Clamp



<b>Design</b>		<b>Ø D</b>	<b>Ø d</b>
<b>Tri-Clamp</b>	1 1/2"	50 (1.97)	43.5 (1.71)
	2"	64 (2.52)	56.6 (2.23)
<b>DIN 32676</b>	DN 32	50 (1.97)	43.5 (1.71)
	DN 40	50 (1.97)	43.5 (1.71)
	DN 50	64 (2.52)	56.6 (2.23)
<b>ISO 2852</b>	DN 33.7	50 (1.97)	43.5 (1.71)
	DN 38	50 (1.97)	43.5 (1.71)
	DN 40	64 (2.52)	56.6 (2.23)
	DN 51	64 (2.52)	56.6 (2.23)

## Bağlantı tipi



## BİR BAKIŞTA SICK

SICK, endüstriyel uygulamalarda akıllı sensör ve sensör çözümleri konusunda lider üreticilerdendir. Eşsiz bir ürün ve hizmet yelpazesi; süreçlerin güvenli ve etkili şekilde kontrolünü, kişilerin kazalardan korunmasını ve çevreye verilen zararların önlenmesini sağlayan mükemmel temeli oluşturur.

Çok çeşitli branşlarda kapsamlı bilgi birikimine sahibiz ve süreçleriniz ile gerekliliklerinizi iyi biliyoruz. İşte bu sayede akıllı sensörlerle tam da müşterilerimizin ihtiyacı olanı teslim edebiliyoruz. Sistem çözümleri Avrupa, Asya ve Kuzey Amerika'da bulunan uygulama merkezlerinde müşteriye özel olarak test ve optimize edilir. Bütün bunlar bizi güvenilir bir tedarikçi ve ARGE ortağı haline getiriyor.

Kapsamlı hizmetlerimiz teklifimizi tamamlar: SICK Ömür Boyu servis hizmeti makinenin kullanım ömrü boyunca güvenlik ve verimlilik ile ilgili destek sağlar.

**Bu bizim için "Sensör Zekası"dır.**

## DÜNYA GENELİNDE HEMEN YAKININIZDA:

Bilgi almak ve diğer merkezler için → [www.sick.com](http://www.sick.com)