



IQ10-06NNOKW2S

IQB

ENDÜKTİF YAKLAŞIM SENSÖRLERİ

SICK
Sensor Intelligence.



Resimler farklı olabilir



Sipariş bilgileri

| Tip | Stok no. |
|----------------|----------|
| IQ10-06NNOKW2S | 1055460 |

Diğer cihaz modelleri ve aksesuar → www.sick.com/IQB

Ayrıntılı teknik bilgiler

Özellikler

| | |
|------------------------------------------------------------|-----------------------|
| Gövde yapısı | Dört köşeli form |
| Boyutlar (G x Y x D) | 10 mm x 28 mm x 16 mm |
| Algılama mesafesi S_n | 6 mm |
| Emniyete alınmış algılama mesafesi S_a | 4,86 mm |
| Metale montaj | Çıkık kafa |
| Anahtarlama frekansı | 2.000 Hz |
| Bağlantı tipi | 3 telli kablo, 2 m |
| Anahtarlama çıkışı | NPN |
| Çıkış fonksiyonu | Normalde kapalı |
| Elektriksel kablolama | DC 3 telli |
| Koruma sınıfı | IP68 ¹⁾ |

¹⁾ EN 60529 uyarınca.

Mekanik/Elektrik

| | |
|---------------------------|------------------------------|
| Besleme Gerilimi | 10 V DC ... 30 V DC |
| Sinyal taşıma | $\leq 10 \%$ ¹⁾ |
| Gerilim düşmesi | $\leq 3 V$ ²⁾ |
| Zaman gecikmesi | ≤ 100 ms |
| Histerezis | 5 % ... 15 % |
| Tekrarlanabilirlik | $\leq 2 \%$ ^{3) 4)} |

¹⁾ Başlangıç U_y değeri.

²⁾ Maks I_a değerinde.

³⁾ Sabit U_B gerilim kaynağı ve T_a ortam sıcaklığı.

⁴⁾ Başlangıç S_r değeri.

| | |
|-----------------------------------------------|----------------------------------|
| Sıcaklık sapması (başlangıç S, değeri) | ± 10 % |
| EMVC | EN 60947-5-2 uyarınca |
| Sürekli akım I_a | ≤ 200 mA |
| Yüksüzlük akımı | 10 mA |
| Kablo malzemesi | PVC |
| Kablo çapı | 0,25 mm ² |
| İletken çapı | Ø 3,7 mm |
| Kısa devre koruması | ✓ |
| Power-up pulse suppression | ✓ |
| Darbe ve titreşim dayanımı | 30 g, 11 ms / 10 ... 55 Hz, 1 mm |
| Çalışma ortamı sıcaklığı | -25 °C ... +75 °C |
| Gövde malzemesi | Plastik, VISTAL® |
| Malzeme, algılama yüzeyi | Plastik, VISTAL® |
| Maks. sıkma torku | ≤ 1 Nm |

1) Başlangıç U_y değeri.

2) Maks I_a değerinde.

3) Sabit U_B gerilim kaynağı ve Ta ortam sıcaklığı.

4) Başlangıç S_r değeri.

Düşürüm katsayıları

| | |
|------------------------------|-------------------------------------------|
| Bilgi | Değerler, değişebilen kılavuz değerlerdir |
| Paslanmaz çelik (V2A) | 0,7 |
| Alüminyum (Al) | 0,5 |
| Bakır (Cu) | 0,35 |
| Pirinç (sarı) (Ms) | 0,5 |

Montaj uyarısı

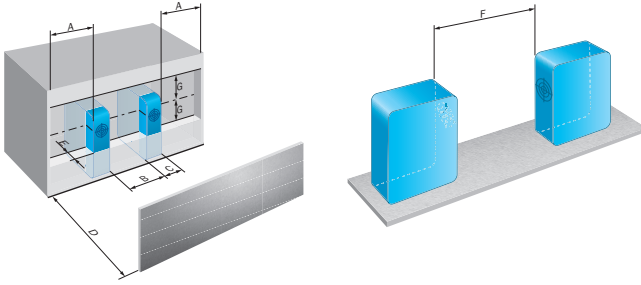
| | |
|------------|---------------------------------------------|
| Not | İlgili grafik için bakınız "montaj uyarısı" |
| A | 7 mm |
| B | 30 mm |
| C | 10,3 mm |
| D | 18 mm |
| E | 8 mm |
| F | 48 mm |
| G | 12 mm |

Sınıflandırmalar

| | |
|---------------------|----------|
| ECLASS 5.0 | 27270101 |
| ECLASS 5.1.4 | 27270101 |
| ECLASS 6.0 | 27270101 |
| ECLASS 6.2 | 27270101 |
| ECLASS 7.0 | 27270101 |
| ECLASS 8.0 | 27270101 |
| ECLASS 8.1 | 27270101 |

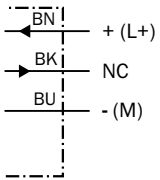
| | |
|-----------------------|----------|
| ECLASS 9.0 | 27270101 |
| ECLASS 10.0 | 27270101 |
| ECLASS 11.0 | 27270101 |
| ECLASS 12.0 | 27274001 |
| ETIM 5.0 | EC002714 |
| ETIM 6.0 | EC002714 |
| ETIM 7.0 | EC002714 |
| ETIM 8.0 | EC002714 |
| UNSPSC 16.0901 | 39122230 |

Montaj uyarısı

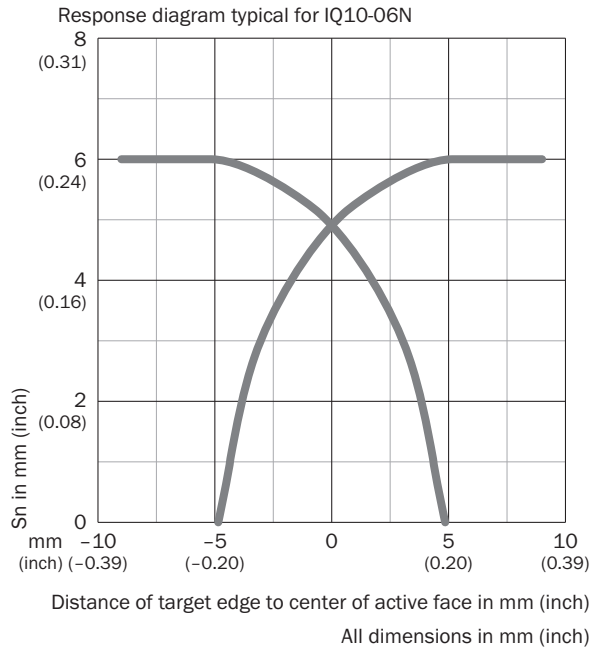


Bağlantı şeması

Cd-003

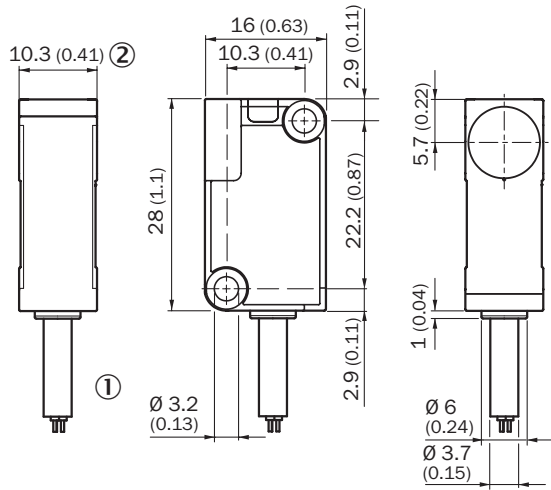


Tepki eğrisi



Teknik çizim (Ölçüler mm cinsindedir)

IQ10, kablo



- ① Bağlantı
- ② Gösterge LED'i 270°

BİR BAKIŞTA SICK

SICK, endüstriyel uygulamalarda akıllı sensör ve sensör çözümleri konusunda lider üreticilerdendir. Eşsiz bir ürün ve hizmet yelpazesi; süreçlerin güvenli ve etkili şekildeki kontrolünü, kişilerin kazalardan korunmasını ve çevreye verilen zararların önlenmesini sağlayan mükemmel temeli oluşturur.

Çok çeşitli branşlarda kapsamlı bilgi birikimine sahibiz ve süreçleriniz ile gerekliliklerinizi iyi biliyoruz. İşte bu sayede akıllı sensörlerle tam da müşterilerimizin ihtiyacı olanı teslim edebiliyoruz. Sistem çözümleri Avrupa, Asya ve Kuzey Amerika'da bulunan uygulama merkezlerinde müşteriye özel olarak test ve optimize edilir. Bütün bunlar bizi güvenilir bir tedarikçi ve ARGE ortağı haline getiriyor.

Kapsamlı hizmetlerimiz teklifimizi tamamlar: SICK Ömür Boyu servis hizmeti makinenin kullanım ömrü boyunca güvenlik ve verimlilik ile ilgili destek sağlar.

Bu bizim için "Sensör Zekası"dır.

DÜNYA GENELİNDE HEMEN YAKININIZDA:

Bilgi almak ve diğer merkezler için → www.sick.com