



# WLA4SP-31312130ZZZ

W4

MINYATÜR FOTOSELLER

**SICK**  
Sensor Intelligence.



Resimler farklı olabilir



## Sipariş bilgileri

Tip	Stok no.
WLA4SP-31312130ZZZ	1139130

Diğer cihaz modelleri ve aksesuar → [www.sick.com/W4](http://www.sick.com/W4)

## Ayrıntılı teknik bilgiler

## Özellikler

<b>Fonksiyon prensibi</b>	Reflektörlü sensör
<b>Çalışma prensibi ayrıntısı</b>	Reflektör minimum mesafesi olmadan (tek lens sensör / koaksiyel optik)
<b>Algılama mesafesi</b>	
Min. algılama mesafesi	0 m
Maksimum algılama mesafesi	7,1 m
Reflektör ile sensör arasındaki maks. mesafe aralığı (çalışma rezervi 1)	0 m ... 7,1 m
Reflektör ile sensör arasındaki önerilen mesafe aralığı (çalışma rezervi 3,75)	0 m ... 5 m
Referans reflektör	PL80 reflektör
En iyi performans için önerilen algılama mesafesi aralığı	0 m ... 5 m
<b>Polarizasyon filtresi</b>	Evet
<b>Verici ışını</b>	
Işık kaynağı	PinPoint LED
Işık türü	Görünebilir kırmızı ışık
Işık noktası biçimi	Nokta şeklinde
Işık demeti çapı (mesafe)	150 mm (5 m)
Gönderme ışık huzmesinin maksimum yayılması ve norm gönderme eksenini (meyilli açı)	< +/- 1.5° (T <sub>U</sub> = +23 °C'de)
<b>LED karakteristik verileri</b>	

Normatif referans	EN 62471:2008-09   IEC 62471:2006, modifiye edilmiş
LED risk grubu işareti	Serbest grup
Dalga uzunluğu	635 nm
Ortalama kullanım süresi	$T_U = +25$ °C'de 100.000 saat
<b>Ayarlama</b>	
Öğretme tuşu	BluePilot: hassasiyeti ayarlamak için
<b>Gösterge</b>	
Mavi LED	BluePilot: Hizalama yardımı
Yeşil LED	Durum göstergesi Kalıcı açık: Power on
Sarı LED	Işık alımı durumu Statik açık: Nesne mevcut değil Statik kapalı: Nesne mevcut Yanıp sönerken: 1,5 çalışma rezervinin altına inildi
<b>Özel uygulamalar</b>	Folyoya sarı nesnelerin algılanması

## Emniyet tekniği parametreleri

<b>MTTF<sub>D</sub></b>	1.601 yıl
<b>DC<sub>avg</sub></b>	%0

## Elektrik

<b>Gerilim kaynağı U<sub>B</sub></b>	10 V DC ... 30 V DC <sup>1)</sup>
<b>Sinyal taşıma</b>	$\leq 5 V_{SS}$
<b>Kullanım kategorisi</b>	DC-12 (EN 60947-5-2 uyarınca) DC-13 (EN 60947-5-2 uyarınca)
<b>Akım tüketimi</b>	$\leq 20$ mA, yüksüz. U <sub>B</sub> = 24 V'ta
<b>Koruma sınıfı</b>	III
<b>Dijital çıkış</b>	
Adet	1
Tür	İtme-çekme: PNP/NPN
Anahtarlama tipi	Aydınlık ile anahtarlama
Sinyal gerilimi PNP HIGH/LOW	Yaklaşık U <sub>B</sub> -2,5 V / 0 V
Sinyal gerilimi NPN HIGH/LOW	Yaklaşık U <sub>B</sub> / < 2,5 V
Çıkış akımı I <sub>max</sub>	$\leq 100$ mA
Koruma devreleri Çıkışlar	Ters kutup korumalı Aşırı akıma dayanıklı Kısa devre korumalı
Tepki süresi	$\leq 500$ $\mu$ s
Tekrarlama hassasiyeti (tepki süresi)	150 $\mu$ s
Anahtarlama frekansı	1.000 Hz
<b>Pin/damar düzeni</b>	
Fonksiyon Pin 4 / siyah (BK)	Dijital çıkış, aydınlık ile anahtarlama, nesne mevcut $\rightarrow Q_{L1}$ DÜŞÜK çıkışı <sup>2)</sup>

1) Sınır değerler.

2) Bu anahtarlama çıkışı, başka bir çıkışa bağlanmamalıdır.

## Mekanik

<b>Gövde yapısı</b>	Dört köşeli form
---------------------	------------------

<b>Model ayrıntısı</b>	Slim
<b>Boyutlar ( G x Y x D)</b>	12,1 mm x 41,9 mm x 18,6 mm
<b>Bağlantı</b>	3 pinli M8 erkek konnektörlü kablo, 110 mm
<b>Bağlantı ayrıntısı</b>	
Derin dondurma özelliği	0 °C altında kablo deforme edilmemelidir
Kablo çapı	0,14 mm <sup>2</sup>
Kablo çapı	Ø 3,4 mm
Kablo uzunluğu (L)	77 mm
<b>Malzeme</b>	
Gövde	Plastik, VISTAL®
Ön cam	Plastik, PMMA
Kablo	Plastik, PVC
Erkek konnektör	Plastik, VISTAL®
<b>Sabitlenme vidalarının maks. sıkma torku</b>	0,4 Nm

## Ortam verileri

<b>Koruma sınıfı</b>	IP66 (EN 60529) IP67 (EN 60529)
<b>Çalışma ortamı sıcaklığı</b>	-40 °C ... +60 °C
<b>Depo ortam sıcaklığı</b>	-40 °C ... +75 °C
<b>Tip. Ortam ışığına dayanıklılık</b>	Yapay ışık: ≤ 50.000 lx Güneş ışığı: ≤ 50.000 lx
<b>Darbe dayanımı</b>	30 g, 11 ms (X, Y, Z eksenini boyunca 3 pozitif ve 3 negatif darbe, toplam 18 darbe (EN60068-2-27))
<b>Titreşime karşı dayanıklılık</b>	10 Hz ... 1.000 Hz (Amplitude 1 mm, 3 x 30 min (EN60068-2-6))
<b>Nem</b>	35 % ... 95 %, bağıl nem (yoğuşma oluşmaz)
<b>Elektromanyetik uyumluluk (EMV)</b>	EN 60947-5-2
<b>Temizlik maddesi dayanıklılığı</b>	ECOLAB
<b>UL-dosya no.</b>	NRKH.E181493 & NRKH7.E181493

## Sınıflandırmalar

<b>ECLASS 5.0</b>	27270902
<b>ECLASS 5.1.4</b>	27270902
<b>ECLASS 6.0</b>	27270902
<b>ECLASS 6.2</b>	27270902
<b>ECLASS 7.0</b>	27270902
<b>ECLASS 8.0</b>	27270902
<b>ECLASS 8.1</b>	27270902
<b>ECLASS 9.0</b>	27270902
<b>ECLASS 10.0</b>	27270902
<b>ECLASS 11.0</b>	27270902
<b>ECLASS 12.0</b>	27270902
<b>ETIM 5.0</b>	EC002717
<b>ETIM 6.0</b>	EC002717
<b>ETIM 7.0</b>	EC002717

ETIM 8.0

EC002717

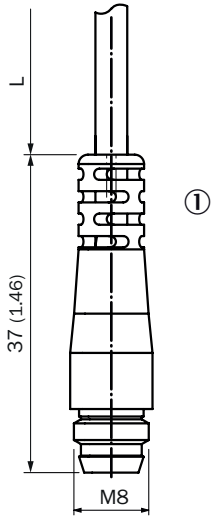
UNSPSC 16.0901

39121528

Maßzeichnung (Ölçüler mm cinsindedir)

Teknik çizim (Ölçüler mm cinsindedir)

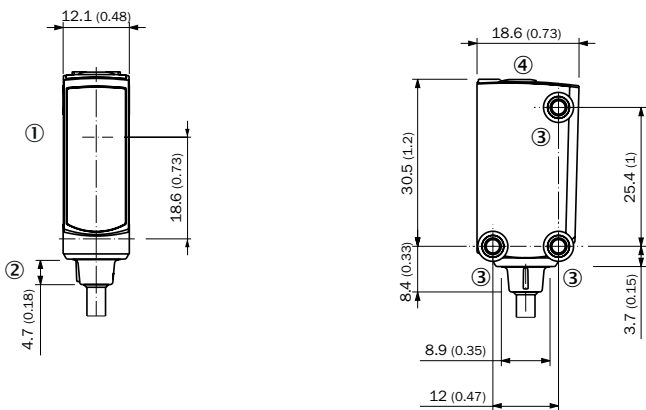
Boyutsal çizim, bağlantı



Kablo uzunluğu (L) için, bkz. Teknik veriler

① M8 erkek konnektörlü kablo

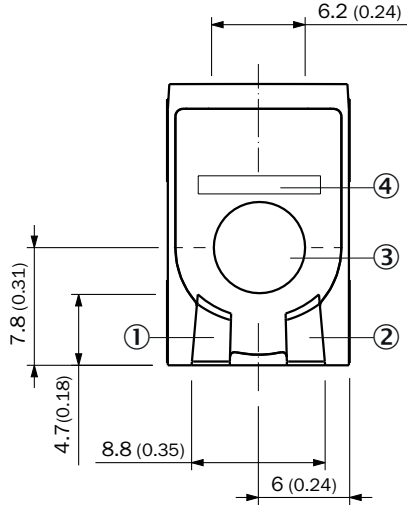
Boyutsal çizim, sensör



- ① Optik eksen ortası
- ② Bağlantı
- ③ Sabitleme deliği M3
- ④ Gösterge ve ayarlama elemanları

### Ayar olanakları

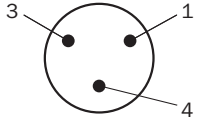
Gösterge ve ayarlama elemanları



- ① Yeşil LED
- ② Sarı LED
- ③ Öğretme tuşu
- ④ Mavi LED

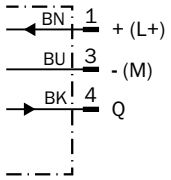
### Bağlantı tipi

3 pinli M8 erkek konnektör



### Bağlantı şeması

Cd-045



## Doğruluk tablosu

İtme-çekme: PNP/NPN aydınlık ile anahtarlama Q

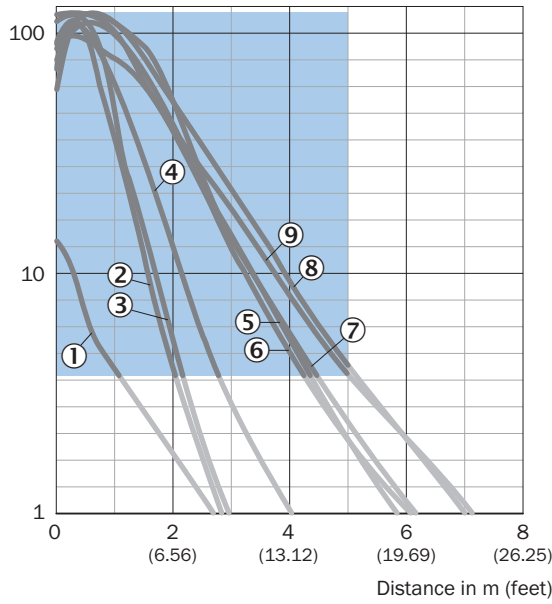
	Light switching Q (normally closed (upper switch), normally open (lower switch))	
	Object not present → Output HIGH	Object present → Output LOW
Light receive	✓	✗
Light receive indicator	☀	✗
Load resistance to L+	✗	⚠
Load resistance to M	⚠	✗

## Karakteristik eğri

Standart reflektörler

Operating reserve

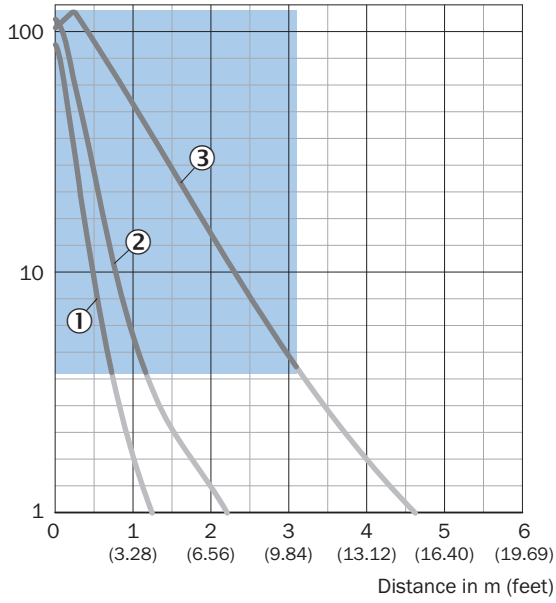


Recommended sensing range for the best performance

- ① Reflektör PL40A Antifog
- ② Reflektör PL20A
- ③ PL22-2 reflektör
- ④ Reflektör P250H
- ⑤ P250 reflektör
- ⑥ PL30A reflektör
- ⑦ Reflektör PL40A
- ⑧ C110A reflektör
- ⑨ PL80A reflektör

### Reflektör bandı

Operating reserve

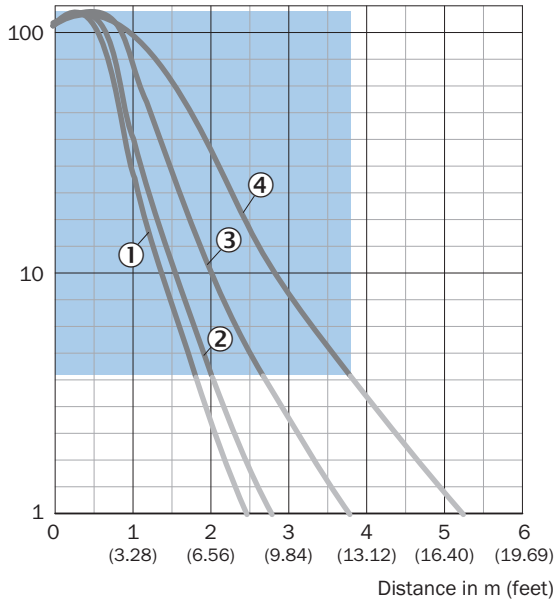


Recommended sensing range for the best performance

- ① REF-DG reflektör bandı
- ② Reflektör bandı REF-IRF-56
- ③ Reflektör bandı REF-AC1000

### İnce üçlü reflektörler

Operating reserve



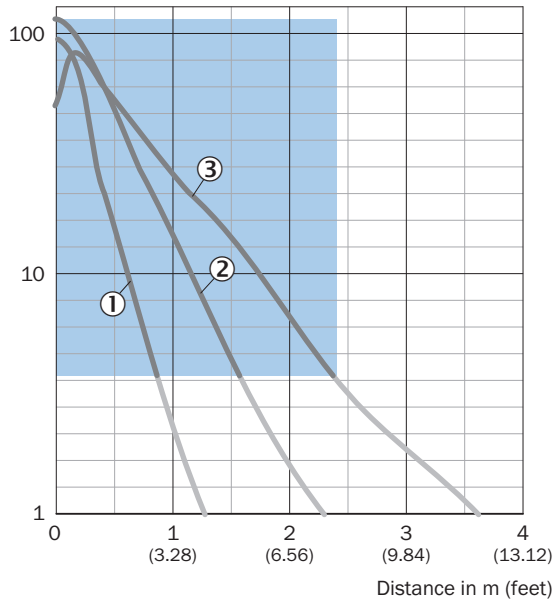
Recommended sensing range for the best performance

- ① Reflektör PL10F
- ② Reflektör PL10FH-1
- ③ Reflektör PL20F
- ④ Reflektör P250F



## Kimyasal maddelere dayanıklı reflektörler

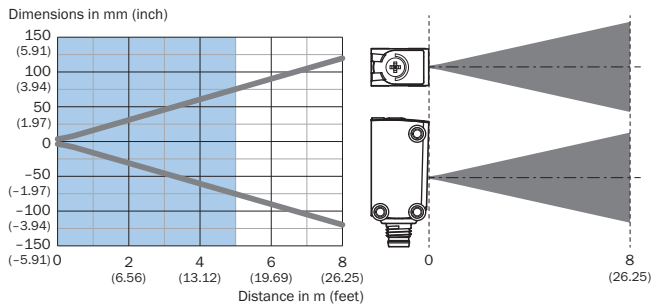
Operating reserve



Recommended sensing range for the best performance

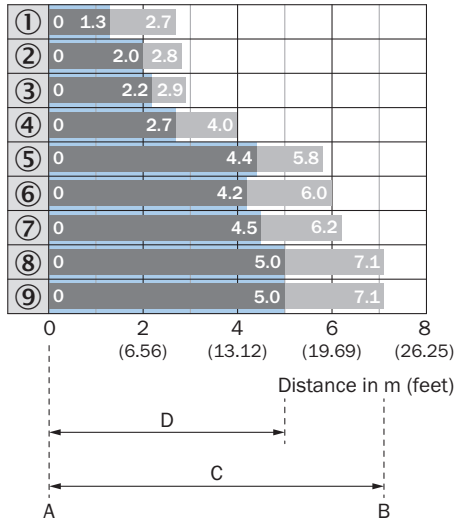
- ① Reflektör PL10F CHEM
- ② PL20 CHEM reflektör
- ③ P250 CHEM reflektör

## Işık demeti çapı



## Algılama mesafesi diyagramı

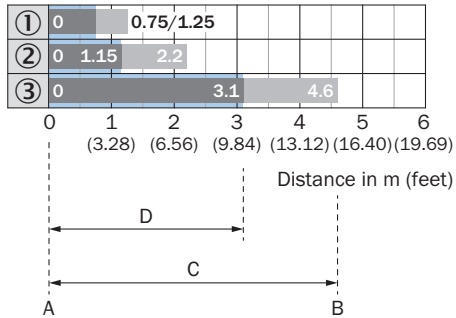
Standart reflektörler



Recommended sensing range for the best performance

1	Reflektör PL40A Antifog
2	Reflektör PL20A
3	PL22-2 reflektör
4	Reflektör P250H
5	P250 reflektör
6	PL30A reflektör
7	Reflektör PL40A
8	C110A reflektör
9	PL80A reflektör
A	M cinsinden min. algılama mesafesi
B	M cinsinden maks. algılama mesafesi
C	Reflektör ile sensör arasındaki maks. mesafe aralığı (çalışma rezervi 1)
D	Reflektör ile sensör arasındaki önerilen mesafe aralığı (çalışma rezervi 3,75)

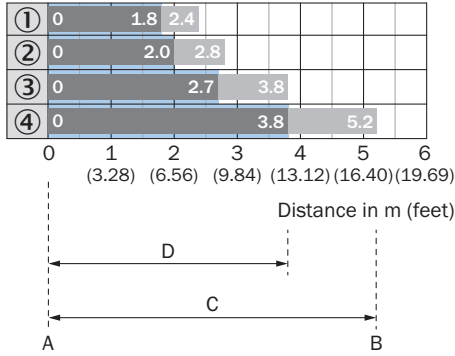
Reflektör bandı



Recommended sensing range for the best performance

1	REF-DG reflektör bandı
2	Reflektör bandı REF-IRF-56
3	Reflektör bandı REF-AC1000
A	M cinsinden min. algılama mesafesi
B	M cinsinden maks. algılama mesafesi
C	Reflektör ile sensör arasındaki maks. mesafe aralığı (çalışma rezervi 1)
D	Reflektör ile sensör arasındaki önerilen mesafe aralığı (çalışma rezervi 3,75)

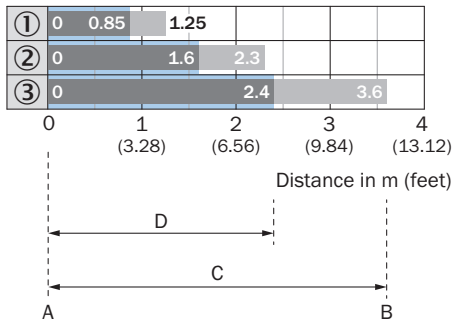
## İnce üçlü reflektörler



Recommended sensing range for the best performance

1	Reflektör PL10F
2	Reflektör PL10FH-1
3	Reflektör PL20F
4	Reflektör P250F
A	M cinsinden min. algılama mesafesi
B	M cinsinden maks. algılama mesafesi
C	Reflektör ile sensör arasındaki maks. mesafe aralığı (çalışma rezervi 1)
D	Reflektör ile sensör arasındaki önerilen mesafe aralığı (çalışma rezervi 3,75)

## Kimyasal maddelere dayanıklı reflektörler



Recommended sensing range for the best performance

1	Reflektör PL10F CHEM
---	----------------------

2	PL20 CHEM reflektör
3	P250 CHEM reflektör
A	M cinsinden min. algılama mesafesi
B	M cinsinden maks. algılama mesafesi
C	Reflektör ile sensör arasındaki maks. mesafe aralığı (çalışma rezervi 1)
D	Reflektör ile sensör arasındaki önerilen mesafe aralığı (çalışma rezervi 3,75)

## Önerilen aksesuar

Diğer cihaz modelleri ve aksesuar → [www.sick.com/W4](http://www.sick.com/W4)

	Kısa açıklama	Tip	Stok no.
Diğer			
	<ul style="list-style-type: none"><li><b>Açıklama:</b> Dört köşe, vidalanabilir</li><li><b>Boyutlar:</b> 84 mm 84 mm</li><li><b>Çalışma ortamı sıcaklığı:</b> -30 °C ... +65 °C</li></ul>	PL80A	1003865

## BİR BAKIŞTA SICK

SICK, endüstriyel uygulamalarda akıllı sensör ve sensör çözümleri konusunda lider üreticilerdendir. Eşsiz bir ürün ve hizmet yelpazesi; süreçlerin güvenli ve etkili şekildeki kontrolünü, kişilerin kazalardan korunmasını ve çevreye verilen zararların önlenmesini sağlayan mükemmel temeli oluşturur.

Çok çeşitli branşlarda kapsamlı bilgi birikimine sahibiz ve süreçleriniz ile gerekliliklerinizi iyi biliyoruz. İşte bu sayede akıllı sensörlerle tam da müşterilerimizin ihtiyacı olanı teslim edebiliyoruz. Sistem çözümleri Avrupa, Asya ve Kuzey Amerika'da bulunan uygulama merkezlerinde müşteriye özel olarak test ve optimize edilir. Bütün bunlar bizi güvenilir bir tedarikçi ve ARGE ortağı haline getiriyor.

Kapsamlı hizmetlerimiz teklifimizi tamamlar: SICK Ömür Boyu servis hizmeti makinenin kullanım ömrü boyunca güvenlik ve verimlilik ile ilgili destek sağlar.

**Bu bizim için "Sensör Zekası"dır.**

## DÜNYA GENELİNDE HEMEN YAKININIZDA:

Bilgi almak ve diğer merkezler için → [www.sick.com](http://www.sick.com)