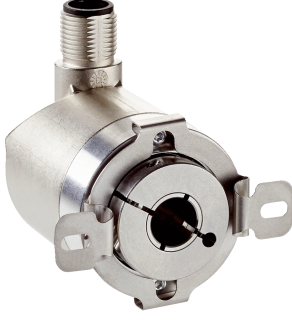


**AHS36B-BDAC004096**

AHS/AHM36

**MUTLAK ENKODER**

**SICK**  
Sensor Intelligence.



Resimler farklı olabilir



## Sipariş bilgileri

| Tip               | Stok no. |
|-------------------|----------|
| AHS36B-BDAC004096 | 1075904  |

Diğer cihaz modelleri ve aksesuar → [www.sick.com/AHS\\_AHM36](http://www.sick.com/AHS_AHM36)

## Ayrıntılı teknik bilgiler

## Performans

|  |                                |
|--|--------------------------------|
| <b>Devir başına adım sayısı (maks. çözünürlük)</b>       | 4.096 (12 bit)                 |
| <b>Hata limitleri G</b>                                  | 0,35° (20 °C'de) <sup>1)</sup> |
| <b>Tekrarlama standart sapması <math>\sigma_r</math></b> | 0,25° (20 °C'de) <sup>2)</sup> |

<sup>1)</sup> DIN ISO 1319-1 uyarınca, üst ve alt hata limiti montaj durumuna bağlıdır, belirtilen değer, simetrik konumu temel alır; yani üst ve alt yöndeki sapma aynı miktara sahiptir.

<sup>2)</sup> DIN ISO 55350-13 uyarınca; ölçülen değerlerin %68,3'ü belirtilen aralıktadır.

## Arayüzler

|   |  |
|---|--|
| <b>İletişim arayüzü</b>                   | SSI  |
| <b>Başlatma süresi</b>                    | 100 ms <sup>1)</sup>                                 |
| <b>Pozisyon oluşturma süresi</b>          | 125 µs   |
| <b>Proses verileri</b>                    | Pozisyon   |
| <b>Kod türü</b>                           | Gray   |
| <b>Kod akışı programlanabilir</b>         | CW/CCW (V/R) kablo üzerinden parametrelendirilebilir |
| <b>Darbe frekansı</b>                     | 2 MHz <sup>2)</sup>                                  |
| <b>Set (elektronik ayar)</b>              | H-aktif (L = 0 - 3 V, H = 4,0 - U <sub>s</sub> V)    |
| <b>CW/CCW (dönme yönünde adım sırası)</b> | L-aktif (L = 0 - 1 V, H = 2,0 - U <sub>s</sub> V)    |

<sup>1)</sup> Bu süre geçtikten sonra geçerli pozisyonlar okunabilir.

<sup>2)</sup> En düşük, LOW-Pegel (Clock+): 250 ns.

## Elektriksel veriler

|                                   |  |
|-----------------------------------|--|
| <b>Bağlantı tipi</b>              | Erkek konnektör, M12, 8 pin, universal |
| <b>Besleme Gerilimi</b>           | 4,5 ... 32 V DC                        |
| <b>Güç tüketimi</b>               | ≤ 1,5 W (Yüksüz)                       |
| <b>Ters polarizasyon koruması</b> | ✓                                      |

<sup>1)</sup> Bu ürün standart bir üründür, makine direktiflerinde tanımlanmış güvenli komponent içermez. Yapı elemanlarının nominal yük başlı hesaplaması, ortalama ortam sıcaklığı 40 °C, kullanım sıklığı 8760 h/a. Bütün elektronik devre dışı kalma durumları tehlikeli devre dışı kalma olarak kabul edilir. Ayrıntılı bilgi için bakınız Doküman No. 8015532.

|   |  |
|---|--|
| <b>MTTFd: Tehlikeli arızaya kadar geçen ortalama süre</b> | 230 yıl (EN ISO 13849-1) <sup>1)</sup> |
|---|--|

<sup>1)</sup> Bu ürün standart bir üründür, makine direktiflerinde tanımlanmış güvenli komponent içermez. Yapı elemanlarının nominal yük bazlı hesaplaması, ortalama ortam sıcaklığı 40 °C, kullanım sıklığı 8760 h/a. Bütün elektronik devre dışı kalma durumları tehlikeli devre dışı kalma olarak kabul edilir. Ayrıntılı bilgi için bakınız Doküman No. 8015532.

## Mekanik veriler

|  |   |
|--|---|
| <b>Mekanik uygulama</b>                  | Blind hollow şaft                       |
| <b>Mil çapı</b>                          | 10 mm                                   |
| <b>Ağırlık</b>                           | 0,12 kg <sup>1)</sup>                   |
| <b>Mil malzemesi</b>                     | Paslanmaz çelik                         |
| <b>Flanş malzemesi</b>                   | Alüminyum                               |
| <b>Gövde malzemesi</b>                   | Çinko                                   |
| <b>Çalışmaya başlama torku</b>           | 0,5 Ncm (+20 °C)                        |
| <b>İşletme torku</b>                     | < 0,5 Ncm (+20 °C)                      |
| <b>İzin verilen statik mil hareketi</b>  | ± 0,3 mm, ± 0,3 mm (radyal, düz)        |
| <b>İzin verilen dinamik mil hareketi</b> | ± 0,1 mm (radyal)<br>± 0,1 mm (düz)     |
| <b>Çalışma devir sayısı</b>              | ≤ 6.000 min <sup>-1</sup> <sup>2)</sup> |
| <b>Rotorun atalet momenti</b>            | 15 gcm <sup>2</sup>                     |
| <b>Rulman dayanım ömrü</b>               | 2,0 x 10 <sup>9</sup> devir             |
| <b>Açısal ivme</b>                       | ≤ 500.000 rad/s <sup>2</sup>            |

<sup>1)</sup> Erkek konnektörlü cihazları temel alır.

<sup>2)</sup> Çalışma sıcaklığı aralığı tasarlanırken 1.000 dak<sup>-1</sup> değerinde 3,5 K<sup>1</sup>lik kendiliğinden ısınmaya dikkat edin.

## Ortam verileri

|                                   |   |
|-----------------------------------|---|
| <b>EMVC</b>                       | EN 61000-6-2 ve EN 61000-6-3 uyarınca   |
| <b>Koruma sınıfı</b>              | IP65 (IEC 60529)                        |
| <b>İzin verilen rölatif nem</b>   | 90 % (Çiğlenmeye izin verilmez)         |
| <b>Çalışma sıcaklığı aralığı</b>  | -20 °C ... +70 °C                       |
| <b>Depolama sıcaklığı aralığı</b> | -40 °C ... +100 °C, Ambalajsız          |
| <b>Darbelere karşı direnç</b>     | 100 g, 6 ms (EN 60068-2-27)             |
| <b>Titreşimlere karşı direnç</b>  | 20 g, 10 Hz ... 2.000 Hz (EN 60068-2-6) |

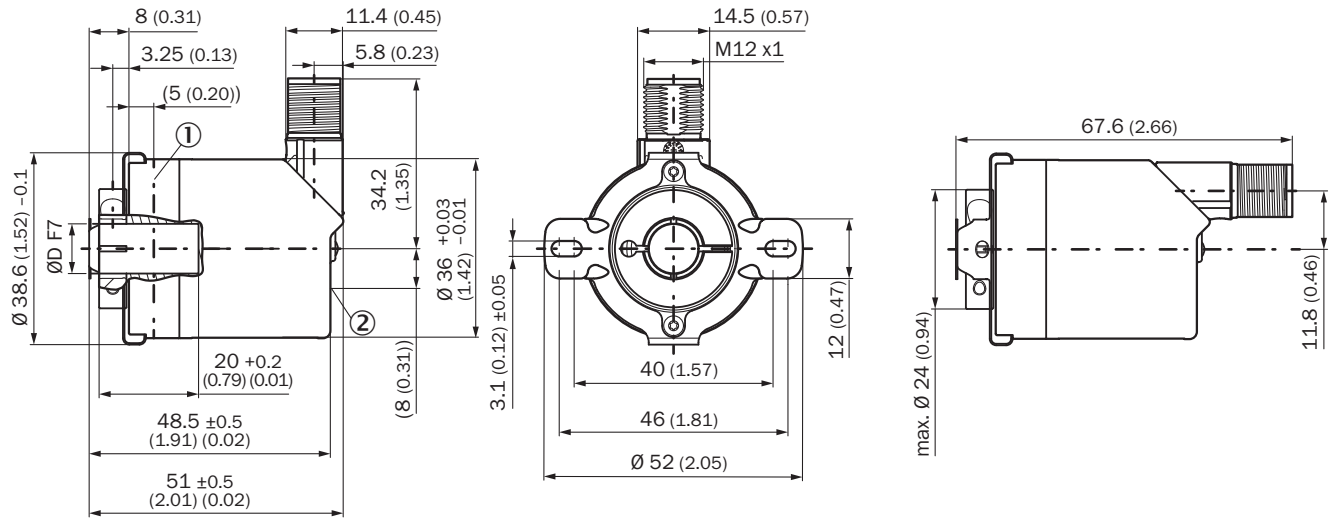
## Sınıflandırmalar

|                     |          |
|---------------------|----------|
| <b>ECLASS 5.0</b>   | 27270502 |
| <b>ECLASS 5.1.4</b> | 27270502 |
| <b>ECLASS 6.0</b>   | 27270590 |
| <b>ECLASS 6.2</b>   | 27270590 |
| <b>ECLASS 7.0</b>   | 27270502 |
| <b>ECLASS 8.0</b>   | 27270502 |
| <b>ECLASS 8.1</b>   | 27270502 |
| <b>ECLASS 9.0</b>   | 27270502 |
| <b>ECLASS 10.0</b>  | 27270502 |
| <b>ECLASS 11.0</b>  | 27270502 |

|                       |          |
|-----------------------|----------|
| <b>ECLASS 12.0</b>    | 27270502 |
| <b>ETIM 5.0</b>       | EC001486 |
| <b>ETIM 6.0</b>       | EC001486 |
| <b>ETIM 7.0</b>       | EC001486 |
| <b>ETIM 8.0</b>       | EC001486 |
| <b>UNSPSC 16.0901</b> | 41112113 |

### Teknik çizim (Ölçüler mm cinsindedir)

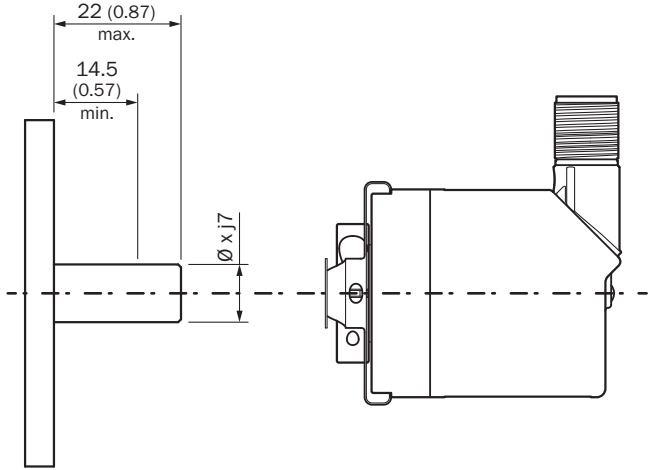
Blind hollow shaft, erkek konnektör



- ① Çalışma sıcaklığı ölçüm noktası  
 ② Titreşimler için ölçüm noktası

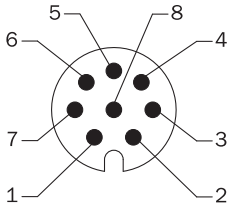
| Tip              | Mil çapı<br>Ø D F7 |
|------------------|--------------------|
| AHx36x-BAxxxxxxx | 6 mm               |
| AHx36x-BBxxxxxxx | 8 mm               |
| AHx36x-BCxxxxxxx | 1/4"               |
| AHx36x-BDxxxxxxx | 10 mm              |
| AHx36x-BKxxxxxxx | 3/8"               |

## Montaj şablonları



## PIN yerleşimi

M12 erkek konnektör, 8 pin ve kablo, 8 telli kablo, SSI/gri




Enkoderde M12 konnektörlü (erkek) görünüm

| PIN | Damarların rengi<br>(kablo bağlantısı) | Sinyal         | Açıklama   |
|-----|--|----------------|--|
| 1   | Kahverengi                             | Veriler -      | Arayüz sinyalleri  |
| 2   | Beyaz                                  | Veriler +      | Arayüz sinyalleri  |
| 3   | Siyah                                  | V/R            | Dönme yönünde adım sırası  |
| 4   | Pembe                                  | SET            | Elektronik ayar<br>Arayüz sinyalleri   |
| 5   | Sarı                                   | Clock +        | Arayüz sinyalleri  |
| 6   | Lila                                   | Clock -        | Arayüz sinyalleri  |
| 7   | Mavi                                   | GND            | Şasi bağlantısı  |
| 8   | Kırmızı                                | U <sub>S</sub> | Çalışma gerilimi   |
|     |  | Ekran          | Ekran, enkoder tarafından gövdeye bağlıdır Kumanda tarafında toprağa bağlayın. |

## Önerilen aksesuar

Diğer cihaz modelleri ve aksesuar → [www.sick.com/AHS\\_AHM36](http://www.sick.com/AHS_AHM36)

|   | Kısa açıklama   | Tip              | Stok no. |
|---|---|------------------|----------|
| <b>Flanşlar</b>   |   |                  |          |
|    | 63 mm delik dairesi üzerinde tork desteği   | BEF-DS08         | 2072206  |
|    | Standart tork desteği, AHS/AHM36  | BEF-DS16-AHX     | 2108615  |
| <b>Diğer</b>  |   |                  |          |
|    | <ul style="list-style-type: none"> <li><b>Bağlantı türü A kafa:</b> Dişi konnektör, M12, 8 pin, düz</li> <li><b>Bağlantı türü B kafa:</b> Açık kablo ucu</li> <li><b>Sinyal türü:</b> Artımlı, SSI</li> <li><b>Kablo:</b> 2 m, 8 telli, PUR, halojensiz</li> <li><b>Açıklama:</b> Artımlı, SSI, Blendajlı, Kafa A: Dişi konnektör, M12, 8 pin, düz, Kafa B: Kablo Kablo: Çekme zincirine uygun, PVC, ekranlı, 4 x 2 x 0,25 mm<sup>2</sup>, Ø 7,0 mm</li> <li><b>Bağlantı tekniği:</b> Açık kablo ucu</li> </ul>   | DOL-1208-G02MAC1 | 6032866  |
|    | <ul style="list-style-type: none"> <li><b>Bağlantı türü A kafa:</b> Dişi konnektör, M12, 8 pin, düz</li> <li><b>Bağlantı türü B kafa:</b> Açık kablo ucu</li> <li><b>Sinyal türü:</b> Artımlı, SSI</li> <li><b>Kablo:</b> 5 m, 8 telli, PUR, halojensiz</li> <li><b>Açıklama:</b> Artımlı, SSI, Blendajlı, Kafa A: Dişi konnektör, M12, 8 pin, düz, Kafa B: Kablo Kablo: Çekme zincirine uygun, PVC, ekranlı, 4 x 2 x 0,25 mm<sup>2</sup>, Ø 7,0 mm</li> <li><b>Bağlantı tekniği:</b> Açık kablo ucu</li> </ul>   | DOL-1208-G05MAC1 | 6032867  |
|   | <ul style="list-style-type: none"> <li><b>Bağlantı türü A kafa:</b> Dişi konnektör, M12, 8 pin, düz</li> <li><b>Bağlantı türü B kafa:</b> Açık kablo ucu</li> <li><b>Sinyal türü:</b> Artımlı, SSI</li> <li><b>Kablo:</b> 10 m, 8 telli, PUR, halojensiz</li> <li><b>Açıklama:</b> Artımlı, SSI, Blendajlı, Kafa A: Dişi konnektör, M12, 8 pin, düz, Kafa B: Kablo Kablo: Çekme zincirine uygun, PVC, ekranlı, 4 x 2 x 0,25 mm<sup>2</sup>, Ø 7,0 mm</li> <li><b>Bağlantı tekniği:</b> Açık kablo ucu</li> </ul>  | DOL-1208-G10MAC1 | 6032868  |
|  | <ul style="list-style-type: none"> <li><b>Bağlantı türü A kafa:</b> Dişi konnektör, M12, 8 pin, düz</li> <li><b>Bağlantı türü B kafa:</b> Açık kablo ucu</li> <li><b>Sinyal türü:</b> Artımlı, SSI</li> <li><b>Kablo:</b> 20 m, 8 telli, PUR, halojensiz</li> <li><b>Açıklama:</b> Artımlı, SSI, Blendajlı, Kafa A: Dişi konnektör, M12, 8 pin, düz, Kafa B: Kablo Kablo: Çekme zincirine uygun, PVC, ekranlı, 4 x 2 x 0,25 mm<sup>2</sup>, Ø 7,0 mm</li> <li><b>Bağlantı tekniği:</b> Açık kablo ucu</li> </ul>  | DOL-1208-G20MAC1 | 6032869  |
|  | <ul style="list-style-type: none"> <li><b>Bağlantı türü A kafa:</b> Dişi konnektör, M12, 8 pin, düz</li> <li><b>Bağlantı türü B kafa:</b> Açık kablo ucu</li> <li><b>Sinyal türü:</b> Artımlı, SSI</li> <li><b>Kablo:</b> 25 m, 8 telli, PUR, halojensiz</li> <li><b>Açıklama:</b> Artımlı, SSI, Blendajlı, Kafa A: Dişi konnektör, M12, 8 pin, düz, Kafa B: Kablo Kablo: Çekme zincirine uygun, PVC, ekranlı, 4 x 2 x 0,25 mm<sup>2</sup>, Ø 7,0 mm</li> <li><b>Bağlantı tekniği:</b> Açık kablo ucu</li> </ul>  | DOL-1208-G25MAC1 | 6067859  |
|  | <ul style="list-style-type: none"> <li><b>Bağlantı türü A kafa:</b> Dişi konnektör, M12, 8 pin, düz, A kodlamalı</li> <li><b>Sinyal türü:</b> Artımlı, SSI</li> <li><b>Kablo:</b> CAT5, CAT5e</li> <li><b>Açıklama:</b> Artımlı, SSI, Blendajlı, Kafa A: Dişi konnektör, M12, 8 pin, düz, A kodlamalı, artımsal, SSI, ekranlı, 4 mm ... 8 mm kablo çapı için Kafa B: - Çalışma sıcaklığı: - 40 °C ... +85 °C</li> <li><b>Bağlantı tekniği:</b> Yalıtım deplasman konnektörünün hızlı bağlantısı</li> <li><b>Onaylı iletken enine kesiti:</b> 0,14 mm<sup>2</sup> ... 0,34 mm<sup>2</sup></li> </ul> | DOS-1208-GA01    | 6045001  |
|  | <ul style="list-style-type: none"> <li><b>Bağlantı türü A kafa:</b> Açık kablo ucu</li> <li><b>Bağlantı türü B kafa:</b> Açık kablo ucu</li> <li><b>Sinyal türü:</b> SSI, Artımlı, HIPERFACE®</li> <li><b>Kablo:</b> 8 telli, PUR, halojensiz</li> <li><b>Açıklama:</b> SSI, Artımlı, HIPERFACE®, Blendajlı</li> </ul>  | LTG-2308-MWENC   | 6027529  |

|   | Kısa açıklama   | Tip         | Stok no. |
|---|---|-------------|----------|
|  | <ul style="list-style-type: none"><li>• <b>Bağlantı türü A kafa:</b> Açık kablo ucu</li><li>• <b>Bağlantı türü B kafa:</b> Açık kablo ucu</li><li>• <b>Sinyal türü:</b> SSI, TTL, HTL, Artımlı</li><li>• <b>Kablo:</b> 12 telli, UV ve tuzlu suya dayanıklı, PUR, halojensiz</li><li>• <b>Açıklama:</b> SSI, TTL, HTL, Artımlı, Blendajlı, Kafa A: Kablo Kafa B: Kablo Kablo: Çekme zincirine uygun, PUR, halojensiz, ekranlı, UV ve tuzlu suya dayanıklı, 4 x 2 x 0,25 mm<sup>2</sup> + 2 x 0,5 mm<sup>2</sup> + 2 x 0,14 mm<sup>2</sup>, Ø 7,8 mm</li></ul> | LTG-2612-MW | 6028516  |

## BİR BAKIŞTA SICK

SICK, endüstriyel uygulamalarda akıllı sensör ve sensör çözümleri konusunda lider üreticilerdendir. Eşsiz bir ürün ve hizmet yelpazesi; süreçlerin güvenli ve etkili şekilde kontrolünü, kişilerin kazalardan korunmasını ve çevreye verilen zararların önlenmesini sağlayan mükemmel temeli oluşturur.

Çok çeşitli branşlarda kapsamlı bilgi birikimine sahibiz ve süreçleriniz ile gerekliliklerinizi iyi biliyoruz. İşte bu sayede akıllı sensörlerle tam da müşterilerimizin ihtiyacı olanı teslim edebiliyoruz. Sistem çözümleri Avrupa, Asya ve Kuzey Amerika'da bulunan uygulama merkezlerinde müşteriye özel olarak test ve optimize edilir. Bütün bunlar bizi güvenilir bir tedarikçi ve ARGE ortağı haline getiriyor.

Kapsamlı hizmetlerimiz teklifimizi tamamlar: SICK Ömür Boyu servis hizmeti makinenin kullanım ömrü boyunca güvenlik ve verimlilik ile ilgili destek sağlar.

**Bu bizim için "Sensör Zekası"dır.**

## DÜNYA GENELİNDE HEMEN YAKININIZDA:

Bilgi almak ve diğer merkezler için → [www.sick.com](http://www.sick.com)