



V2D654P-2MEWHA6

InspectorP64x/InspectorP65x

2B GÖRÜNTÜ İŞLEME

SICK
Sensor Intelligence.



Sipariş bilgileri

Tip	Stok no.
V2D654P-2MEWHA6	1082306

Diğer cihaz modelleri ve aksesuar → www.sick.com/InspectorP64x_InspectorP65x



Ayrıntılı teknik bilgiler

Özellikler

Teknoloji	2D anlık görüntü
Ürün kategorisi	Programlanabilir
SensorApp	Nova Inspector
Mevcut lisans	Quality Inspection License Komple araç takımının verimli şekilde kullanılmasına olanak sağlayan Intelligent Inspection Upgrade License ile opsiyonel yükseltme.
Sensör	CMOS matris sensörü, gri ton değeri
Shutter teknolojisi	Global-Shutter
Optik odak	Dinamik odak kumandası
Aydınlatma	Entegre edilmiş
Aydınlatma rengi	Beyaz, LED, görölür, Mavi, LED, görölür, 455 nm
Geri bildirim noktası	Lazer, görölür, yeşil, 525 nm, ± 15 nm
Hizalama yardımı	Lazer, kırmızı, 630 nm ... 680 nm
Lazer sınıfı	1, 21 CFR 1040.10 ve 1040.11'e uygundur; istisnası: 8 Mayıs 2019 tarihli "Lazer Uyarısı No. 56"da açıklandığı gibi IEC 60825-1 Ed.3 ile uyumluluk (IEC 60825-1:2014, EN 60825-1:2014)
LED sınıfı	"Beyaz + Geri bildirim LED'i" opsiyonu: IEC 62471-1:2006-07/EN 62471-1:2008-09 uyarınca risk grubu 1 (düşük disk) Işın yoğunluğu: ≥ 200 mm mesafede 100 saniye içinde LB: < 10 x 103 W/(m2sr) ≥ 200 mm, 10 saniye içinde LR: < 7 x 105 W/(m2sr), "Mavi + Geri bildirim LED'i" opsiyonu: mavi ışık tehlikesi nedeniyle IEC 62471-1:2006-07/EN 62471-1:2008-09 uyarınca risk grubu 2 (orta risk). Işın yoğunluğu: ≥ 200 mm mesafede, 50 saniye içinde (RG 2) LB: < 10 x 103 W/(m2sr) ≥ 200 mm mesafede, 10 saniye içinde (RG 1) LR: < 7 x 105 W/(m2sr) RG 1'in (düşük risk) yarattığı tehlike, > 1 m mesafede, 100 saniye içinde LB < 10 x 103 W/(m2sr)
Spektral aralık	Yakl. 400 nm ... 900 nm
Lens arabirimi	

Optik format	1"
Görev	Algılama - Standart nesneler Ölçüm - Boyut, kontur ve hacim Ölçüm - Adet Tanımlama - 2D kodu Tanımlama - OCR Tanımlama - Şablonlar Tanımlama - Sınıflandırma Tanımlama - Ayırma Pozisyon belirleme - 2D pozisyon belirleme

Mekanik/Elektrik

Bağlantı tipi	1 x M12, 17 pin erkek konnektör (seri, I/Os, güç kaynağı) 1 x M8, 4 pin dişi konnektör (USB, kullanılmıyor) 2 x M12, 8 pin soket (Gigabit Ethernet, sadece bir bağlantı kullanılır)
Besleme Gerilimi	24 V DC, $\pm 20\%$
Güç tüketimi	Typ. 20 W, $\pm 20\%$
Koruma sınıfı	IP65 (EN 60529 (1991-10), EN 60529/A2 (2002-02))
Koruma sınıfı	III (EN 60950-1 (2014-08))
Gövde malzemesi	Alüminyum döküm
Ön cam materyali	Cam
Ağırlık	963 g
Boyutlar (U x G x Y)	142,8 mm x 90 mm x 106,1 mm

Performans

Sensör çözünürlüğü	2.048 px x 2.048 px (4,2 Mpixel)
Tarama/görüntü frekansı	40 Hz

Arayüzler

Seri	✓, RS-232, RS-422
Veri aktarma hızı	300 Baud ... 115,2 kBaud
Ethernet	✓, TCP/IP
Fonksiyon	FTP, HTTP
Veri aktarma hızı	10/100/1.000 Mbit/s
CAN	✓
Fonksiyon	SICK CAN sensör ağı (CAN Controller/CAN Device)
EtherNet/IP™	✓
Veri aktarma hızı	10/100/1.000 Mbit/s
PROFINET	✓
Fonksiyon	PROFINET Single Port, PROFINET Dual Port (Harici CDF600-2 haberleşme modülü ile opsiyonel olarak sağlanır)
Veri aktarma hızı	10/100 Mbit/s
Operatör arayüzü	Web sunucu
Konfigürasyon yazılımı	SICK AppStudio
Veri depolama ve çağırma	MicroSD hafıza kartı ve harici FTP aracılığıyla görüntü ve veri kaydı
Girişler/Çıkışlar	2 opto ayrılmış giriş, 4 giriş/çıkış, konfigüre edilebilir
Çıkış akımı	≤ 100 mA
Maksimum enkoder frekansı	Max. 1 kHz
Harici aydınlatma	Dijital çıkış üzerinden (maks. 24 V tetik)

Çalışma elemanları	2 tuş
Optik göstergeler	21 LEDs (10 x durum göstergesi, 10 x LED bar tipi gösterge, 1 yeşil geri bildirim noktası)
Akustik göstergeler	Sesli uyarı

Ortam verileri

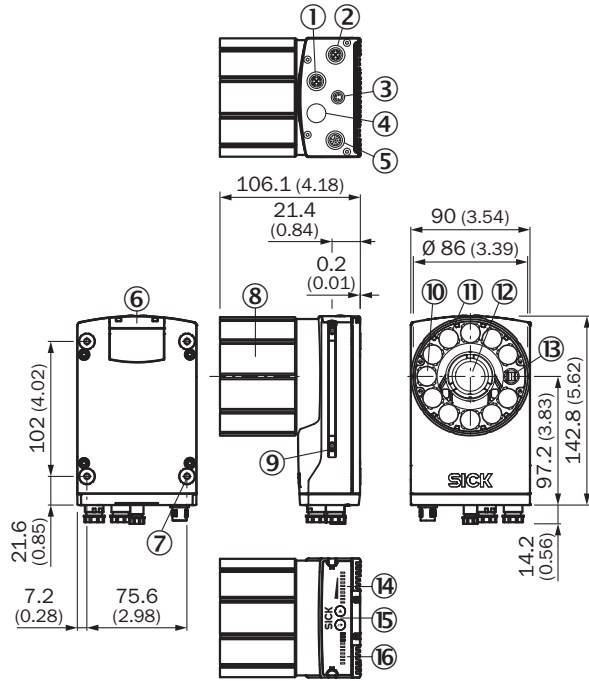
Şok yüklenmesi	EN 60068-2-27:2009-05
Titreşim yükü	EN 60068-2-6:2008-02
Çalışma ortamı sıcaklığı	0 °C ... +50 °C ¹⁾
Depolama sıcaklığı	-20 °C ... +70 °C ¹⁾

¹⁾ İzin verilen bağıl nem: %0 ... %90 (yoğuşmasız).

Sınıflandırmalar

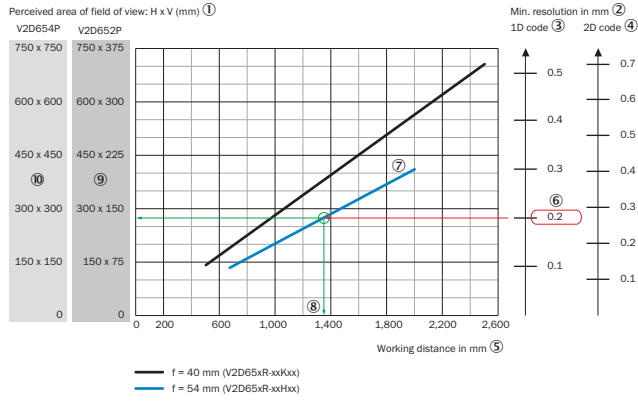
ECLASS 5.0	27310205
ECLASS 5.1.4	27310205
ECLASS 6.0	27310205
ECLASS 6.2	27310205
ECLASS 7.0	27310205
ECLASS 8.0	27310205
ECLASS 8.1	27310205
ECLASS 9.0	27310205
ECLASS 10.0	27310205
ECLASS 11.0	27310205
ECLASS 12.0	27310205
ETIM 5.0	EC001820
ETIM 6.0	EC001820
ETIM 7.0	EC001820
ETIM 8.0	EC001820
UNSPSC 16.0901	43211731

Teknik çizim (Ölçüler mm cinsindedir)

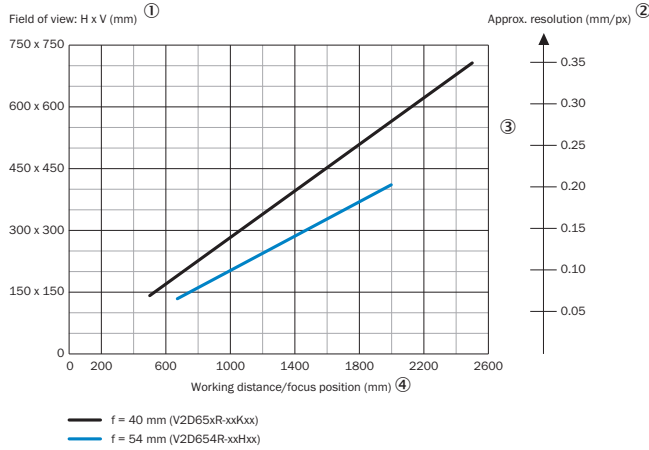


- ① Bağlantı P1 "Ethernet"
- ② Bağlantı P3 "Ethernet"
- ③ Bağlantı X2 "USB" veya "tetik harici aydınlatma", tipe bağlı
- ④ Bağlantı P2 „CAN OUT“, tipe bağlı
- ⑤ Bağlantı X1 "Power/Serial Data/CAN/I/O" veya "CAN IN", tipe bağlı
- ⑥ MicroSD hafıza kartı haznesinin kapağı
- ⑦ Kör delikli vida dişi M5, 5 mm derin (4 x), sensör montajı için
- ⑧ Optik koruma kapağı
- ⑨ Slot somunlar M5, 5,5 mm derin (2 x), montaj için (alternatif)
- ⑩ Yeşil Feedback-LED'i
- ⑪ Dairesel aydınlatma
- ⑫ Lens arabirimi
- ⑬ Lazerli hizalama yardımı çıkışı
- ⑭ Bar tipi gösterge için gösterge
- ⑮ Fonksiyon tuşu (2 x)
- ⑯ Durum göstergesi için LED (2 düzey), 10 x

Görüş alanı



- ① Görüş alanının algılanan düz alanı: yatay x dikey (mm)
- ② Mm cinsinden minimum çözünürlük
- ③ 1D kodu
- ④ 2D kodu
- ⑤ Mm cinsinden çalışma mesafesi
- ⑥ Seçilen kod çözünürlüğü
- ⑦ Lensin odak uzunluğu, burada örnek olarak f = 54,0 mm için
- ⑧ Okuma: oluşan maksimum çalışma mesafesi
- ⑨ Okuma: oluşan görüş alanının algılanan yüzeyi V2D652P (mm x mm)
- ⑩ Okuma: oluşan görüş alanının algılanan yüzeyi V2D654P (mm x mm)





Genel bakış

SICK AppSpace



Önerilen aksesuar

Diğer cihaz modelleri ve aksesuar → www.sick.com/InspectorP64x_InspectorP65x

	Kısa açıklama	Tip	Stok no.
Modüller			
	CDB650-204	CDB650-204	1064114
Montaj braketi ve plakaları			
	<ul style="list-style-type: none"> Açıklama: Eğim açısının ayarlanması için açı göstergesi dahil, montaj braketinden, soğutma plakasından ve vidalardan oluşan montaj braket seti 	Montaj braket seti	2069171

	Kısa açıklama	Tip	Stok no.
Diğer			
	<ul style="list-style-type: none"> • Ürün ailesi: Montaj aksesuarları • Açıklama: Kısa M5 slot somunu • Kullanıldığı cihazlar: Lector62x, EventCam 	Slot somunu	5324896
	<ul style="list-style-type: none"> • Bağlantı türü A kafa: Dişi konnektör, M12, 17 pin, düz, A kodlamalı • Bağlantı türü B kafa: Erkek konnektör, M12, 17 pin, düz, A kodlamalı • Sinyal türü: Power, Seri, CAN, Dijital I/O • Kablo: 3 m, 17 telli • Açıklama: Power, Seri, CAN, Dijital I/O, 2-A için uygun, Blendajlı, CDB650 bağlantı modülüne • Uygulama alanı: Çekme zinciri çalışması 	YM2A8D-030XXF2A8D	6051194
	<ul style="list-style-type: none"> • Bağlantı türü A kafa: Erkek konnektör, M12, 8 pin, düz, X kodlamalı • Bağlantı türü B kafa: Erkek konnektör, RJ45, 8 pin, düz • Sinyal türü: Ethernet, Gigabit-Ethernet • Kablo: 2 m, 8 telli, PUR, halojensiz • Açıklama: Ethernet, Gigabit-Ethernet, Blendajlı • Uygulama alanı: Yağ/yağlama maddesi alanı 	YM2X18-020EG1MRJA8	2106258
	<ul style="list-style-type: none"> • Bağlantı türü A kafa: Erkek konnektör, M12, 8 pin, düz, X kodlamalı • Bağlantı türü B kafa: Erkek konnektör, RJ45, 8 pin, düz • Sinyal türü: Ethernet, Gigabit-Ethernet • Kablo: 3 m, 8 telli, PUR, halojensiz • Açıklama: Ethernet, Gigabit-Ethernet, Blendajlı • Uygulama alanı: Yağ/yağlama maddesi alanı 	YM2X18-030EG1MRJA8	2145693

Önerilen hizmetler

Diğer hizmetler → www.sick.com/InspectorP64x_InspectorP65x

	Tip	Stok no.
Uzatılmış garanti		
<ul style="list-style-type: none"> • Ürün bölümü: Endüstriyel Görüntü İşleme, LiDAR sensörleri, Güvenlik kamera sistemleri, Güvenli lazer alan tarayıcılar, Bkz. Güvenli radar sensörleri, Radar sensörler, Sabit barkod okuyucular, Kamera tabanlı kod okuyucu, RFID, Mobil el tipi okuyucular • Hizmet kapsamı: Hizmetler yasal garanti kapsamıyla aynıdır (SICK genel teslimat koşulları) • Süre: Teslim tarihinden itibaren beş yıl garanti. 	Teslim tarihinden itibaren toplam beş yıllık uzatılmış garanti	1680671

BİR BAKIŞTA SICK

SICK, endüstriyel uygulamalarda akıllı sensör ve sensör çözümleri konusunda lider üreticilerdendir. Eşsiz bir ürün ve hizmet yelpazesi; süreçlerin güvenli ve etkili şekildeki kontrolünü, kişilerin kazalardan korunmasını ve çevreye verilen zararların önlenmesini sağlayan mükemmel temeli oluşturur.

Çok çeşitli branşlarda kapsamlı bilgi birikimine sahibiz ve süreçleriniz ile gerekliliklerinizi iyi biliyoruz. İşte bu sayede akıllı sensörlerle tam da müşterilerimizin ihtiyacı olanı teslim edebiliyoruz. Sistem çözümleri Avrupa, Asya ve Kuzey Amerika'da bulunan uygulama merkezlerinde müşteriye özel olarak test ve optimize edilir. Bütün bunlar bizi güvenilir bir tedarikçi ve ARGE ortağı haline getiriyor.

Kapsamlı hizmetlerimiz teklifimizi tamamlar: SICK Ömür Boyu servis hizmeti makinenin kullanım ömrü boyunca güvenlik ve verimlilik ile ilgili destek sağlar.

Bu bizim için "Sensör Zekası"dır.

DÜNYA GENELİNDE HEMEN YAKININIZDA:

Bilgi almak ve diğer merkezler için → www.sick.com