



WLG4SC-3P2232A71

W4

MINYATÜR FOTOSELLER

**SICK**  
Sensor Intelligence.



Resimler farklı olabilir



## Sipariş bilgileri

Tip	Stok no.
WLG4SC-3P2232A71	1067765

Sensör, özel bir Smart-Task fonksiyonu ile donatılmıştır. Bu konuya ilişkin daha fazla bilgiyi "Teknik verilerde" bulabilirsiniz. Sensör, salt nesne algılama için sadece sınırlı şekilde kullanılabilir.

Diğer cihaz modelleri ve aksesuar → [www.sick.com/W4](http://www.sick.com/W4)

## Ayrıntılı teknik bilgiler

### Özellikler

<b>Fonksiyon prensibi</b>	Reflektörlü sensör
<b>Çalışma prensibi ayrıntısı</b>	Reflektör minimum mesafesi olmadan (tek lens sensör / koaksiyel optik)
<b>Maksimum algılama mesafesi</b>	0 m ... 5 m <sup>1)</sup>
<b>Algılama mesafesi</b>	0 m ... 3 m <sup>1)</sup>
<b>Polarizasyon filtresi</b>	Evet
<b>Verici ışını</b>	
Işık kaynağı	PinPoint LED <sup>2)</sup>
Işık türü	Görünebilir kırmızı ışık
Işık demeti çapı (mesafe)	Ø 45 mm (1,5 m)
<b>LED karakteristik verileri</b>	
Dalga uzunluğu	650 nm
<b>Ayarlama</b>	IO-Link, Kolay öğretme tuşu
<b>Özel uygulamalar</b>	Şeffaf nesnelerin algılanması
<b>Pin-2 konfigürasyonu</b>	Dış giriş, Öğretme girişi, Girişten verici, Algılama çıkışı, Lojik çıkışı, Alarm çıkışı Cihaz kirlenmesi
<b>AutoAdapt</b>	✓

<sup>1)</sup> PL80A reflektör.

<sup>2)</sup> Ortalama dayanım ömrü: T<sub>U</sub> = +25 °C için 100.000 saat.

## Emniyet tekniği parametreleri

<b>MTTF<sub>D</sub></b>	1.222 yıl
<b>DC<sub>avg</sub></b>	0 %

## İletişim arayüzü

<b>IO-Link</b>	✓, COM2 (38,4 kBaud)
Veri aktarma hızı	COM2 (38,4 kBaud)
Döngü süresi	2,3 ms
Proses verisi uzunluğu	16 Bit
Proses verisi yapısı	Bit 0 = Anahtarlama sinyali Q <sub>L1</sub> Bit 1 = Anahtarlama sinyali Q <sub>L2</sub> Bit 2 ... 15 = Ölçüm değeri
VendorID	26
DeviceID HEX	0x8000E0
DeviceID DEC	8388832

## Elektrik

<b>Gerilim kaynağı U<sub>B</sub></b>	10 V DC ... 30 V DC <sup>1)</sup>
<b>Sinyal taşıma</b>	< 5 V <sub>SS</sub> <sup>2)</sup>
<b>Akım tüketimi</b>	20 mA <sup>3)</sup>
<b>Koruma sınıfı</b>	III
<b>Dijital çıkış</b>	
Tür	PNP <sup>4)</sup>
Anahtarlama tipi	Aydınlık/karanlık ile anahtarlama
Çıkış akımı I <sub>max.</sub>	≤ 100 mA
Tekrarlama hassasiyeti (tepkî süresi)	150 µs
Anahtarlama frekansı	1.000 Hz
<b>Işık yolunda sönmleme</b>	> 8 %
<b>Koruma devreleri</b>	A <sup>5)</sup> B <sup>6)</sup> C <sup>7)</sup> D <sup>8)</sup>
<b>Q/ Pin 2 üzerinde tepkî süresi</b>	300 µs ... 450 µs <sup>10) 9)</sup>
<b>Q/ Pin 2 üzerinde anahtarlama frekansı</b>	1.000 Hz <sup>11)</sup>

<sup>1)</sup> Kısa devre korumalı şebekede işletim için sınır değerleri maks. 8 A.

<sup>2)</sup> U<sub>V</sub>-toleransları aşılamaz veya altına inilemez.

<sup>3)</sup> Yüksüz.

<sup>4)</sup> Pin 4: Bu anahtarlama çıkışı, başka bir çıkışa bağlanmamalıdır.

<sup>5)</sup> A = U<sub>V</sub>-Kutup değiştirme emniyetli bağlantılar.

<sup>6)</sup> B = Giriş ve çıkışlar kutup değiştirme korumalı.

<sup>7)</sup> C = Parazitlenme palsini engelleme.

<sup>8)</sup> D = Çıkışlar aşırı akım ve kısa devre korumalı.

<sup>9)</sup> Ohm yükü altında sinyal süresi.

<sup>10)</sup> Yazılım ile konfigüre edildiğinde pin 2 üzerindeki Q \ için geçerlidir.

<sup>11)</sup> Aydınlık/karanlık oranı 1:1 ise, yazılım ile konfigüre edildiğinde pin 2 üzerindeki Q \ için geçerlidir.

## Mekanik

<b>Gövde yapısı</b>	Dört köşeli form
<b>Model ayrıntısı</b>	Slim
<b>Boyutlar ( G x Y x D)</b>	12,2 mm x 41,8 mm x 17,3 mm
<b>Bağlantı</b>	4 pinli M8 erkek konnektör
<b>Malzeme</b>	Gövde Plastik, ABS Ön cam Plastik, PMMA
<b>Ağırlık</b>	30 g

## Ortam verileri

<b>Koruma sınıfı</b>	IP67 IP66
<b>Çalışma ortamı sıcaklığı</b>	-40 °C ... +60 °C
<b>Depo ortam sıcaklığı</b>	-40 °C ... +75 °C
<b>UL-dosya no.</b>	NRKH.E181493 & NRKH7.E181493

## Smart Task

<b>Smart Task tanımı</b>	Sayaç + etki önleme
<b>Mantık fonksiyonu</b>	Doğrudan PENCERE Histerezis
<b>Zamanlayıcı fonksiyonu</b>	Devre dışı bırakılmış Açılma gecikmesi Kapanma gecikmesi Açılma ve kapanma gecikmesi Pals (One Shot)
<b>İnverter</b>	Evet
<b>Tepki süresi</b>	1) 2)
<b>Tekrarlanabilirlik</b>	1) 2)
<b>Maksimum sayma frekansı</b>	SIO Direct: --- <sup>3)</sup> SIO Logic: 1000 µs <sup>1)</sup> IOL: 900 µs <sup>2)</sup>
<b>Resetleme süresi</b>	SIO Direct: --- SIO Logic: 1,5 ms IOL: 1,5 ms
<b>İki işlem arasındaki minimum süre</b>	SIO Direct: --- SIO Logic: 450 µs IOL: 500 µs
<b>Gecikme süresi maks.</b>	SIO Direct: --- SIO Logic: 30.000 ms IOL: 30.000 ms
<b>Anahtarlama sinyali</b>	Anahtarlama sinyali Q <sub>L1</sub> Anahtarlama çıkışı (ayarlanan sınır değere bağlı) Anahtarlama sinyali Q <sub>L2</sub> Anahtarlama çıkışı (ayarlanan sınır değere bağlı)

<sup>1)</sup> SIO Logic: IO-Link iletişimi olmayan standart I/O modunda sensör çalışmasıdır. Sensörün iç mantık ve zaman parametreleri kullanılır, ek otomasyon fonksiyonları bulunur.

<sup>2)</sup> IOL: Tam IO-Link iletişimiyle, mantık, zaman ve otomasyon fonksiyon parametreleri kullanılan sensör çalışmasıdır.

<sup>3)</sup> SIO Direct: IO-Link iletişimi olmayan ve sensörün iç mantık veya zaman parametreleri ("doğrudan" / "devre dışı" olarak ayarlı) kullanılmayan standart I/O modunda sensör çalışmasıdır.

Ölçüm değeri	Sayma değeri
--------------	--------------

- 1) SIO Logic: IO-Link iletişimi olmayan standart I/O modunda sensör çalışmasıdır. Sensörün iç mantık ve zaman parametreleri kullanılır, ek otomasyon fonksiyonları bulunur.
- 2) IOL: Tam IO-Link iletişimiyle, mantık, zaman ve otomasyon fonksiyon parametreleri kullanılan sensör çalışmasıdır.
- 3) SIO Direct: IO-Link iletişimi olmayan ve sensörün iç mantık veya zaman parametreleri ("doğrudan" / "devre dışı" olarak ayarlı) kullanılmayan standart I/O modunda sensör çalışmasıdır.

## Arıza teşhis

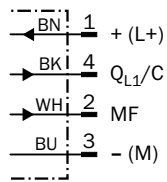
Cihaz durumu	Evet
Öğretme kalitesi	Evet
Çalışma kalitesi	Evet, Kirlilik göstergesi

## Sınıflandırmalar

ECLASS 5.0	27270902
ECLASS 5.1.4	27270902
ECLASS 6.0	27270902
ECLASS 6.2	27270902
ECLASS 7.0	27270902
ECLASS 8.0	27270902
ECLASS 8.1	27270902
ECLASS 9.0	27270902
ECLASS 10.0	27270902
ECLASS 11.0	27270902
ECLASS 12.0	27270902
ETIM 5.0	EC002717
ETIM 6.0	EC002717
ETIM 7.0	EC002717
ETIM 8.0	EC002717
UNSPSC 16.0901	39121528

## Bağlantı şeması

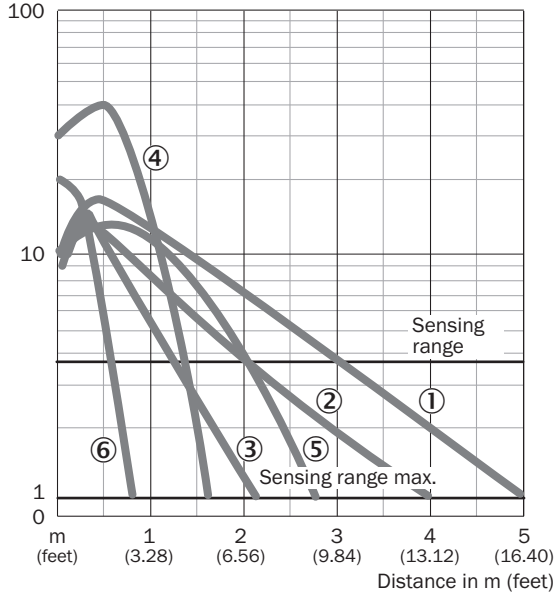
Cd-367



### Karakteristik eğri

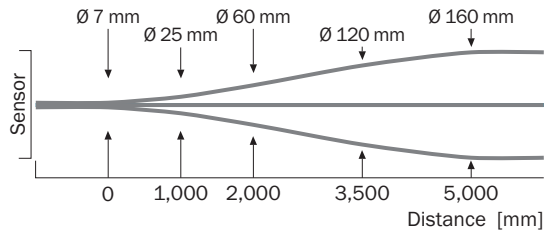
WL4S-3, WLG4S-3, 5 m

Operating reserve



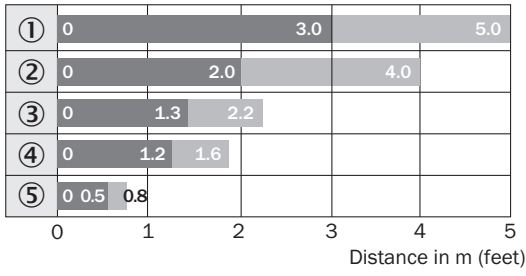
- ① PL80A reflektör
- ② Reflektör PL40A
- ③ Reflektör PL20A
- ④ Reflektör PL10F
- ⑤ P250 CHEM reflektör
- ⑥ Reflektör bandı REF-IRF-56

### Işık demeti çapı



## Algılama mesafesi diyagramı

WL4S-3, WLG4S-3, 5 m



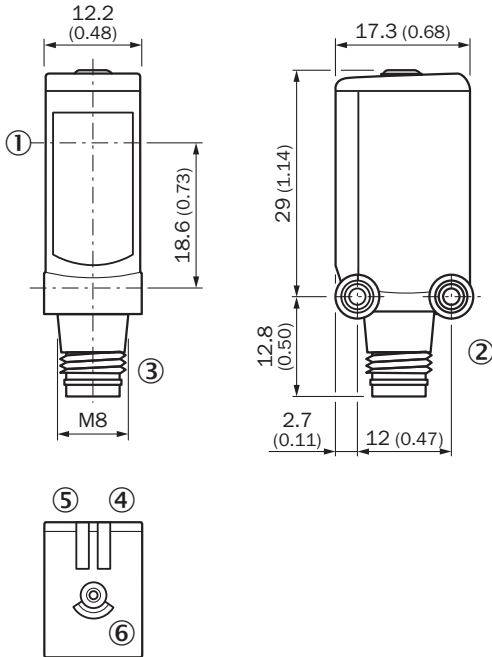
■ Sensing range

■ Sensing range max.

- ① PL80A reflektör
- ② Reflektör PL40A
- ③ Reflektör PL20A
- ④ Reflektör PL10F
- ⑤ Reflektör bandı REF-IRF-56

## Teknik çizim (Ölçüler mm cinsindedir)

WL4S-3, WLG4S-3, öğretim tuşu



- ① Optik eksen ortası
- ② Montaj vida dişi M3
- ③ Bağlantı
- ④ Gösterge LED'i yeşil: gerilim kaynağı aktif
- ⑤ Gösterge LED'i turuncu: ışık alımı durumu
- ⑥ Öğretim tuşu

## Önerilen aksesuar

Diğer cihaz modelleri ve aksesuar → [www.sick.com/W4](http://www.sick.com/W4)

	Kısa açıklama	Tip	Stok no.
Montaj braketi ve plakaları			
	<ul style="list-style-type: none"> <li><b>Açıklama:</b> Duvara montaj için montaj braketi</li> <li><b>Malzeme:</b> Paslanmaz çelik</li> <li><b>Detaylar:</b> 1.4571 paslanmaz çelik</li> <li><b>Teslimat Kapsamı:</b> Montaj malzemeleri dahil</li> <li><b>Uygun olduğu yerler:</b> W4S, W4F, W4S</li> </ul>	BEF-W4-A	2051628
	<ul style="list-style-type: none"> <li><b>Açıklama:</b> Reflektörler için çok amaçlı montaj braketi</li> <li><b>Boyutlar (G x Y x U):</b> 85 mm x 90 mm x 35 mm</li> <li><b>Malzeme:</b> Çelik</li> <li><b>Detaylar:</b> Çinko kaplamalı çelik</li> <li><b>Uygun olduğu yerler:</b> C110A, P250, PL20, PL30A, PL40A, PL80A</li> </ul>	BEF-WN-REFX	2064574
Diğer			
	<ul style="list-style-type: none"> <li><b>Bağlantı türü A kafa:</b> Dişi konnektör, M8, 4 pin, düz, A kodlamalı</li> <li><b>Bağlantı türü B kafa:</b> Açık kablo ucu</li> <li><b>Sinyal türü:</b> Sensör/hareket elemanı bağlantısı</li> <li><b>Kablo:</b> 5 m, 4 telli, PVC</li> <li><b>Açıklama:</b> Sensör/hareket elemanı bağlantısı, Blendajsız</li> <li><b>Uygulama alanı:</b> Kimyasal aralık</li> </ul>	YF8U14-050VA3XLEAX	2095889
	<ul style="list-style-type: none"> <li><b>Bağlantı türü A kafa:</b> Erkek konnektör, M8, 4 pin, düz, A kodlamalı</li> <li><b>Açıklama:</b> Blendajsız</li> <li><b>Bağlantı tekniği:</b> Vidalı bağlantılar</li> <li><b>Onaylı iletken enine kesiti:</b> 0,14 mm<sup>2</sup> ... 0,5 mm<sup>2</sup></li> </ul>	STE-0804-G	6037323
	<ul style="list-style-type: none"> <li><b>Açıklama:</b> İnce üçlü reflektör, vidalanabilir, lazer sensörleri için uygundur</li> <li><b>Boyutlar:</b> 20 mm 32 mm</li> <li><b>Çalışma ortamı sıcaklığı:</b> -30 °C ... +65 °C</li> </ul>	PL10F	5311210

## Önerilen hizmetler

Diğer hizmetler → [www.sick.com/W4](http://www.sick.com/W4)

	Tip	Stok no.
Function Block Factory		
<ul style="list-style-type: none"> <li><b>Açıklama:</b> Function Block Factory, IO-Link sensörlerinin programlanabilir lojik kontrolörlere entegrasyonuna olanak sağlayan, cihaza ve ortama özel fonksiyon blokları oluşturmaya yönelik bir Engineering Tool'dür. Function Block Factory, örn. Siemens, Beckhoff, Rockwell Automation, B&amp;R ve diğerleri gibi çeşitli üreticilerin mevcut programlanabilir lojik kontrolörlerini (PLC) destekler. FBF hakkında daha fazla bilgiyi &lt;a href="https://fbf.cloud.sick.com" target="_blank"&gt;burada&lt;/a&gt; bulabilirsiniz.</li> <li><b>Hazırlık:</b> Müşteriler, Function Block Factory'ye erişimi ve lisansı, &lt;a href="https://fbf.cloud.sick.com" target="_blank"&gt;https://fbf.cloud.sick.com&lt;/a&gt; adresinden alabilir.</li> </ul>	Function Block Factory	Talep üzerine



## BİR BAKIŞTA SICK

SICK, endüstriyel uygulamalarda akıllı sensör ve sensör çözümleri konusunda lider üreticilerdendir. Eşsiz bir ürün ve hizmet yelpazesi; süreçlerin güvenli ve etkili şekilde kontrolünü, kişilerin kazalardan korunmasını ve çevreye verilen zararların önlenmesini sağlayan mükemmel temeli oluşturur.

Çok çeşitli branşlarda kapsamlı bilgi birikimine sahibiz ve süreçleriniz ile gerekliliklerinizi iyi biliyoruz. İşte bu sayede akıllı sensörlerle tam da müşterilerimizin ihtiyacı olanı teslim edebiliyoruz. Sistem çözümleri Avrupa, Asya ve Kuzey Amerika'da bulunan uygulama merkezlerinde müşteriye özel olarak test ve optimize edilir. Bütün bunlar bizi güvenilir bir tedarikçi ve ARGE ortağı haline getiriyor.

Kapsamlı hizmetlerimiz teklifimizi tamamlar: SICK Ömür Boyu servis hizmeti makinenin kullanım ömrü boyunca güvenlik ve verimlilik ile ilgili destek sağlar.

**Bu bizim için "Sensör Zekası"dır.**

## DÜNYA GENELİNDE HEMEN YAKININIZDA:

Bilgi almak ve diğer merkezler için → [www.sick.com](http://www.sick.com)