



**DL100-21AA2112**

Dx100

**UZUN MESAFE ÖLÇÜM SENSÖRÜ**

**SICK**  
Sensor Intelligence.



Resimler farklı olabilir



## Sipariş bilgileri

Tip	Stok no.
DL100-21AA2112	1058164

Diğer cihaz modelleri ve aksesuar → [www.sick.com/Dx100](http://www.sick.com/Dx100)

## Ayrıntılı teknik bilgiler

### Özellikler

<b>Ölçüm mesafesi</b>	0,15 m ... 100 m, "elmas sınıfı" reflektör bandı üzerinde
<b>Uygulama alanı</b>	Indoor
<b>Ölçülen nesne</b>	Reflektör
<b>Çözünürlük</b>	0,1 mm, 0,125 mm, 1 mm, 10 mm, 100 mm, serbestçe ayarlanabilir
<b>Tekrarlanabilirlik</b>	0,5 mm <sup>1)</sup>
<b>Ölçüm hassasiyeti</b>	± 2 mm <sup>2)</sup>
<b>Tepki süresi</b>	2 ms
<b>Ölçüm döngü süresi</b>	1 ms
<b>Çıkış süresi</b>	1 ms
<b>Işık kaynağı</b>	Lazer, kırmızı <sup>3)</sup> Görünebilir kırmızı ışık
<b>Işık türü</b>	Görünebilir kırmızı ışık
<b>Lazer sınıfı</b>	2, sapmalar haricinde 24 Haziran 2007 tarihli "Lazer uyarısı No. 50"ye göre olan 21 CFR 1040.10 ve 1040.11' ile uyumludur (IEC 60825-1:2014, EN 60825-1:2014)
<b>Tip. ışık demeti çapı (mesafe)</b>	5 mm + (2 mm x m cinsinden mesafe)
<b>Maksimum çalışma hızı</b>	15 m/s
<b>İvmelenme (maks.)</b>	≤ 15 m/s <sup>2</sup>
<b>Emniyet tekniği parametreleri</b>	MTTF <sub>D</sub> 101 yıl DC <sub>avg</sub> %0

<sup>1)</sup> İstatistiksel hata 1  $\sigma$ , çevre koşullarında sabit, min. 10 dakika ısınma süresi.

<sup>2)</sup> 150 mm ... 180 mm ölçüm mesafesinde doğruluk ± 4 mm kadar olabilir.

<sup>3)</sup> Ortalama dayanım ömrü: T<sub>U</sub> = +25 °C için 100.000 saat.

### Arayüzler

<b>PROFINET</b>	✓
-----------------	---

<sup>1)</sup> HIGH = > U<sub>V</sub> - 3 V / LOW = < 2 V.

<sup>2)</sup> Kısa devre korumalı, aşırı yük korumalı. Maks.: 100 nF / 20 mH.

<sup>3)</sup> HIGH > 12 V / LOW < 3 V.

<b>Dijital çıkış</b>	Adet	2 <sup>1)</sup>
	Tür	İtme-çekme: PNP/NPN
	Fonksiyon	Mesafe: Mesafe anahtarlama çıkışı Hız: Hız çıkışı Servis: Lazerin eskimesi, sönümleme değerinin altına inilmesi (örn. kirlenme durumunda), izin verilen cihaz iç sıcaklığının aşılması veya altına inilmesi durumunda, lazer çalışmaya hazır değilse, ısıtıcı açılırsa ölçüm değerindeki güvenilirlik hatalarında uyarı mesajı Lazer Kapalı Ön ayar
	Maksimum çıkış akımı I <sub>A</sub>	≤ 100 mA <sup>2)</sup>
<b>Çok fonksiyonlu giriş (MF)</b>		1 x MF1 <sup>3)</sup>

1) HIGH = > U<sub>V</sub> - 3 V / LOW = < 2 V.

2) Kısa devre korumalı, aşırı yük korumalı. Maks.: 100 nF / 20 mH.

3) HIGH > 12 V / LOW < 3 V.

## Elektrik

<b>Gerilim kaynağı U<sub>B</sub></b>	DC 18 V ... 30 V, Sınır değerler
<b>Akım tüketimi</b>	24 V DC'de < 250 mA
<b>Sinyal taşıma</b>	5 V <sub>ss</sub> <sup>1)</sup>
<b>Modülasyon frekansı</b>	Sabit
<b>Başlatma süresi</b>	Typ. 1,5 s <sup>2)</sup>
<b>Gösterge</b>	6 haneli 5 x 7 nokta matrisli ekran, LEDs
<b>Koruma sınıfı</b>	IP65
<b>Koruma sınıfı</b>	III

1) U<sub>V</sub>-toleransları aşılamaz veya üzerine çıkılamaz.

2) Reflektörü kaybettikten sonra < 40 ms.

## Mekanik

<b>Boyutlar ( G x Y x D )</b>	69,4 mm x 82,5 mm x 100,2 mm
<b>Gövde malzemesi</b>	Metal (Alüminyum döküm)
<b>Ön cam materyali</b>	Plastik (PMMA)
<b>Ağırlık</b>	Yakl. 800 g (braketli: yaklaşık 1600 g)
<b>Bağlantı tipi</b>	Erkek konnektör, M12, SPEEDCON™ uyumlu

## Ortam verileri

<b>İşletim ortam sıcaklığı</b>	-20 °C ... +55 °C <sup>1)</sup> -20 °C ... +75 °C, Soğutuculu gövde ile çalışma <sup>1)</sup>
<b>Depo ortam sıcaklığı</b>	-40 °C ... +75 °C
<b>Hava basıncının etkisi</b>	0,3 ppm/hPa
<b>Sıcaklık etkisi</b>	1 ppm/K
<b>Sıcaklık sapması</b>	Typ. 0,1 mm/K
<b>Tip. Ortam ışığına dayanıklılık</b>	≤ 100.000 lx
<b>Mekanik mukavemet</b>	Şok: (EN 600 68-2-27) Sinüs: (EN 600 68-2-6)

1) Sıcaklık < -10 °C için tipik olarak 7 dakikalık bir ısınma zamanı gereklidir.

2) Bu A sınıfı bir cihazdır. Bu cihaz yerleşim yerlerinde parazitlere neden olabilir.

	Gürültü: (EN 600 68-2-64)
<b>Elektromanyetik uyumluluk (EMV)</b>	EN 61000-6-2, EN 61000-6-4 <sup>2)</sup>

<sup>1)</sup> Sıcaklık < -10 °C için tipik olarak 7 dakikalık bir ısınma zamanı gereklidir.

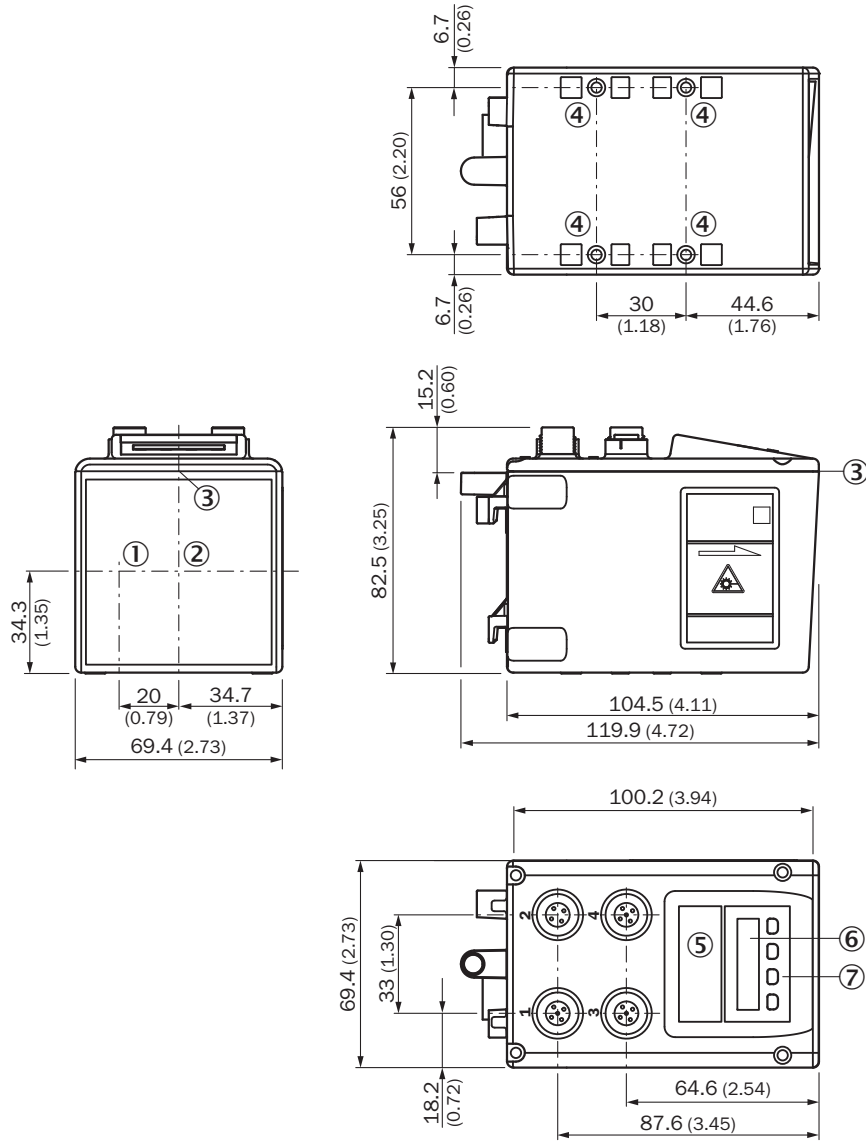
<sup>2)</sup> Bu A sınıfı bir cihazdır. Bu cihaz yerleşim yerlerinde parazitlere neden olabilir.

### Sınıflandırmalar

<b>ECLASS 5.0</b>	27270801
<b>ECLASS 5.1.4</b>	27270801
<b>ECLASS 6.0</b>	27270801
<b>ECLASS 6.2</b>	27270801
<b>ECLASS 7.0</b>	27270801
<b>ECLASS 8.0</b>	27270801
<b>ECLASS 8.1</b>	27270801
<b>ECLASS 9.0</b>	27270801
<b>ECLASS 10.0</b>	27270801
<b>ECLASS 11.0</b>	27270801
<b>ECLASS 12.0</b>	27270916
<b>ETIM 5.0</b>	EC001825
<b>ETIM 6.0</b>	EC001825
<b>ETIM 7.0</b>	EC001825
<b>ETIM 8.0</b>	EC001825
<b>UNSPSC 16.0901</b>	41111613

## Teknik çizim (Ölçüler mm cinsindedir)

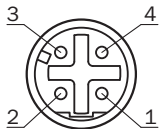
Teknik çizim



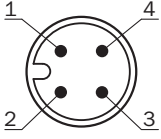
- ① Optik eksen, verici
- ② Optik eksen, alıcı
- ③ Cihaz sıfır noktası
- ④ Montaj vida dişi M5
- ⑤ Durum LED'i [status]
- ⑥ Ekran
- ⑦ Çalışma elemanları

## Bağlantı tipi

Ethernet bağlantı tipi



Gerilim kaynağı bağlantı tipi

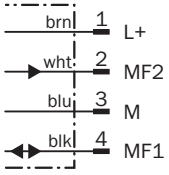


Bağlantı tipi PROFINET Port 1, Port 2

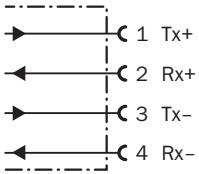


## Bağlantı şeması

Gerilim kaynağı bağlantı şeması

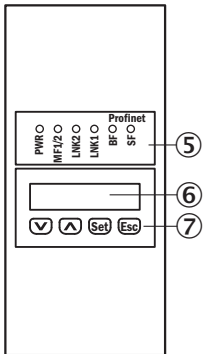


Ethernet bağlantı şeması



## Ayar olanakları

DL100-xxxxxx12



- ⑤ Durum LED'i [status]
- ⑥ Ekran
- ⑦ Çalışma elemanları

## Önerilen aksesuar

Diğer cihaz modelleri ve aksesuar → [www.sick.com/Dx100](http://www.sick.com/Dx100)

	Kısa açıklama	Tip	Stok no.
Bağlantı ve hizalama mesnedi			
	Dx100 için montaj malzemeleri dahil hizalama birimi, Çinko kaplamalı çelik	BEF-AH-DX100	2058653
Reflektörler			
	Reflektör plakası, "Diamond Grade" reflektör bandı, 330 mm x 330 mm, Taban plakası malzemesi: Alüminyum, vidalanabilir, vidalanır, 4 delikli montaj	PL240DG	1017910
	Reflektör plakası, "Diamond Grade" reflektör bandı, 665 mm x 665 mm, Ana plaka malzemesi: Alüminyum, vidalanabilir, vidalanır, 4 delikli montaj	PL560DG	1016806
Diğer			
	<ul style="list-style-type: none"><li><b>Bağlantı türü A kafa:</b> Dişi konnektör, M12, 4 pin, düz, A kodlamalı</li><li><b>Bağlantı türü B kafa:</b> Açık kablo ucu</li><li><b>Sinyal türü:</b> Sensör/hareket elemanı bağlantısı</li><li><b>Kablo:</b> 5 m, 4 telli, PVC</li><li><b>Açıklama:</b> Sensör/hareket elemanı bağlantısı, Blendajsız</li><li><b>Uygulama alanı:</b> Kimyasal aralık</li></ul>	YF2A14-050VB3XLEAX	2096235
	<ul style="list-style-type: none"><li><b>Bağlantı türü A kafa:</b> Erkek konnektör, M12, 4 pin, düz, D kodlamalı</li><li><b>Bağlantı türü B kafa:</b> Açık kablo ucu</li><li><b>Sinyal türü:</b> Ethernet, PROFINET</li><li><b>Kablo:</b> 5 m, 4 telli, PUR, halojensiz</li><li><b>Açıklama:</b> Ethernet, PROFINET, Blendajlı</li><li><b>Uygulama alanı:</b> Çekme zinciri çalışması, Yağ/yağlama maddesi alanı</li></ul>	YM2D24-050PN1XLEAX	2106172

## BİR BAKIŞTA SICK

SICK, endüstriyel uygulamalarda akıllı sensör ve sensör çözümleri konusunda lider üreticilerdendir. Eşsiz bir ürün ve hizmet yelpazesi; süreçlerin güvenli ve etkili şekilde kontrolünü, kişilerin kazalardan korunmasını ve çevreye verilen zararların önlenmesini sağlayan mükemmel temeli oluşturur.

Çok çeşitli branşlarda kapsamlı bilgi birikimine sahibiz ve süreçleriniz ile gerekliliklerinizi iyi biliyoruz. İşte bu sayede akıllı sensörlerle tam da müşterilerimizin ihtiyacı olanı teslim edebiliyoruz. Sistem çözümleri Avrupa, Asya ve Kuzey Amerika'da bulunan uygulama merkezlerinde müşteriye özel olarak test ve optimize edilir. Bütün bunlar bizi güvenilir bir tedarikçi ve ARGE ortağı haline getiriyor.

Kapsamlı hizmetlerimiz teklifimizi tamamlar: SICK Ömür Boyu servis hizmeti makinenin kullanım ömrü boyunca güvenlik ve verimlilik ile ilgili destek sağlar.

**Bu bizim için "Sensör Zekası"dır.**

## DÜNYA GENELİNDE HEMEN YAKININIZDA:

Bilgi almak ve diğer merkezler için → [www.sick.com](http://www.sick.com)