



DOL-0804-G10MRN

Sensör/hareket elemanı bağlantısı

SICK
Sensor Intelligence.



Sipariş bilgileri

| Tip | Stok no. |
|-----------------|----------|
| DOL-0804-G10MRN | 6058512 |

Diğer cihaz modelleri ve aksesuar → www.sick.com/Sensör_hareket_elemanı_bağlantısı



Ayrıntılı teknik bilgiler

Teknik bilgiler

| | |
|--------------------------------|--|
| Bağlantı türü A kafa | Dişi konnektör, M8, 4 pin, düz |
| Bağlantı türü B kafa | Açık kablo ucu |
| Bağlantı tekniği | Açık kablo ucu |
| Materyal, konnektör | PP |
| Renk, konnektör | Gri |
| Malzeme, tırtıllı somun | Paslanmaz çelik (V4A/1.4404/316L) |
| Sıkma torku | 0,6 Nm |
| Anahtarlama genişliği | 9 |
| Kablo | 10 m, 4 telli, PP |
| Malzeme, muhafaza | pp ¹⁾ |
| Renk, muhafaza | Gri |
| İletken çapı | 4,6 mm |
| Çapraz kablolama | 0,34 mm ² |
| Blendaj | Blendajsız |
| Bükme yarıçapı | Hareketli durumda > 10 x kablo çapı Sabit pozisyonda > 5 x kablo çapı |
| Bükme periyotları | ≥ 4.000.000 |
| Ölçüm gerilimi | ≤ 30 V |
| Ölçülen darbe gerilimi | 0,8 kV |
| Akım yükleme kapasitesi | 4 A |
| Sinyal türü | Sensör/hareket elemanı bağlantısı |
| Burulma zorlanması | 180° / 1 m |
| Uygulama alanı | Hijyenik ve ıslak alanlar Çekme zinciri çalışması |

¹⁾ Silikon içermez, halojen içermez, LABS içermez.

²⁾ Test edilen temizlik maddeleri: 3% P3 - topax 990, 5% P3 - topoactive 200, 5% P3 - topax 52, 3% P3 - topax 66, 3% P3 - topoactive OKTO; İzolasyon maddesi grubu: Kat. I.

| | |
|--------------------------|---|
| Bilgi | Bu ürün genel olarak kimyasal temizlik maddelerine ve örn. H2O2, CH2O2 gibi diğer temizlik maddelerine karşı dayanıklıdır (bkz. Ecolab). Kalıcı montajdan önce, malzeme özelliğinin kullanılan temizlik maddesine karşı dayanımı kontrol edilmelidir. Laktik asit veya hidrojen peroksit (H2O2) karşı dayanıklıdır ²⁾ |
| Sertifikalar | Ecolab |
| Koruma sınıfı | IP67/ IP69K |
| Çalışma sıcaklığı | |
| Hareketli durumda | -25 °C ... +105 °C |
| Sabit pozisyonda | -40 °C ... +105 °C |

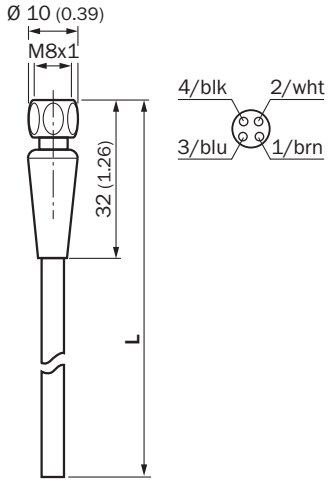
¹⁾ Silikon içermez, halojen içermez, LABS içermez.

²⁾ Test edilen temizlik maddeleri: 3% P3 - topax 990, 5% P3 - topoactive 200, 5% P3 - topax 52, 3% P3 - topax 66, 3% P3 - topoactive OKTO; İzolasyon maddesi grubu: Kat. I.

Sınıflandırmalar

| | |
|-----------------------|----------|
| ECLASS 5.0 | 19030312 |
| ECLASS 5.1.4 | 19030312 |
| ECLASS 6.0 | 27060304 |
| ECLASS 6.2 | 27060304 |
| ECLASS 7.0 | 27060304 |
| ECLASS 8.0 | 27060304 |
| ECLASS 8.1 | 27060304 |
| ECLASS 9.0 | 27060304 |
| ECLASS 10.0 | 27060304 |
| ECLASS 11.0 | 27060304 |
| ECLASS 12.0 | 27060304 |
| ETIM 5.0 | EC000830 |
| ETIM 6.0 | EC000830 |
| ETIM 7.0 | EC003249 |
| ETIM 8.0 | EC003249 |
| UNSPSC 16.0901 | 26121604 |

Teknik çizim (Ölçüler mm cinsindedir)



BİR BAKIŞTA SICK

SICK, endüstriyel uygulamalarda akıllı sensör ve sensör çözümleri konusunda lider üreticilerdendir. Eşsiz bir ürün ve hizmet yelpazesi; süreçlerin güvenli ve etkili şekilde kontrolünü, kişilerin kazalardan korunmasını ve çevreye verilen zararların önlenmesini sağlayan mükemmel temeli oluşturur.

Çok çeşitli branşlarda kapsamlı bilgi birikimine sahibiz ve süreçleriniz ile gerekliliklerinizi iyi biliyoruz. İşte bu sayede akıllı sensörlerle tam da müşterilerimizin ihtiyacı olanı teslim edebiliyoruz. Sistem çözümleri Avrupa, Asya ve Kuzey Amerika'da bulunan uygulama merkezlerinde müşteriye özel olarak test ve optimize edilir. Bütün bunlar bizi güvenilir bir tedarikçi ve ARGE ortağı haline getiriyor.

Kapsamlı hizmetlerimiz teklifimizi tamamlar: SICK Ömür Boyu servis hizmeti makinenin kullanım ömrü boyunca güvenlik ve verimlilik ile ilgili destek sağlar.

Bu bizim için "Sensör Zekası"dır.

DÜNYA GENELİNDE HEMEN YAKININIZDA:

Bilgi almak ve diğer merkezler için → www.sick.com