

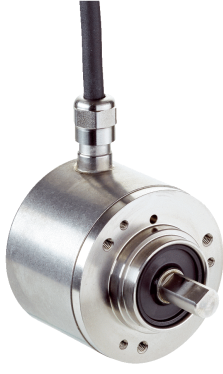


AFM60I-S4KL262144

AFS/AFM60 SSI

MUTLAK ENKODER

SICK
Sensor Intelligence.



Resimler farklı olabilir



Sipariş bilgileri

Tip	Stok no.
AFM60I-S4KL262144	1083742

Diğer cihaz modelleri ve aksesuar → www.sick.com/AFS_AFM60_SSI

Ayrıntılı teknik bilgiler

Performans

Devir başına adım sayısı (maks. çözünürlük)	262.144 (18 bit)
Devir sayısı	4.096 (12 bit)
Maks. çözünürlük (devir sayısı başına adım sayısı x devir sayısı)	18 bit x 12 bit (262.144 x 4.096)
Ölçüm sapması	± 0,002° Pals > 10.000
Hata limitleri G	0,03° ¹⁾
Tekrarlama standart sapması σ_r	0,002° ²⁾

¹⁾ DIN ISO 1319-1 uyarınca, üst ve alt hata limiti montaj durumuna bağlıdır, belirtilen değer, simetrik konumu temel alır; yani üst ve alt yöndeki sapma aynı miktara sahiptir.

²⁾ DIN ISO 55350-13 uyarınca; ölçülen değerlerin %68,3'ü belirtilen aralıktadır.

Arayüzler

İletişim arayüzü	SSI
İletişim arayüzü ayrıntısı	SSI + Sin/Cos
Başlatma süresi	50 ms ¹⁾
Pozisyon oluşturma süresi	< 1 µs
Kod türü	Gray
Kod akışı programlanabilir	CW/CCW (V/R)
Arayüz sinyalleri	Sin+, Sin-, Cos+, Cos-: analog, diferansiyel
Darbe frekansı	2 MHz ²⁾
Set (elektronik ayar)	H-aktif (L = 0 - 3 V, H = 4,0 - U _s V)
CW/CCW (dönme yönünde adım sırası)	L-aktif (L = 0 - 1,5 V, H = 2,0 - U _s V)
Devir başına sinüs/cosinüs periyotları	1.024
Çıkış frekansı	≤ 200 kHz
Yük direnci	≥ 120 Ω

¹⁾ Bu süre geçtikten sonra geçerli pozisyonlar okunabilir.

²⁾ SSI maks tarama frekansı 2 MHz veya min. LOW seviye (Clock+): 500 ns.

Fark oluşumundan önce arayüz sinyalleri	0,5 V _{SS} , ± 20 %, 120 Ω
Fark oluşumundan önceki sinyal ofseti	2,5 V ± 10 %
Fark oluşumundan sonraki arayüz sinyalleri	1 V _{SS} , ± 20 %, 120 Ω

¹⁾ Bu süre geçtikten sonra geçerli pozisyonlar okunabilir.

²⁾ SSI maks tarama frekansı 2 MHz veya min. LOW seviye (Clock+): 500 ns.

Elektriksel veriler

Bağlantı tipi	Kablo, 12 telli, radyal, 3 m
Besleme Gerilimi	4,5 ... 32 V DC
Güç tüketimi	≤ 0,5 W (Yüksüz)
Ters polarizasyon koruması	✓
MTTFd: Tehlikeli arızaya kadar geçen ortalama süre	250 yıl (EN ISO 13849-1) ¹⁾

¹⁾ Bu ürün standart bir üründür, makine direktiflerinde tanımlanmış güvenli komponent içermez. Yapı elemanlarının nominal yük bazlı hesaplaması, ortalama ortam sıcaklığı 40 °C, kullanım sıklığı 8760 h/a. Bütün elektronik devre dışı kalma durumları tehlikeli devre dışı kalma olarak kabul edilir. Ayrıntılı bilgi için bakınız Doküman No. 8015532.

Mekanik veriler

Mekanik uygulama	Milli, Yüzey montaj flanşı
Mil çapı	10 mm
Mil uzunluğu	19 mm
Ağırlık	0,5 kg ¹⁾
Mil malzemesi	Paslanmaz çelik V2A
Flanş malzemesi	Paslanmaz çelik V2A
Gövde malzemesi	Paslanmaz çelik V2A
Çalışmaya başlama torku	1 Ncm (+20 °C)
İşletme torku	0,5 Ncm (+20 °C)
İzin verilen mil yükü	80 N (radyal) 40 N (düz)
Çalışma devir sayısı	9.000 min ⁻¹ ²⁾
Rotorun atalet momenti	6,2 gcm ²
Rulman dayanım ömrü	3,0 x 10 ⁹ devir
Açısal ivme	≤ 500.000 rad/s ²

¹⁾ Erkek konnektörlü cihazları temel alır.

²⁾ Çalışma sıcaklığı aralığı tasarlanırken 1.000 dak⁻¹ değerinde 3,3 K'lık kendiliğinden ısınmaya dikkat edin.

Ortam verileri

EMVC	EN 61000-6-2 ve EN 61000-6-3 uyarınca ¹⁾
Koruma sınıfı	IP67, mil tarafı (IEC 60529) IP67, gövde tarafında, kablo çıkışı (IEC 60529)
İzin verilen rölatif nem	90 % (Çiğlenmeye izin verilmez)
Çalışma sıcaklığı aralığı	-40 °C ... +100 °C ²⁾ -30 °C ... +100 °C ³⁾

¹⁾ Elektromanyetik uyumluluk, blendajlı kablolar kullanıldığında belirtilen normlara uygunluğu sağlamaktadır.

²⁾ Kablonun sabit yerleştirilmesinde.

³⁾ Kablonun hareketli yerleştirilmesinde.

Depolama sıcaklığı aralığı	-40 °C ... +100 °C, Ambalajsız
Darbelere karşı direnç	100 g, 6 ms (EN 60068-2-27)
Titreşimlere karşı direnç	10 g, 10 Hz ... 2.000 Hz (EN 60068-2-6)

¹⁾ Elektromanyetik uyumluluk, blendajlı kablolar kullanıldığında belirtilen normlara uygunluğu sağlamaktadır.

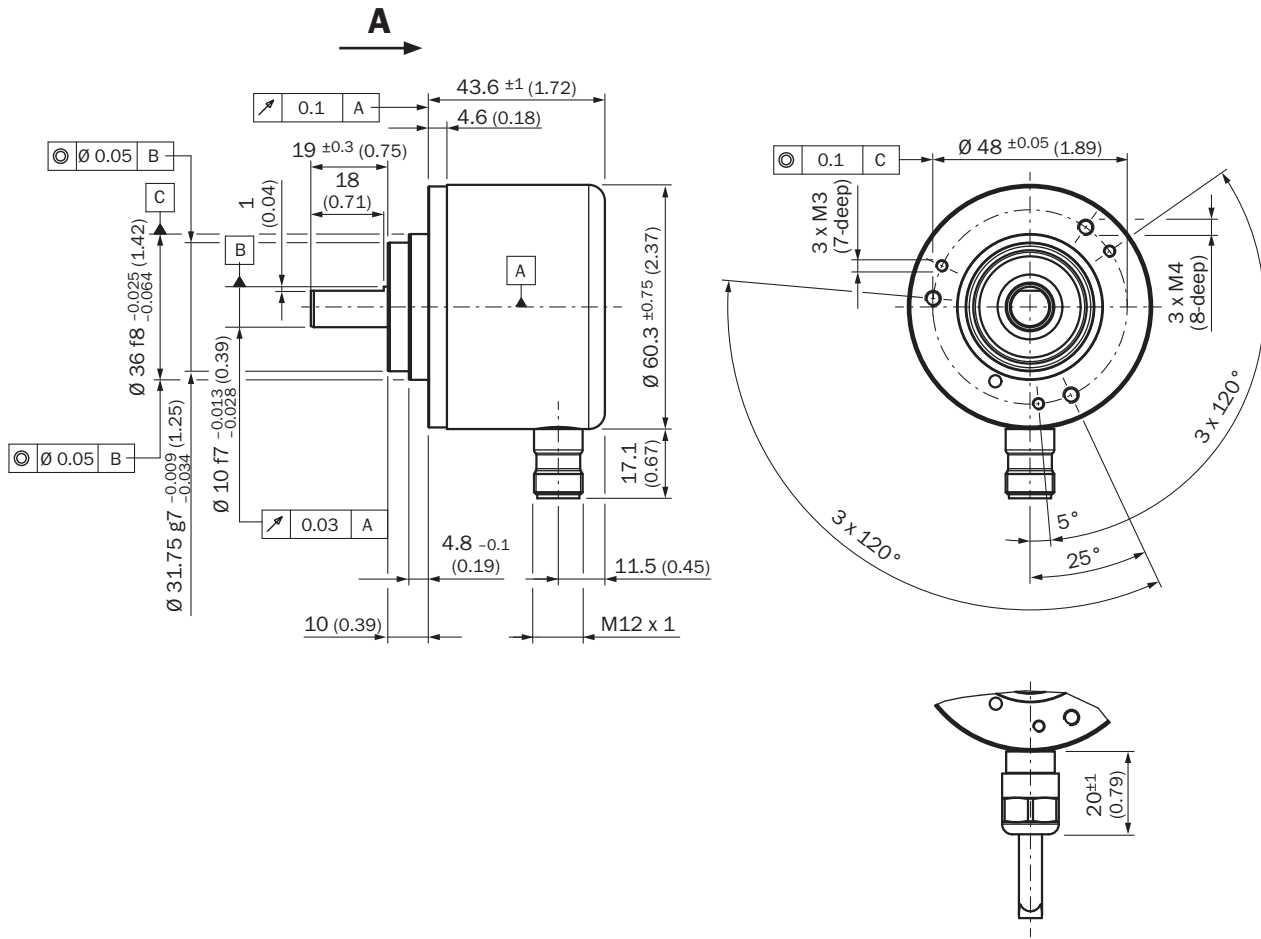
²⁾ Kablonun sabit yerleştirilmesinde.

³⁾ Kablonun hareketli yerleştirilmesinde.

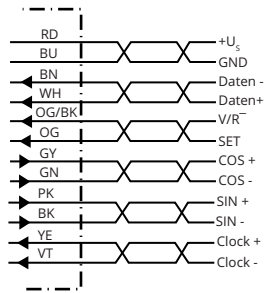
Sınıflandırmalar

ECLASS 5.0	27270502
ECLASS 5.1.4	27270502
ECLASS 6.0	27270590
ECLASS 6.2	27270590
ECLASS 7.0	27270502
ECLASS 8.0	27270502
ECLASS 8.1	27270502
ECLASS 9.0	27270502
ECLASS 10.0	27270502
ECLASS 11.0	27270502
ECLASS 12.0	27270502
ETIM 5.0	EC001486
ETIM 6.0	EC001486
ETIM 7.0	EC001486
ETIM 8.0	EC001486
UNSPSC 16.0901	41112113

Teknik çizim (Ölçüler mm cinsindedir)



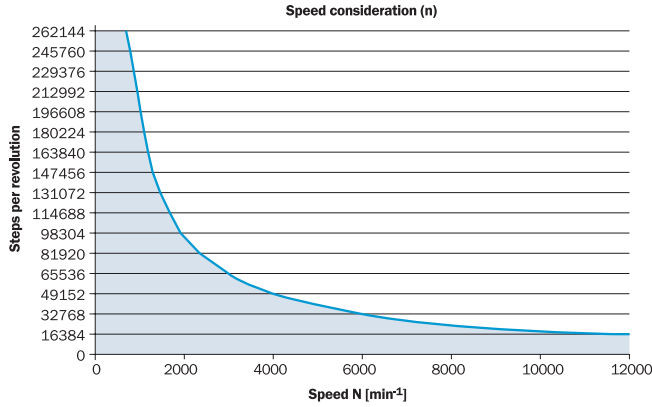
PIN yerleşimi



Erkek konnektör M12, 8 pinli	12 pinli M12 erkek konnektör	Damarların rengi (kablo bağlantısı)	Sinyal Artımlı	Sinyal Sin/Cos	Açıklama
3	1	Turuncu/siyah	V/R	V/R	Dönme yönünde adım sırası
2	2	Beyaz	Veriler +	Veriler +	Arayüz sinyalleri
1	3	Kahverengi	Veriler -	Veriler -	Arayüz sinyalleri
6	4	Mor	Clock -	Clock -	Arayüz sinyalleri
8	5	Kırmızı	+U _s	+U _s	Çalışma gerilimi

Erkek konnektör M12, 8 pinli	12 pinli M12 erkek konnektör	Damarların rengi (kablo bağlantısı)	Sinyal Artımlı	Sinyal Sin/Cos	Açıklama
-	6	Gri	A	+ COS	Sinyal hattı
-	7	Yeşil	A ⁻	- COS	Sinyal hattı
4	8	Pembe	B	+ SIN	Sinyal hattı
-	9	Siyah	B ⁻	- SIN	Sinyal hattı
-	10	Turuncu	SET	SET	Elektronik ayar
5	11	Sarı	Clock +	Clock +	Arayüz sinyalleri
7	12	Mavi	GND	GND	Şasi bağlantısı
			Ekran	Ekran	Ekran, enkoder tarafından gövdeye bağlıdır Kumanda tarafında toprağa bağlayın.

Diyagramlar



The maximum speed is also dependent on the shaft type.

BİR BAKIŞTA SICK

SICK, endüstriyel uygulamalarda akıllı sensör ve sensör çözümleri konusunda lider üreticilerdendir. Eşsiz bir ürün ve hizmet yelpazesi; süreçlerin güvenli ve etkili şekilde kontrolünü, kişilerin kazalardan korunmasını ve çevreye verilen zararların önlenmesini sağlayan mükemmel temeli oluşturur.

Çok çeşitli branşlarda kapsamlı bilgi birikimine sahibiz ve süreçleriniz ile gerekliliklerinizi iyi biliyoruz. İşte bu sayede akıllı sensörlerle tam da müşterilerimizin ihtiyacı olanı teslim edebiliyoruz. Sistem çözümleri Avrupa, Asya ve Kuzey Amerika'da bulunan uygulama merkezlerinde müşteriye özel olarak test ve optimize edilir. Bütün bunlar bizi güvenilir bir tedarikçi ve ARGE ortağı haline getiriyor.

Kapsamlı hizmetlerimiz teklifimizi tamamlar: SICK Ömür Boyu servis hizmeti makinenin kullanım ömrü boyunca güvenlik ve verimlilik ile ilgili destek sağlar.

Bu bizim için "Sensör Zekası"dır.

DÜNYA GENELİNDE HEMEN YAKININIZDA:

Bilgi almak ve diğer merkezler için → www.sick.com