



# M40E-026000RT0

M4000 Standard

ÇOK IŞINLI GÜVENLİK BARIYERLERİ

**SICK**  
Sensor Intelligence.



### Sipariş bilgileri

| Tarama mesafesi                      | Işın demeti sayısı | İki ışın arasındaki mesafe | Sistem parçası | Tip            | Stok no.      |
|--------------------------------------|--------------------|----------------------------|----------------|----------------|---------------|
| 0,5 m ... 70 m, konfigüre edilebilir | 2                  | 600 mm                     | Alıcı          | M40E-026000RT0 | Talep üzerine |

Diğer cihaz modelleri ve aksesuar → [www.sick.com/M4000\\_Standard](http://www.sick.com/M4000_Standard)

Resimler farklı olabilir



### Ayrıntılı teknik bilgiler

#### Özellikler

|                                   |                                      |
|-----------------------------------|--------------------------------------|
| <b>Tarama mesafesi</b>            | 0,5 m ... 70 m, konfigüre edilebilir |
| <b>Kısa algılama mesafesi</b>     | 0,5 m ... 20 m                       |
| <b>Yüksek algılama mesafesi</b>   | 9 m ... 70 m                         |
| <b>Işın demeti sayısı</b>         | 2                                    |
| <b>İki ışın arasındaki mesafe</b> | 600 mm                               |
| <b>Tepki süresi</b>               | 10 ms                                |
| <b>Senkronizasyon</b>             | Optik senkronizasyon                 |
| <b>Özellik</b>                    | With extension connection Reset      |

#### Emniyet tekniği parametreleri

|  |  |
|--|--|
| <b>Tip</b>   | Tip 4 (IEC 61496-1)                    |
| <b>Güvenlik için entegrasyon seviyesi</b>  | SIL 3 (IEC 61508)                      |
| <b>Kategori</b>  | Kategori 4 (EN ISO 13849)              |
| <b>Performans seviyesi</b>   | PL e (EN ISO 13849)                    |
| <b>PFH<sub>D</sub> (saat başına tehlike getiren devre dışı kalma için ortalama olasılık)</b> | $6,6 \times 10^{-9}$ (EN ISO 13849)    |
| <b>T<sub>M</sub> (kullanım ömrü)</b>   | 20 yıl (EN ISO 13849)                  |
| <b>Hata durumunda emniyetli durum</b>  | En az bir OSSD KAPALI durumda bulunur. |

#### Fonksiyonlar

|   | Fonksiyonlar | Teslimat durumu  |
|---|--------------|------------------|
| <b>Işın kodlama</b>                         | ✓            | Kodlanmamış      |
| <b>Tekrar çalışma kilidi</b>                | ✓            | Dahili           |
| <b>Kontaktör kontrolü (EDM)</b>             | ✓            | Aktifleştirilmiş |
| <b>Konfigüre edilebilir tarama mesafesi</b> | ✓            | 0,5 m ... 20 m   |
| <b>Konfigüre edilebilir durum çıkışı</b>    | ✓            | Kirlilik (OWS)   |

## Arayüzler

|                             |                              |
|-----------------------------|------------------------------|
| <b>Sistem bağlantısı</b>    | Erkek konnektör M12, 8 pinli |
| İzin verilen hat uzunluğu   | 15 m <sup>1)</sup>           |
| Onaylı iletken enine kesiti | ≥ 0,25 mm <sup>2</sup>       |
| <b>Geri alma bağlantısı</b> | M12 dişi konnektör, 5 pinli  |
| <b>Konfigürasyon metodu</b> | Konfigürasyon tuşları        |
| <b>Gösterge elemanları</b>  | LEDs<br>7 segment göstergesi |

<sup>1)</sup> Yükleme, şebeke parçası ve hat çapına bağlı. Açıklanan teknik verilere uyulması zorunludur.

## Elektriksel veriler

|   |   |
|---|---|
| <b>Koruma sınıfı</b>                      | III (IEC 61140)   |
| <b>Gerilim kaynağı U<sub>v</sub></b>      | 24 V DC (19,2 V DC ... 28,8 V DC) <sup>1)</sup>                               |
| <b>Sinyal taşıma</b>                      | ≤ 10 % <sup>2)</sup>  |
| <b>Akım tüketimi</b>                      | ≤ 0,6 A <sup>3)</sup>   |
| <b>Güvenlik çıkışları (OSSD'ler)</b>      | 2 PNP-Yarı iletken, kısa devre korumalı, çapraz devre denetimli <sup>4)</sup> |
| AÇIK durumu, anahtarlama gerilimi YÜKSEK  | 24 V DC (U <sub>v</sub> - 2,25 V DC ... U <sub>v</sub> )                      |
| KAPALI durumu, anahtarlama gerilimi ALÇAK | ≤ 2 V DC  |
| OSSD'nin akım yükleme kapasitesi          | ≤ 500 mA  |

<sup>1)</sup> Harici gerilim kaynağı EN 60204-1 gereğince 20 ms'lik kısa süreli şebeke kesintisini köprülemelidir. Uygun güç kaynakları SICK'de aksesuar olarak bulunmaktadır.

<sup>2)</sup> U<sub>v</sub> sınırları içinde.

<sup>3)</sup> Yüksüz.

<sup>4)</sup> -30 V ve +30 V arasındaki gerilimler için geçerli.

## Mekanik veriler

|                     |  |
|---------------------|--|
| <b>Boyutlar</b>     | Boyutsal çizimine bakınız                      |
| <b>Gövde kesiti</b> | 52 mm x 55,5 mm                                |
| <b>Malzeme</b>      |  |
| Gövde               | Alüminyum alaşımı ALMGSI 0,5, Tozla kaplanmış  |
| Ön cam              | Polikarbonat, kazımaya karşı dayanıklı kaplama |

## Ortam verileri

|                                 |                              |
|---------------------------------|------------------------------|
| <b>Koruma sınıfı</b>            | IP65 (EN 60529)              |
| <b>Çalışma ortamı sıcaklığı</b> | -30 °C ... +55 °C            |
| <b>Depolama sıcaklığı</b>       | -30 °C ... +70 °C            |
| <b>Hava nemliliği</b>           | 15 % ... 95 %, yoğuşmasız    |
| <b>Darbe dayanımı</b>           | 10 g, 16 ms (IEC 60068-2-29) |

## Diğer veriler

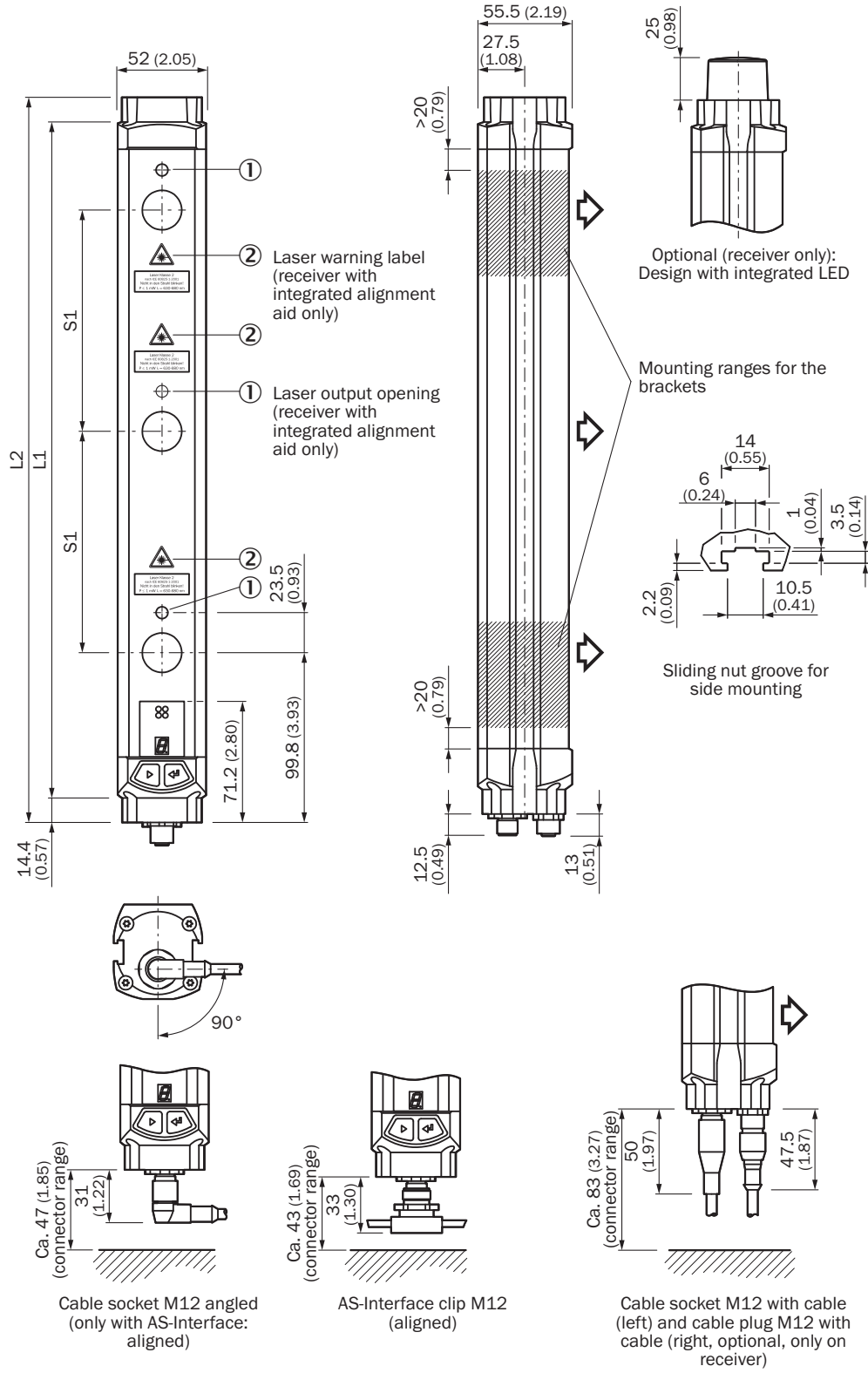
|                       |        |
|-----------------------|--------|
| <b>Dalga uzunluğu</b> | 850 nm |
|-----------------------|--------|

## Sınıflandırmalar

|                     |          |
|---------------------|----------|
| <b>ECLASS 5.0</b>   | 27272703 |
| <b>ECLASS 5.1.4</b> | 27272703 |
| <b>ECLASS 6.0</b>   | 27272703 |
| <b>ECLASS 6.2</b>   | 27272703 |

|                       |          |
|-----------------------|----------|
| <b>ECLASS 7.0</b>     | 27272703 |
| <b>ECLASS 8.0</b>     | 27272703 |
| <b>ECLASS 8.1</b>     | 27272703 |
| <b>ECLASS 9.0</b>     | 27272703 |
| <b>ECLASS 10.0</b>    | 27272703 |
| <b>ECLASS 11.0</b>    | 27272703 |
| <b>ECLASS 12.0</b>    | 27272703 |
| <b>ETIM 5.0</b>       | EC001832 |
| <b>ETIM 6.0</b>       | EC001832 |
| <b>ETIM 7.0</b>       | EC001832 |
| <b>ETIM 8.0</b>       | EC001832 |
| <b>UNSPSC 16.0901</b> | 46171620 |

Teknik çizim (Ölçüler mm cinsindedir)








Gösterim verici (ayna tersi özellikte alıcı)

| İşın demeti sayısı | İki ışın arasındaki mesafe S1 | L1          | L2          |
|--------------------|-------------------------------|-------------|-------------|
| 2                  | 500 (19.69)                   | 643 (25.31) | 672 (26.46) |

| Işın demeti sayısı | İki ışın arasındaki mesafe S1 | L1            | L2            |
|--------------------|-------------------------------|---------------|---------------|
| 3                  | 600 (23.62)                   | 743 (29.25)   | 772 (30.39)   |
|                    | 220 (8.66)                    | 583 (22.95)   | 612 (24.09)   |
|                    | 400 (15.75)                   | 943 (37.13)   | 972 (38.27)   |
| 4                  | 450 (17.72)                   | 1,043 (41.06) | 1,072 (42.20) |
|                    | 220 (8.66)                    | 803 (31.61)   | 832 (32.76)   |
|                    | 300 (11.81)                   | 1,043 (41.06) | 1,072 (42.20) |
| 5                  | 220 (8.66)                    | 1,023 (40.28) | 1,052 (41.42) |
| 6                  |                               | 1,243 (48.94) | 1,272 (50.08) |
| 7                  |                               | 1,462 (57.56) | 1,491 (58.70) |
| 8                  |                               | 1,682 (66.22) | 1,711 (67.36) |

### Önerilen aksesuar

Diğer cihaz modelleri ve aksesuar → [www.sick.com/M4000\\_Standard](http://www.sick.com/M4000_Standard)

| Kısa açıklama  | Tip                 | Stok no. |
|--|---------------------|----------|
| <b>Hizalama yardımcıları</b>   |                     |          |
|  Farklı sensörler için lazer hizalama yardımcısi, lazer sınıfı 2 (IEC 60825): Işına bakmayın!, 19 mm x 67,3 mm x 66,9 mm | AR60                | 1015741  |
|  M4000 ve M4000 Curtain için AR60 adaptör   | AR60 adaptör, M4000 | 4040006  |
| <b>Bağlantı ve hizalama mesnedi</b>  |                     |          |
|  4 adet, Montaj takımı 6, döner yan tutucu, Basınçlı çinko döküm  | BEF-1SHABAZN4       | 2019506  |
|  4 adet, Döner montaj takımı 12, döner mafsalsal  | BEF-2SMGEAKU4       | 2030510  |
| <b>Montaj braketi ve plakaları</b>   |                     |          |
|  4 adet, Montaj takımı 1, sabit, L biçimli montaj braketi, montaj vidaları ve pulları dahil                             | BEF-3WNGBAST4       | 7021352  |

## BİR BAKIŞTA SICK

SICK, endüstriyel uygulamalarda akıllı sensör ve sensör çözümleri konusunda lider üreticilerdendir. Eşsiz bir ürün ve hizmet yelpazesi; süreçlerin güvenli ve etkili şekildeki kontrolünü, kişilerin kazalardan korunmasını ve çevreye verilen zararların önlenmesini sağlayan mükemmel temeli oluşturur.

Çok çeşitli branşlarda kapsamlı bilgi birikimine sahibiz ve süreçleriniz ile gerekliliklerinizi iyi biliyoruz. İşte bu sayede akıllı sensörlerle tam da müşterilerimizin ihtiyacı olanı teslim edebiliyoruz. Sistem çözümleri Avrupa, Asya ve Kuzey Amerika'da bulunan uygulama merkezlerinde müşteriye özel olarak test ve optimize edilir. Bütün bunlar bizi güvenilir bir tedarikçi ve ARGE ortağı haline getiriyor.

Kapsamlı hizmetlerimiz teklifimizi tamamlar: SICK Ömür Boyu servis hizmeti makinenin kullanım ömrü boyunca güvenlik ve verimlilik ile ilgili destek sağlar.

**Bu bizim için "Sensör Zekası"dır.**

## DÜNYA GENELİNDE HEMEN YAKININIZDA:

Bilgi almak ve diğer merkezler için → [www.sick.com](http://www.sick.com)