

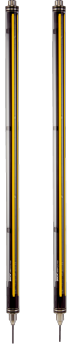


M4C-SB0430LA10, M4C-EB04300A10

deTem

ÇOK IŞINLI GÜVENLİK BARIYERLERİ

SICK
Sensor Intelligence.



Sipariş bilgileri

Sistem parçası	Tip	Stok no.
Verici	M4C-SB0430LA10	1089981
Alıcı	M4C-EB04300A10	1089982

Diğer cihaz modelleri ve aksesuar → www.sick.com/deTem



Ayrıntılı teknik bilgiler

Özellikler

Yan ürün ailesi	deTem4 Core IP69K
Uygulama alanı	Özel hijyen taleplerinin olduğu bölgeler
Fonksiyon prensibi	Verici/Alıcı
Sistem parçası	Çift
Algılama mesafesi kategorisi	Kısa algılama mesafesi
Tarama mesafesi	15,5 m
Işık yolunun uzunluğu	En az 0,5 m ... 12,5 m Tipik 0,5 m ... 15,5 m
Işın demeti sayısı	4
İki ışın arasındaki mesafe	300 mm
Tepki süresi	20 ms
Senkronizasyon	Optik senkronizasyon
Teslimat Kapsamı	IP69K koruyucu gövdede içinde bağlantı kablolu verici, 15 m IP69K koruyucu gövdede içinde bağlantı kablolu alıcı, 15 m Güvenlik bilgisi Montaj kılavuzu İndirmek için kullanma kılavuzu

Emniyet tekniği parametreleri

Tip	Tip 4 (IEC 61496-1)
Güvenlik için entegrasyon seviyesi	SIL 3 (IEC 61508)
Kategori	Kategori 4 (ISO 13849-1)
Performans seviyesi	PL e (ISO 13849-1)

PFH_D (saat başına tehlike getiren devre dışı kalma için ortalama olasılık)	3 x 10 ⁻⁹
T_M (kullanım ömrü)	20 yıl (ISO 13849-1)
Hata durumunda emniyetli durum	En az bir OSSD KAPALI durumda bulunur.

Arayüzler

Sistem bağlantısı	Bağlantı kablosu, 5 telli
Kablo uzunluğu	15 m
İletken çapı	5 mm
Kablo malzemesi	PUR, halojensiz
Çapraz kablolama	0,34 mm ²
Gösterge elemanları	LEDs

Elektrik

Koruma sınıfı	III (IEC 61140) ¹⁾
Gerilim kaynağı U_V	24 V DC (19,2 V DC ... 28,8 V DC) ²⁾
Sinyal taşıma	≤ 10 % ³⁾
Güvenlik çıkışları (OSSD'ler)	2 PNP-Yarı iletken, kısa devre korumalı, çapraz devre denetimli ⁴⁾
AÇIK durumu, anahtarlama gerilimi YÜKSEK	24 V DC (U _V - 2,25 V DC ... U _V)
KAPALI durumu, anahtarlama gerilimi ALÇAK	≤ 2 V DC
OSSD'nin akım yükleme kapasitesi	≤ 300 mA

¹⁾ Güvenli düşük gerilim SELV/PELV.

²⁾ Harici gerilim kaynağı EN 60204-1 gereğince 20 ms'lik kısa süreli şebeke kesintisini köprülemelidir. Uygun güç kaynakları SICK'de aksesuar olarak bulunmaktadır.

³⁾ U_V sınırları içinde.

⁴⁾ -30 V ve +30 V arasındaki gerilimler için geçerli.

Mekanik

Boyutlar	Boyutsal çizimine bakınız
Gövde çapı	50 mm
Malzeme	
Gövde	PMMA
Uç kapaklar	1.4404 paslanmaz çelik
Dengeleme elemanı (Membran)	PA 6
Kablo rakorları	Silikon conta dahil 1.4404 paslanmaz çelik
Ağırlık	± 50 g

Ortam verileri

Koruma sınıfı	IP65 (IEC 60529) IP66 (IEC 60529) IP67 (IEC 60529) IP69K (ISO 20653)
Çalışma ortamı sıcaklığı	-30 °C ... +55 °C
Depolama sıcaklığı	-30 °C ... +70 °C
Hava nemliliği	15 % ... 95 %, yoğuşmasız
Titreşim dayanımı	5 ... 150 Hz, 3,5 mm / 1 g (EN 60068-2-6)
Darbe dayanımı	15 g / 6 ms (EN 60068-2-27)
Sınıf	3M4 (IEC TR 60721-4-3)

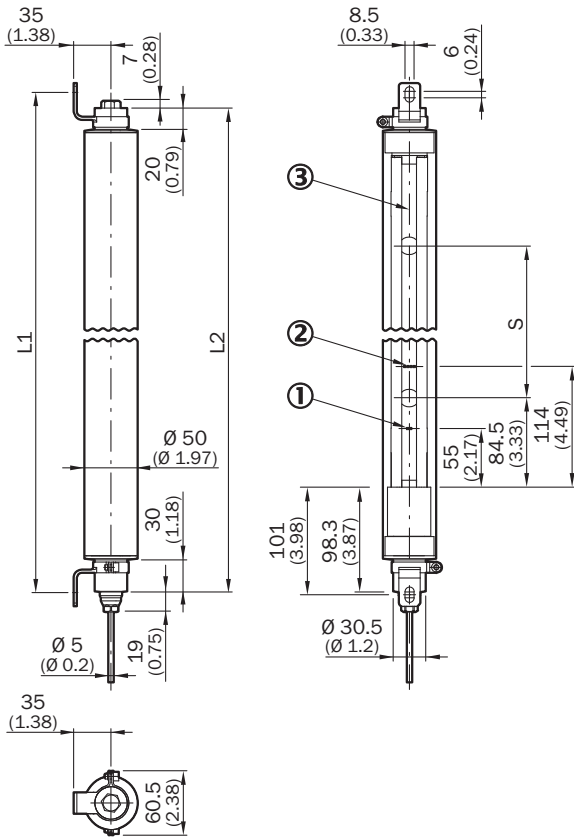
Diğer veriler

Işık türü	Yakın kızılötesi (NIR), görülmez
------------------	----------------------------------

Sınıflandırmalar

ECLASS 5.0	27272703
ECLASS 5.1.4	27272703
ECLASS 6.0	27272703
ECLASS 6.2	27272703
ECLASS 7.0	27272703
ECLASS 8.0	27272703
ECLASS 8.1	27272703
ECLASS 9.0	27272703
ECLASS 10.0	27272703
ECLASS 11.0	27272703
ECLASS 12.0	27272703
ETIM 5.0	EC001832
ETIM 6.0	EC001832
ETIM 7.0	EC001832
ETIM 8.0	EC001832
UNSPSC 16.0901	46171620

Teknik çizim (Ölçüler mm cinsindedir)

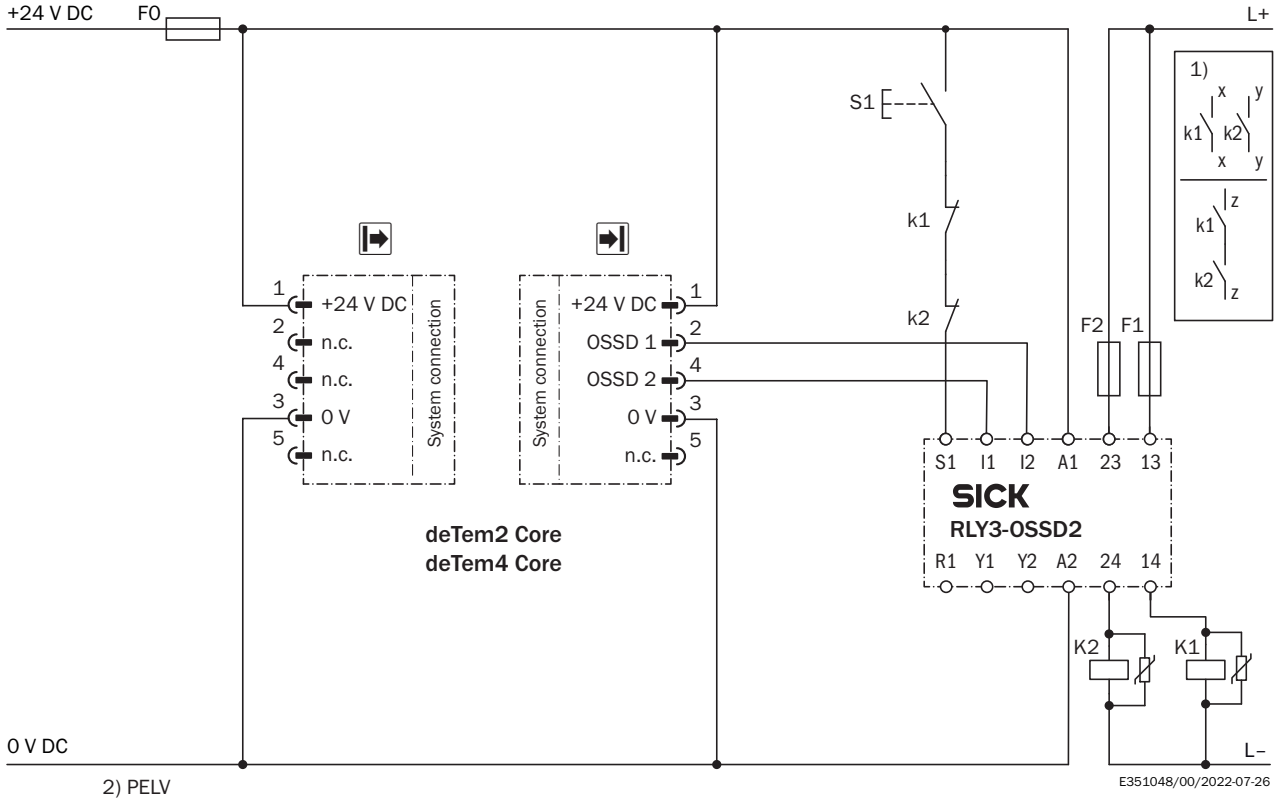


- ① Durum göstergesi
 ② Hizalama göstergesi
 ③ Optik eksen

		L1	L2
2	500	828	813
3	400	1.128	1.113
4	300	1.228	1.213

Anahtarlama örneği

deTem4 Core IP69K çok ışınli güvenlik bariyeri, RLY3-OSSD2 güvenlik rölesinde



görev

Bir deTem4 Core IP69K veya deTem2 Core IP69K çok ışınli güvenlik bariyerinin RLY3-OSSD2'ye bağlanması. Çalışma modu: Restart kilidi ve harici kontak gözlemlenebilir.

Etki şekli

Koruma alanının boş olması durumunda OSSD1 ve OSSD2 çıkışları gerilim iletir. K1 ve K2 için hatasız durma konumu olması halinde sistem devreye girmeye hazır olur. S1 (tuşa basılır ve tuş bırakılır) üzerine basıldığında RLY3-OSSD2 devreye alınır. Çıkışlar (kontaklar 13 – 14 ve 23 – 24), K1 ve K2 kontaktörlerini devreye sokar. Koruma alanının kesilmesi durumunda OSSD1 ve OSSD2 çıkışları RLY3-OSSD2'yi kapatır. K1 ve K2 kontaktörleri kapatılır.

Hata inceleme

OSSD'nin birleştirici bağlantıları ve kısa devreleri algılanır ve kilitleme durumuna (Lock-out) yönlendirilir. K1 veya K2 kontaktörlerinden birinin hatalı tutumu algılanır. Kapatma fonksiyonu korunur. S1 butonunun manipülasyonu durumunda (örneğin sıkıştırma) RLY3-OSSD2, çıkış akımı devrelerini yeniden etkinleştirmez.

Açıklamalar






- 1) Çıkış devreleri: Bu kontaklar, çıkış devresi açık durumdayken tehlikeli durum giderilecek şekilde kumandayla birleştirilmelidir. 4 ve 3 kategorilerinde bu bağlantı iki kanallı (x, y yolu) olmalıdır. Tip 2 cihazlar, c performans seviyesine kadar kullanım için uygundur. Kumandaya tek kanallı ekleme (z yolu) sadece tek kanallı kumandada ve risk analizinin dikkate alınmasıyla yapılabilir.
- 2) Güvenli düşük gerilim SELV/PELV.


Bağ-lan-tı	Bağ-lan-tı kab-lo-su-nun renk kod-lama-sı	Verici	Alıcı
1	Kah-veren-gi	+24 V DC	+24 V DC

Bağ- lan- tı	Bağ- lantı kab- losu- nun renk kod- lama- sı	Verici	Alıcı
2	Beyaz	Rezerve	OSSD 1
3	Mavi	0 V DC	0 V DC
4	Siyah	Rezerve	OSSD 2
5	Gri	-	-

Önerilen aksesuar

Diğer cihaz modelleri ve aksesuar → www.sick.com/deTem

	Kısa açıklama	Tip	Stok no.
Diğer			
	<ul style="list-style-type: none"> Ürün ailesi: Tutucular Açıklama: Paslanmaz çelik döner tutucu Malzeme: Paslanmaz çelik Detaylar: Paslanmaz çelik 1.4350, Paslanmaz çelik 1.4301 Ambalaj birimi: 4 adet 	BEF-2SMMEAES4	2023708
	<ul style="list-style-type: none"> Ürün ailesi: Tutucular Açıklama: Paslanmaz çelik destek mesnedi Malzeme: Paslanmaz çelik Detaylar: Paslanmaz çelik 1.4350 Ambalaj birimi: 2 adet 	BEF-2AAAADES2	2026849
	<ul style="list-style-type: none"> Ürün ailesi: Tutucular Açıklama: Güçlendirilmiş paslanmaz çelik döner tutucu Malzeme: Paslanmaz çelik Detaylar: Paslanmaz çelik 1.4350, Paslanmaz çelik 1.4301 Ambalaj birimi: 4 adet 	BEF-2SMMVAES4	2026850
	<ul style="list-style-type: none"> Ürün ailesi: Tutucular Açıklama: Güçlendirilmiş paslanmaz çelik döner tutucu Malzeme: Paslanmaz çelik Detaylar: Paslanmaz çelik 1.4350, Paslanmaz çelik 1.4301 Ambalaj birimi: 2 adet 	BEF-2SMMVAES2	2048373
Güvenlik anahtarlama anfileri			
	<ul style="list-style-type: none"> Uygulamalar: Değerlendirme ünitesi Uyumlu sensör tipleri: OSSD'li güvenlik sensörleri Bağlantı tipi: Germe yaylı terminalli ön erkek konnektör Tekrar çalışma kilidi: Evet Kontaktör kontrolü (EDM): Entegre Çıkışlar: 2 onay akım yolu (güvenli), 2 diagnostik çıkış (güvenli değil), 1 test palsi çıkışı (güvenli değil) Gövde genişliği: 18 mm 	RLY3-OSSD200	1085344

	Kısa açıklama	Tip	Stok no.
	<ul style="list-style-type: none">• Uygulamalar: Değerlendirme ünitesi• Uyumlu sensör tipleri: OSSD'li güvenlik sensörleri• Bağlantı tipi: Germe yaylı terminalli ön erkek konnektör• Tekrar çalışma kilidi: Evet• Kontaktör kontrolü (EDM): Entegre• Çıkışlar: 3 devreye sokma akım yolu (güvenli), 2 diagnostik çıkış (güvenli değil), 1 test pulsü çıkışı (güvenli değil)• Gövde genişliği: 18 mm	RLY3-OSSD300	1099969

BİR BAKIŞTA SICK

SICK, endüstriyel uygulamalarda akıllı sensör ve sensör çözümleri konusunda lider üreticilerdendir. Eşsiz bir ürün ve hizmet yelpazesi; süreçlerin güvenli ve etkili şekilde kontrolünü, kişilerin kazalardan korunmasını ve çevreye verilen zararların önlenmesini sağlayan mükemmel temeli oluşturur.

Çok çeşitli branşlarda kapsamlı bilgi birikimine sahibiz ve süreçleriniz ile gerekliliklerinizi iyi biliyoruz. İşte bu sayede akıllı sensörlerle tam da müşterilerimizin ihtiyacı olanı teslim edebiliyoruz. Sistem çözümleri Avrupa, Asya ve Kuzey Amerika'da bulunan uygulama merkezlerinde müşteriye özel olarak test ve optimize edilir. Bütün bunlar bizi güvenilir bir tedarikçi ve ARGE ortağı haline getiriyor.

Kapsamlı hizmetlerimiz teklifimizi tamamlar: SICK Ömür Boyu servis hizmeti makinenin kullanım ömrü boyunca güvenlik ve verimlilik ile ilgili destek sağlar.

Bu bizim için "Sensör Zekası"dır.

DÜNYA GENELİNDE HEMEN YAKININIZDA:

Bilgi almak ve diğer merkezler için → www.sick.com