



# VL12-2P430

V12

SILINDIRIK FOTOSEL

**SICK**  
Sensor Intelligence.



Resimler farklı olabilir



## Sipariş bilgileri

Tip	Stok no.
VL12-2P430	6026220

Diğer cihaz modelleri ve aksesuar → [www.sick.com/V12](http://www.sick.com/V12)

## Ayrıntılı teknik bilgiler

### Özellikler

<b>Fonksiyon prensibi</b>	Reflektörlü sensör
<b>Boyutlar ( G x Y x D )</b>	12 mm x 12 mm x 66 mm
<b>Gövde şekli (ışık çıkışı)</b>	Silindirik
<b>Gövde uzunluğu</b>	66 mm
<b>Diş çapı (Gövde)</b>	Yuvarlak konnektör M12 x 1
<b>Maksimum algılama mesafesi</b>	0,03 m ... 2,8 m <sup>1)</sup>
<b>Algılama mesafesi</b>	0,03 m ... 2,3 m <sup>1)</sup>
<b>Odak</b>	Yakl. 2,3°
<b>Işık türü</b>	Görünebilir kırmızı ışık
<b>Işık kaynağı</b>	LED <sup>2)</sup>
<b>Işık demet çapı (mesafe)</b>	Ø 80 mm (2 m)
<b>Işıma açısı</b>	Yakl. 2,3°
<b>Dalga uzunluğu</b>	660 nm
<b>Ayarlama</b>	Yok

<sup>1)</sup> PL80A reflektör.

<sup>2)</sup> Ortalama dayanım ömrü: T<sub>U</sub> = +25 °C için 100.000 saat.

### Mekanik/Elektrik

<b>Gerilim kaynağı U<sub>B</sub></b>	10 V DC ... 30 V DC <sup>1)</sup>
--------------------------------------	-----------------------------------

<sup>1)</sup> Sınır değerler.

<sup>2)</sup> U<sub>V</sub>-toleransları aşılamaz veya altına düşemez.

<sup>3)</sup> Yüksüz.

<sup>4)</sup> Ohm yükü altında sinyal süresi.

<sup>5)</sup> Normalde açık/normalde kapalı oranında 1:1.

<sup>6)</sup> A = U<sub>V</sub>-Kutup değiştirme emniyetli bağlantılar.

<sup>7)</sup> B = Giriş ve çıkışlar kutup değiştirme korumalı.

<sup>8)</sup> C = Parazitlenme palsini engelleme.

<sup>9)</sup> D = Çıkışlar aşırı akım ve kısa devre korumalı.

<b>Sinyal taşıma</b>	$\pm 10 \%$ <sup>2)</sup>
<b>Akım tüketimi</b>	20 mA <sup>3)</sup>
<b>Anahtarlama çıkışı</b>	PNP
<b>Anahtarlama tipi</b>	Aydınlık/karanlık ile anahtarlama
<b>Devre değiştirme türü seçilebilir</b>	Kablo üzerinde seçilebilir L-/D
<b>Çıkış akımı I<sub>max.</sub></b>	$\leq 100$ mA <sup>3)</sup>
<b>Tepki süresi</b>	$\leq 1,25$ ms <sup>4)</sup>
<b>Anahtarlama frekansı</b>	400 Hz <sup>5)</sup>
<b>Bağlantı tipi</b>	Soket M12, 4-pin
<b>Koruma devreleri</b>	A <sup>6)</sup> B <sup>7)</sup> C <sup>8)</sup> D <sup>9)</sup>
<b>Koruma sınıfı</b>	III
<b>Ağırlık</b>	18 g
<b>Polarizasyon filtresi</b>	✓
<b>Gövde malzemesi</b>	Metal, Nikel kaplı piring (Sarı)/PA
<b>Malzeme, optik</b>	Plastik, PMMA
<b>Koruma sınıfı</b>	IP67
<b>Çalışma ortamı sıcaklığı</b>	-25 °C ... +70 °C
<b>Depo ortam sıcaklığı</b>	-25 °C ... +70 °C
<b>UL-dosya no.</b>	NMFT2.E175606

1) Sınır değerler.

2) U<sub>V</sub>-toleransları aşılamaz veya altına düşemez.

3) Yüksüz.

4) Ohm yükü altında sinyal süresi.

5) Normalde açık/normalde kapalı oranında 1:1.

6) A = U<sub>V</sub>-Kutup değiştirme emniyetli bağlantılar.

7) B = Giriş ve çıkışlar kutup değiştirme korumalı.

8) C = Parazitlenme palsini engelleme.

9) D = Çıkışlar aşırı akım ve kısa devre korumalı.

### Emniyet tekniği parametreleri

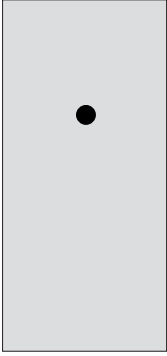
<b>MTTF<sub>D</sub></b>	1.139 yıl
<b>DC<sub>avg</sub></b>	0 %

### Sınıflandırmalar

<b>ECLASS 5.0</b>	27270902
<b>ECLASS 5.1.4</b>	27270902
<b>ECLASS 6.0</b>	27270902
<b>ECLASS 6.2</b>	27270902
<b>ECLASS 7.0</b>	27270902
<b>ECLASS 8.0</b>	27270902
<b>ECLASS 8.1</b>	27270902
<b>ECLASS 9.0</b>	27270902

<b>ECLASS 10.0</b>	27270902
<b>ECLASS 11.0</b>	27270902
<b>ECLASS 12.0</b>	27270902
<b>ETIM 5.0</b>	EC002717
<b>ETIM 6.0</b>	EC002717
<b>ETIM 7.0</b>	EC002717
<b>ETIM 8.0</b>	EC002717
<b>UNSPSC 16.0901</b>	39121528

### Ayar olanakları

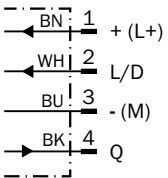


### Bağlantı tipi



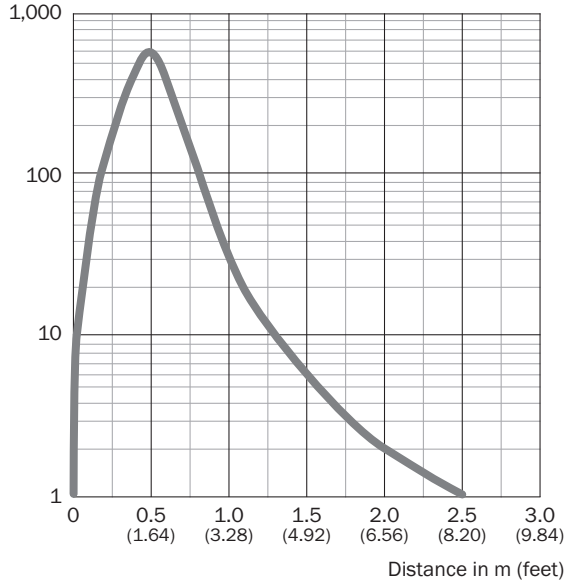
### Bağlantı şeması

Cd-087

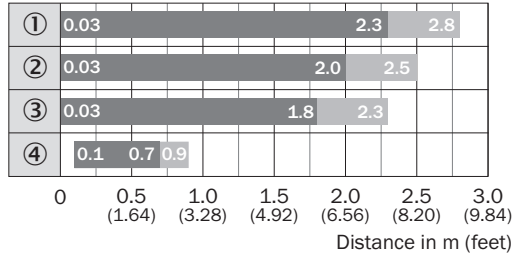


## Karakteristik eğri

Operating reserve



## Algılama mesafesi diyagramı



■ Sensing range

■ Sensing range max.

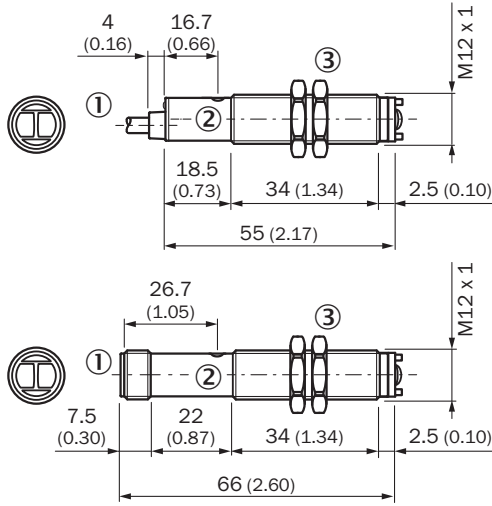
① PL80A reflektör

② C110 reflektör

③ PL50A, PL40A, P250 reflektör

④ Diamond Grade reflektör bandı

## Teknik çizim (Ölçüler mm cinsindedir)



- ① Kablo veya erkek konnektör M12, 4 pinli  
 ② Gösterge LED'i sarı,-sürekli yanıyor: alım sinyali> rezerve faktörü 2- yanıp sönüyor: alım sinyali< rezerve faktörü 2, ancak > anahtarlama eşiği 1  
 ③ Metal sabitleme somunu (2 x); anahtar numarası 17

## Önerilen aksesuar

Diğer cihaz modelleri ve aksesuar → [www.sick.com/V12](http://www.sick.com/V12)

	Kısa açıklama	Tip	Stok no.
Montaj braketi ve plakaları			
	M12 sensörler için montaj braketi, Çinko kaplamalı çelik, montaj malzemeleri bulunmaz	BEF-WN-M12	5308447
	Reflektörler için çok amaçlı montaj braketi, Çinko kaplamalı çelik	BEF-WN-REFX	2064574
Reflektörler			
	Dört köşe, vidalanabilir, 51 mm x 61 mm, PMMA/ABS, vidalanır, 2 delikli montaj	P250	5304812
Diğer			
	<ul style="list-style-type: none"> <li><b>Bağlantı türü A kafa:</b> Dişi konnektör, M12, 4 pin, düz, A kodlamalı</li> <li><b>Bağlantı türü B kafa:</b> Açık kablo ucu</li> <li><b>Sinyal türü:</b> Sensör/hareket elemanı bağlantısı</li> <li><b>Kablo:</b> 5 m, 4 telli, PVC</li> <li><b>Açıklama:</b> Sensör/hareket elemanı bağlantısı, Blendajsız</li> <li><b>Uygulama alanı:</b> Kimyasal aralık</li> </ul>	YF2A14-050VB3XLEAX	2096235
	<ul style="list-style-type: none"> <li><b>Bağlantı türü A kafa:</b> Erkek konnektör, M12, 4 pin, düz, A kodlamalı</li> <li><b>Açıklama:</b> Blendajsız</li> <li><b>Bağlantı tekniği:</b> Vidalı bağlantılar</li> <li><b>Onaylı iletken enine kesiti:</b> ≤ 0,75 mm<sup>2</sup></li> </ul>	STE-1204-G	6009932

## BİR BAKIŞTA SICK

SICK, endüstriyel uygulamalarda akıllı sensör ve sensör çözümleri konusunda lider üreticilerdendir. Eşsiz bir ürün ve hizmet yelpazesi; süreçlerin güvenli ve etkili şekilde kontrolünü, kişilerin kazalardan korunmasını ve çevreye verilen zararların önlenmesini sağlayan mükemmel temeli oluşturur.

Çok çeşitli branşlarda kapsamlı bilgi birikimine sahibiz ve süreçleriniz ile gerekliliklerinizi iyi biliyoruz. İşte bu sayede akıllı sensörlerle tam da müşterilerimizin ihtiyacı olanı teslim edebiliyoruz. Sistem çözümleri Avrupa, Asya ve Kuzey Amerika'da bulunan uygulama merkezlerinde müşteriye özel olarak test ve optimize edilir. Bütün bunlar bizi güvenilir bir tedarikçi ve ARGE ortağı haline getiriyor.

Kapsamlı hizmetlerimiz teklifimizi tamamlar: SICK Ömür Boyu servis hizmeti makinenin kullanım ömrü boyunca güvenlik ve verimlilik ile ilgili destek sağlar.

**Bu bizim için "Sensör Zekası"dır.**

## DÜNYA GENELİNDE HEMEN YAKININIZDA:

Bilgi almak ve diğer merkezler için → [www.sick.com](http://www.sick.com)