

# AHM36B-BAAK012x12

AHS/AHM36

MUTLAK ENKODER

**SICK**  
Sensor Intelligence.



Resimler farklı olabilir



## Sipariş bilgileri

Tip	Stok no.
AHM36B-BAAK012x12	1093910

Diğer cihaz modelleri ve aksesuar → [www.sick.com/AHS\\_AHM36](http://www.sick.com/AHS_AHM36)

## Ayrıntılı teknik bilgiler

### Performans

<b>Devir başına adım sayısı (maks. çözünürlük)</b>	4.096 (12 bit)
<b>Devir sayısı</b>	4.096 (12 bit)
<b>Maks. çözünürlük (devir sayısı başına adım sayısı x devir sayısı)</b>	12 bit x 12 bit (4.096 x 4.096)
<b>Hata limitleri G</b>	0,35° (20 °C'de) <sup>1)</sup>
<b>Tekrarlama standart sapması <math>\sigma</math></b>	0,25° (20 °C'de) <sup>2)</sup>

<sup>1)</sup> DIN ISO 1319-1 uyarınca, üst ve alt hata limiti montaj durumuna bağlıdır, belirtilen değer, simetrik konumu temel alır; yani üst ve alt yöndeki sapma aynı miktara sahiptir.

<sup>2)</sup> DIN ISO 55350-13 uyarınca; ölçülen değerlerin %68,3'ü belirtilen aralıktadır.

### Arayüzler

<b>İletişim arayüzü</b>	SSI
<b>Başlatma süresi</b>	100 ms <sup>1)</sup>
<b>Pozisyon oluşturma süresi</b>	125 µs
<b>Proses verileri</b>	Pozisyon
<b>Kod türü</b>	Gray
<b>Kod akışı programlanabilir</b>	CW/CCW (V/R) kablo üzerinden parametrelendirilebilir
<b>Darbe frekansı</b>	2 MHz <sup>2)</sup>
<b>Set (elektronik ayar)</b>	H-aktif (L = 0 - 3 V, H = 4,0 - U <sub>s</sub> V)
<b>CW/CCW (dönme yönünde adım sırası)</b>	L-aktif (L = 0 - 1 V, H = 2,0 - U <sub>s</sub> V)

<sup>1)</sup> Bu süre geçtikten sonra geçerli pozisyonlar okunabilir.

<sup>2)</sup> En düşük, LOW-Pegel (Clock+): 250 ns.

### Elektriksel veriler

<b>Bağlantı tipi</b>	Kablo, 8 telli, universal, 1,5 m
<b>Besleme Gerilimi</b>	4,5 ... 32 V DC
<b>Güç tüketimi</b>	≤ 1,5 W (Yüksüz)

<sup>1)</sup> Bu ürün standart bir üründür, makine direktiflerinde tanımlanmış güvenli komponent içermez. Yapı elemanlarının nominal yük bazlı hesaplaması, ortalama ortam sıcaklığı 40 °C, kullanım sıklığı 8760 h/a. Bütün elektronik devre dışı kalma durumları tehlikeli devre dışı kalma olarak kabul edilir. Ayrıntılı bilgi için bakınız Doküman No. 8015532.

<b>Ters polarizasyon koruması</b>	✓
<b>MTTFd: Tehlikeli arızaya kadar geçen ortalama süre</b>	230 yıl (EN ISO 13849-1) <sup>1)</sup>

<sup>1)</sup> Bu ürün standart bir üründür, makine direktiflerinde tanımlanmış güvenli komponent içermez. Yapı elemanlarının nominal yük bazlı hesaplaması, ortalama ortam sıcaklığı 40 °C, kullanım sıklığı 8760 h/a. Bütün elektronik devre dışı kalma durumları tehlikeli devre dışı kalma olarak kabul edilir. Ayrıntılı bilgi için bakınız Doküman No. 8015532.

## Mekanik veriler

<b>Mekanik uygulama</b>	Blind hollow şaft
<b>Mil çapı</b>	6 mm
<b>Ağırlık</b>	0,12 kg <sup>1)</sup>
<b>Mil malzemesi</b>	Paslanmaz çelik
<b>Flanş malzemesi</b>	Alüminyum
<b>Gövde malzemesi</b>	Çinko
<b>Kablo malzemesi</b>	PUR
<b>Çalışmaya başlama torku</b>	0,5 Ncm (+20 °C)
<b>İşletme torku</b>	< 0,5 Ncm (+20 °C)
<b>İzin verilen statik mil hareketi</b>	± 0,3 mm, ± 0,3 mm (radyal, düz)
<b>İzin verilen dinamik mil hareketi</b>	± 0,1 mm (radyal) ± 0,1 mm (düz)
<b>Çalışma devir sayısı</b>	≤ 6.000 min <sup>-1</sup> <sup>2)</sup>
<b>Rotorun atalet momenti</b>	15 gcm <sup>2</sup>
<b>Rulman dayanım ömrü</b>	2,0 x 10 <sup>9</sup> devir
<b>Açısal ivme</b>	≤ 500.000 rad/s <sup>2</sup>

<sup>1)</sup> Erkek konnektörlü cihazları temel alır.

<sup>2)</sup> Çalışma sıcaklığı aralığı tasarlanırken 1.000 dak<sup>-1</sup> değerinde 3,5 K'lık kendiliğinden ısınmaya dikkat edin.

## Ortam verileri

<b>EMVC</b>	EN 61000-6-2 ve EN 61000-6-3 uyarınca
<b>Koruma sınıfı</b>	IP65 (IEC 60529)
<b>İzin verilen rölatif nem</b>	90 % (Çiğlenmeye izin verilmez)
<b>Çalışma sıcaklığı aralığı</b>	-20 °C ... +70 °C
<b>Depolama sıcaklığı aralığı</b>	-40 °C ... +100 °C, Ambalajsız
<b>Darbelere karşı direnç</b>	100 g, 6 ms (EN 60068-2-27)
<b>Titreşimlere karşı direnç</b>	20 g, 10 Hz ... 2.000 Hz (EN 60068-2-6)

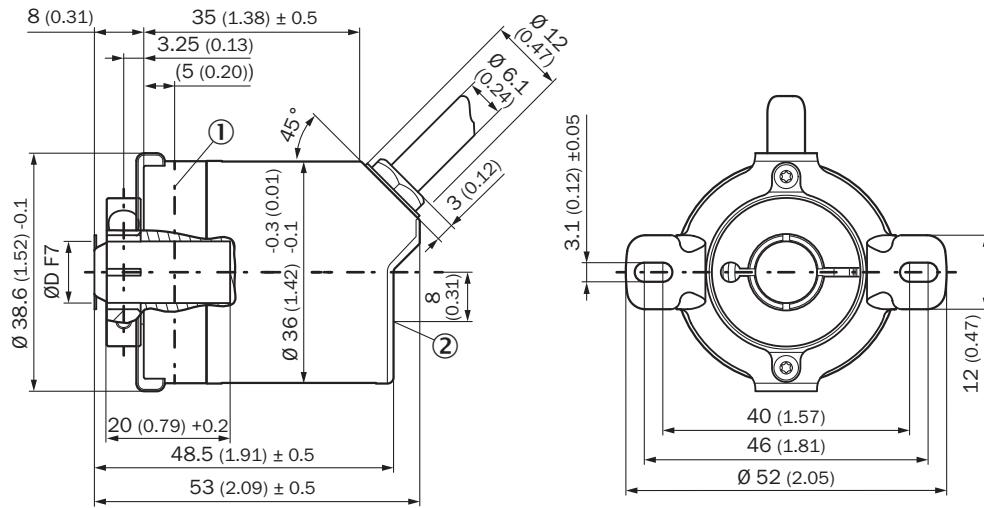
## Sınıflandırmalar

<b>ECLASS 5.0</b>	27270502
<b>ECLASS 5.1.4</b>	27270502
<b>ECLASS 6.0</b>	27270590
<b>ECLASS 6.2</b>	27270590
<b>ECLASS 7.0</b>	27270502
<b>ECLASS 8.0</b>	27270502
<b>ECLASS 8.1</b>	27270502
<b>ECLASS 9.0</b>	27270502

<b>ECLASS 10.0</b>	27270502
<b>ECLASS 11.0</b>	27270502
<b>ECLASS 12.0</b>	27270502
<b>ETIM 5.0</b>	EC001486
<b>ETIM 6.0</b>	EC001486
<b>ETIM 7.0</b>	EC001486
<b>ETIM 8.0</b>	EC001486
<b>UNSPSC 16.0901</b>	41112113

### Teknik çizim (Ölçüler mm cinsindedir)

Blind hollow shaft, kablo

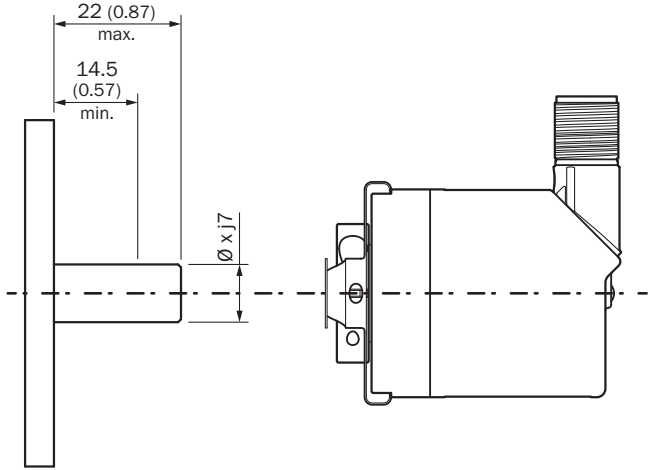


① Çalışma sıcaklığı ölçüm noktası

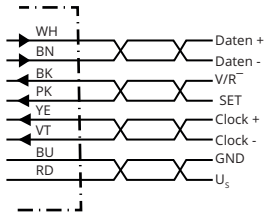
② Titreşimler için ölçüm noktası

Tip	Mil çapı Ø D F7
AHx36x-BAxxxxxxx	6 mm
AHx36x-BBxxxxxxx	8 mm
AHx36x-BCxxxxxxx	1/4"
AHx36x-BDxxxxxxx	10 mm
AHx36x-BKxxxxxxx	3/8"

## Montaj şablonları






## PIN yerleşimi



PIN	Damarların rengi (kablo bağlantısı)	Sinyal	Açıklama
1	Kahverengi	Veriler -	Arayüz sinyalleri
2	Beyaz	Veriler +	Arayüz sinyalleri
3	Siyah	V/R	Dönme yönünde adım sırası
4	Pembe	SET	Elektronik ayar Arayüz sinyalleri
5	Sarı	Clock +	Arayüz sinyalleri
6	Lila	Clock -	Arayüz sinyalleri
7	Mavi	GND	Şasi bağlantısı
8	Kırmızı	U <sub>s</sub>	Çalışma gerilimi
		Ekran	Ekran, enkoder tarafından gövdeye bağlıdır Kumanda tarafında toprağa bağlayın.

## Önerilen aksesuar

Diğer cihaz modelleri ve aksesuar → [www.sick.com/AHS\\_AHM36](http://www.sick.com/AHS_AHM36)

	Kısa açıklama	Tip	Stok no.
Flanşlar			
	63 mm delik dairesi üzerinde tork desteği	BEF-DS08	2072206
	Standart tork desteği, AHS/AHM36	BEF-DS16-AHX	2108615
Diğer			
	<ul style="list-style-type: none"><li><b>Bağlantı türü A kafa:</b> Erkek konnektör, M12, 8 pin, düz, A kodlamalı</li><li><b>Sinyal türü:</b> Artımlı</li><li><b>Kablo:</b> CAT5, CAT5e</li><li><b>Açıklama:</b> Artımlı, Blendajlı, Kafa A: Erkek konnektör, M12, 8 pin, düz, A kodlamalı, ekranlı, 4 mm ... 8 mm kablo çapı için Kafa B: - Çalışma sıcaklığı: -40 °C ... +85 °C</li><li><b>Bağlantı tekniği:</b> Yalıtım deplasman konnektörünün hızlı bağlantısı</li><li><b>Onaylı iletken enine kesiti:</b> 0,14 mm<sup>2</sup> ... 0,34 mm<sup>2</sup></li></ul>	STE-1208-GA01	6044892

## BİR BAKIŞTA SICK

SICK, endüstriyel uygulamalarda akıllı sensör ve sensör çözümleri konusunda lider üreticilerdendir. Eşsiz bir ürün ve hizmet yelpazesi; süreçlerin güvenli ve etkili şekilde kontrolünü, kişilerin kazalardan korunmasını ve çevreye verilen zararların önlenmesini sağlayan mükemmel temeli oluşturur.

Çok çeşitli branşlarda kapsamlı bilgi birikimine sahibiz ve süreçleriniz ile gerekliliklerinizi iyi biliyoruz. İşte bu sayede akıllı sensörlerle tam da müşterilerimizin ihtiyacı olanı teslim edebiliyoruz. Sistem çözümleri Avrupa, Asya ve Kuzey Amerika'da bulunan uygulama merkezlerinde müşteriye özel olarak test ve optimize edilir. Bütün bunlar bizi güvenilir bir tedarikçi ve ARGE ortağı haline getiriyor.

Kapsamlı hizmetlerimiz teklifimizi tamamlar: SICK Ömür Boyu servis hizmeti makinenin kullanım ömrü boyunca güvenlik ve verimlilik ile ilgili destek sağlar.

**Bu bizim için "Sensör Zekası"dır.**

## DÜNYA GENELİNDE HEMEN YAKININIZDA:

Bilgi almak ve diğer merkezler için → [www.sick.com](http://www.sick.com)