



TR10-SLU03P

TR10 Lock

GÜVENLİ KILITLEMELİ SVIÇLER

SICK
Sensor Intelligence.



Sipariş bilgileri

Tip	Stok no.
TR10-SLU03P	6054766

Diğer cihaz modelleri ve aksesuar → www.sick.com/TR10_Lock

Ayrıntılı teknik bilgiler

Özellikler

Sensör prensibi	RFID
Kilitleme prensibi	Çalışma akımı prensibi
Güvenli çıkışların sayısı	2
Kodlama	Benzersiz kodlamalı
Tutma kuvveti F_{maks}	1.690 N (EN ISO 14119)
Tutma kuvveti F_{Zh}	1.300 N (EN ISO 14119)
Tutma kuvveti	0 N
Çalıştırma yönleri	4
Yaklaşma hızı	≥ 2 mm/s

Emniyet tekniği parametreleri

Güvenlik için entegrasyon seviyesi	SIL 3 (IEC 61508)
Kategori	Kategori 4 (EN ISO 13849)
Performans seviyesi	PL e (EN ISO 13849)
PFH_D (saat başına tehlike getiren devre dışı kalma için ortalama olasılık)	$9,1 \times 10^{-10}$
T_M (kullanım ömrü)	20 yıl (EN ISO 13849)
Yapı türü	Yapı türü 4 (EN ISO 14119)
Aktüatörün kodlama kademesi	Yüksek kodlama kademesi (EN ISO 14119)
Hata durumunda emniyetli durum	En az bir güvenlikle ilgili yarı iletken çıkışı (OSSD) KAPALI durumda bulunur.

Fonksiyonlar

Güvenli çıkış sinyallerinin anahtarlama tutumu	Kilitleme denetimi
Kaskat bağlanabilir güvenlik sensörleri	Kontrol panosunda (diyagnoz ile)

Arayüzler

Bağlantı tipi	Kablo
Kablo uzunluğu	3 m
Bağlantı kablosu uzunluğu	≤ 200 m
İletken çapı	6,5 mm
Çapraz kablolama	0,25 mm ²
Bükme açısı (sabit pozisyonda)	> 10 x hareketli durumda kablo çapı
Bükme açısı (hareketli kabloda)	> 14 x kablo çapı
Kablo malzemesi	PVC
Kablo malzemesi	Bakır
Rakor somunun malzemesi	Paslanmaz çelik
Gösterge elemanları	LEDs
Diyagnoz göstergesi	✓
Durum göstergesi	✓

Elektrik

Koruma sınıfı	II (IEC 61140)
Kirlenme derecesi	3
CULus gereğince sınıflandırma	Sınıf 2
Kullanım kategorisi	DC-13 (IEC 60947-5-1)
Ölçülen işletim akımı (işletim gerilimi)	200 mA (24 V DC)
Nominal izolasyon gerilimi U_i	75 V
Anma darbe gerilimi dayanımı U_{imp}	1.000 V
Gerilim kaynağı U_v	24 V DC (20,4 V DC ... 26,4 V DC)
Çıkış türü	Kendinden gözlemeli yarı iletken çıkışları (OSSD'ler)
Çıkış akımı	≤ 200 mA
Pik akım	400 mA, 100 ms ¹⁾
Güç tüketimi	2,5 W
Tepki süresi	İlk şalter için 100 ms, diğer şalterler için 50 ms ²⁾
Onay süresi	600 ms
Risk süresi	100 ms
Açmada gecikme	7 s
Kilitleme prensibi	Çalışma akımı prensibi

¹⁾ Çalıştırma, blokaj veya açma sırasında.

²⁾ Çıkışlar kapatılana kadar geçen süre.

Mekanik

Ağırlık	0,4 kg
Gövde malzemesi	ABS
Kilitleme saplaması malzemesi	Paslanmaz çelik 304
Mekanik çalışma süresi	5 x 10 ⁵ Bağlantı şeması

Ortam verileri

Koruma sınıfı	IP66, IP67, IP69K (IEC 60529, IEC 60529, IEC 60529)
----------------------	---

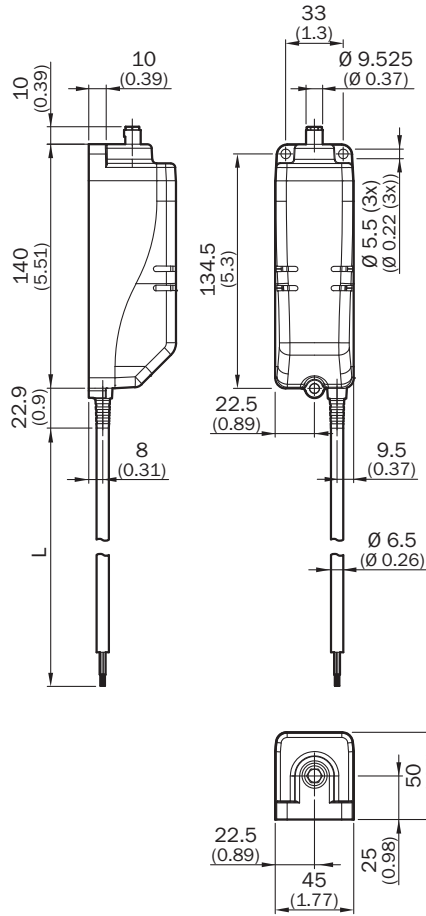
Çalışma ortamı sıcaklığı	0 °C ... +55 °C
Depolama sıcaklığı	-25 °C ... +75 °C
Titreşim dayanımı	10 Hz ... 55 Hz (IEC 60068-2-6)
Darbe dayanımı	30 g, 11 ms (EN 60068-2-27)
EMVC	IEC 60947-5-3

Sınıflandırmalar

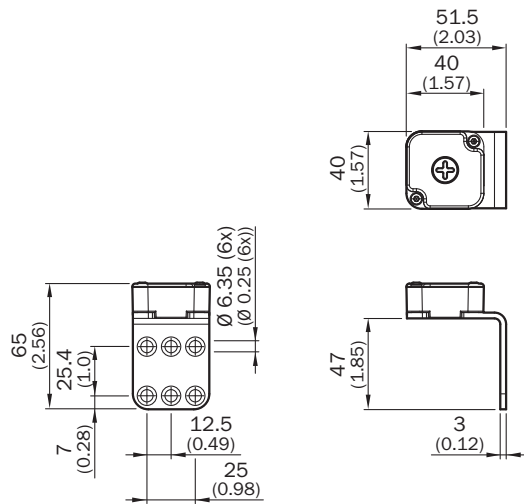
ECLASS 5.0	27272603
ECLASS 5.1.4	27272603
ECLASS 6.0	27272603
ECLASS 6.2	27272603
ECLASS 7.0	27272603
ECLASS 8.0	27272603
ECLASS 8.1	27272603
ECLASS 9.0	27272603
ECLASS 10.0	27272603
ECLASS 11.0	27272603
ECLASS 12.0	27272603
ETIM 5.0	EC002593
ETIM 6.0	EC002593
ETIM 7.0	EC002593
ETIM 8.0	EC002593
UNSPSC 16.0901	39122205

Teknik çizim (Ölçüler mm cinsindedir)

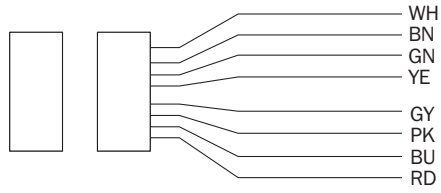
Kabloyla birlikte sensör



Aktüatör ve montaj braketi



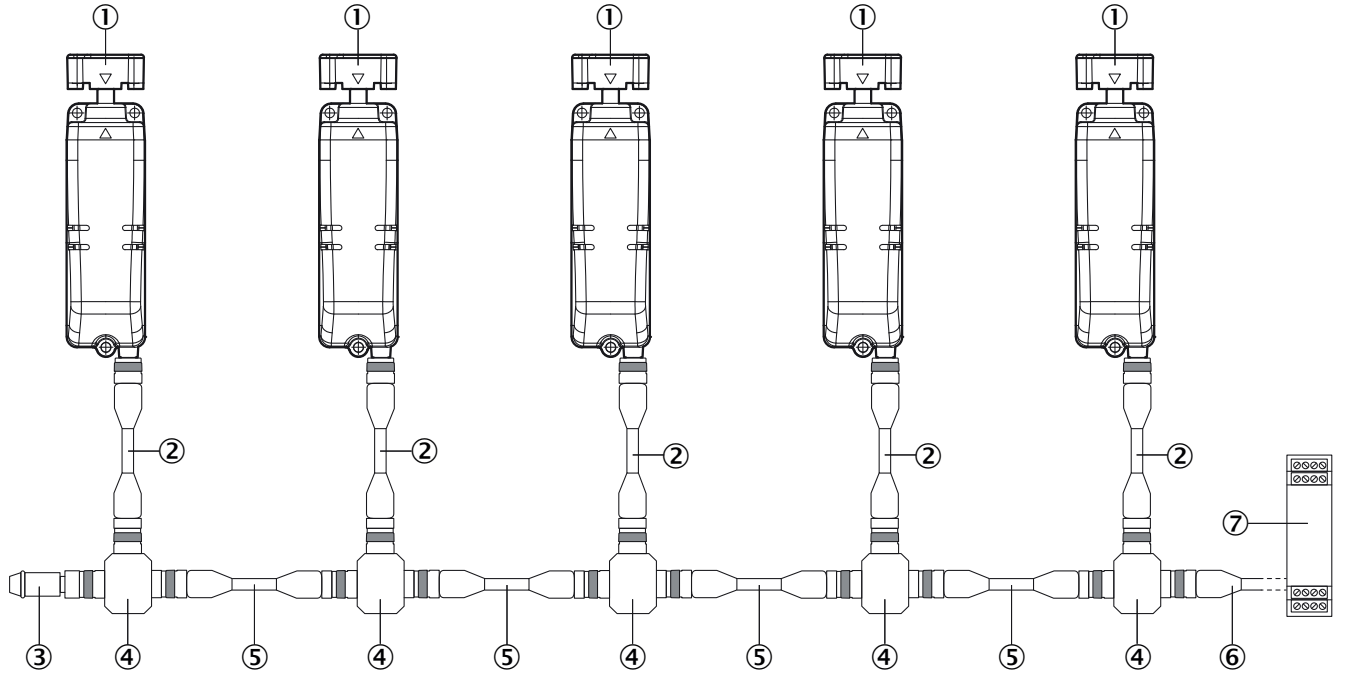
Bağlantı düzeni



White	Aux output (not safe)
Brown	Voltage supply 24 V DC
Green	Lock control
Yellow	OSSD 2 input
Gray	OSSD 1 output
Pink	OSSD 2 output
Blue	Voltage supply 0 V DC
Red	OSSD 1 input

Seri bağlantı

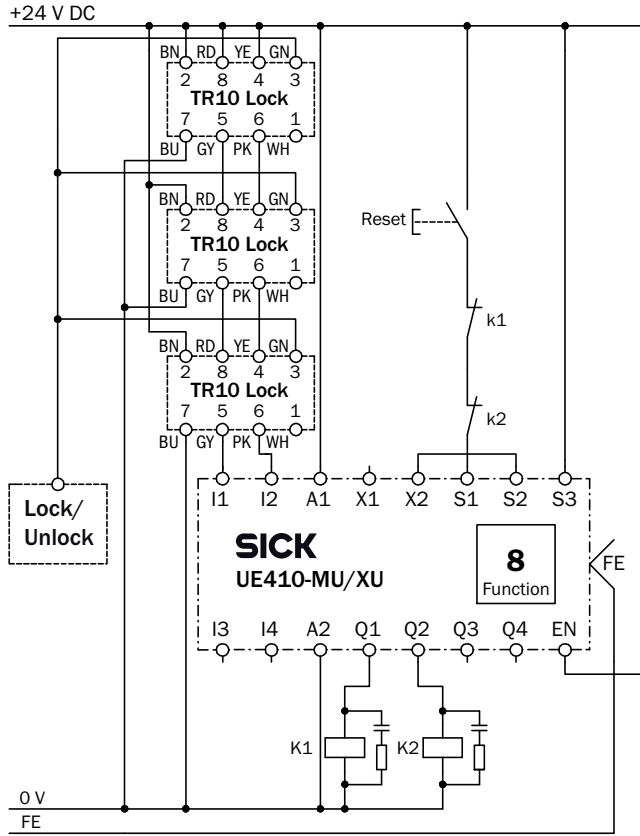
T parçası ile seri bağlantı (diyagnoz olmadan)



- ① TR10 Lock güvenli kilitlemeli sviç
- ② M12 erkek konnektörlü, 8 pin ve M12 dişi konnektörlü, 8 pin bağlantı kablosu (örn. DSL-1208-xxxx)
- ③ MLP1-XXT uç soket
- ④ STR1-XXA T parçası
- ⑤ M12 erkek konnektörlü, 5 pin ve M12 dişi konnektörlü, 5 pin bağlantı kablosu (örn. DSL-1205-xxxx)
- ⑥ M12 dişi konnektörlü, 5 pin ve açık kablo uçlu bağlantı kablosu (örn. DOL-1205-xxxx)
- ⑦ Güvenli değerlendirme ünitesi

Anahtarlama örneği

Bir Flexi Classic güvenlik kontrolöründe seri bağlantılı üç adet TR10 Lock güvenli kilitlemeli sviç



Önerilen aksesuar

Diğer cihaz modelleri ve aksesuar → www.sick.com/TR10_Lock

Kısa açıklama	Tip	Stok no.
Diğer		
<ul style="list-style-type: none">• Ürün ailesi: Montaj aksesuarları• Açıklama: Aktüatörün montaj braketi için emniyet vidaları• Ambalaj birimi: 10 adet	Safety screws M5 x 10	5334497

BİR BAKIŞTA SICK

SICK, endüstriyel uygulamalarda akıllı sensör ve sensör çözümleri konusunda lider üreticilerdendir. Eşsiz bir ürün ve hizmet yelpazesi; süreçlerin güvenli ve etkili şekilde kontrolünü, kişilerin kazalardan korunmasını ve çevreye verilen zararların önlenmesini sağlayan mükemmel temeli oluşturur.

Çok çeşitli branşlarda kapsamlı bilgi birikimine sahibiz ve süreçleriniz ile gerekliliklerinizi iyi biliyoruz. İşte bu sayede akıllı sensörlerle tam da müşterilerimizin ihtiyacı olanı teslim edebiliyoruz. Sistem çözümleri Avrupa, Asya ve Kuzey Amerika'da bulunan uygulama merkezlerinde müşteriye özel olarak test ve optimize edilir. Bütün bunlar bizi güvenilir bir tedarikçi ve ARGE ortağı haline getiriyor.

Kapsamlı hizmetlerimiz teklifimizi tamamlar: SICK Ömür Boyu servis hizmeti makinenin kullanım ömrü boyunca güvenlik ve verimlilik ile ilgili destek sağlar.

Bu bizim için "Sensör Zekası"dır.

DÜNYA GENELİNDE HEMEN YAKININIZDA:

Bilgi almak ve diğer merkezler için → www.sick.com