



i110-M0454

i110 Lock

GÜVENLİ KILITLEMELİ SVIÇLER

SICK
Sensor Intelligence.



Aktüatör teslimat içeriğinde bulunmamaktadır



Sipariş bilgileri

Tip	Stok no.
i110-M0454	6051602

Aktüatörü ayrıca sipariş ediniz. Ayrıntılar için "Aksesuar" bölümüne bakınız.

Diğer cihaz modelleri ve aksesuar → www.sick.com/i110_Lock

Ayrıntılı teknik bilgiler

Özellikler

Sensör prensibi	Elektromekanik
Kilitleme prensibi	Kapalı devre akımı prensibi
Tetiklendiği için kapalı kontak Güvenli kilitleme denetimi	2
Normalde açık kontak Güvenli kilitleme denetimi	0
Tetiklendiği için kapalı kontak Kapı denetimi	1
Normalde açık kontak Kapı denetimi	0
Normalde kapalı kontak kapı denetimi sayısı	0
Tutma kuvveti F_{maks}	2.500 N (EN ISO 14119) ¹⁾
Tutma kuvveti F_{Zh}	2.000 N (EN ISO 14119) ²⁾
Aktive etme kuvveti	≥ 35 N
Tutma kuvveti	≤ 30 N
Aktive etme frekansı	≤ 1.200 /h
Çalıştırma yönleri	5
Yaklaşma hızı	≤ 20 m/min

¹⁾ Açılı aktüatörle birlikte: 1500 N.

²⁾ Açılı aktüatörle birlikte: 1150 N.

Emniyet tekniği parametreleri

B_{10d}-değeri	5 x 10 ⁶ Bağlantı şeması
Yapı türü	Yapı türü 2 (EN ISO 14119)
Aktüatörün kodlama kademesi	Düşük kodlama kademesi (EN ISO 14119)

Hata durumunda emniyetli durum	Siviçdahili bir hata algılama sistemine sahip değildir ve hata durumunda güvenli bir duruma geçemez. Hata algılama, bağlı güvenlik odaklı mantık ünitesi ile gerçekleşir.
---------------------------------------	---------------------------------------------------------------------------------------------------------------------------------------------------------------------------

Fonksiyonlar

Kaskat bağlanabilir güvenlik sensörleri	Flexi Loop ile (diyagnoz ile)
------------------------------------------------	-------------------------------

Arayüzler

Bağlantı tipi	Konnektörlü soket, M12, 8-pinli
Rakor somunun malzemesi	Piring(Sarı)

Elektrik

Kirlenme derecesi	3
Anahtarlama prensibi	Ağır çekim anahtarlama elemanı
Kullanım kategorisi	AC-15/DC-13 (IEC 60947-5-1)
Ölçülen işletim akımı (işletim gerilimi)	1 A (24 V AC) 1 A (24 V DC)
Nominal izolasyon gerilimi U_i	30 V
Anma darbe gerilimi dayanımı U_{imp}	1.500 V AC
Çıkış türü	Elektromekanik kontaklar
Güç tüketimi	≤ 8 W
Kısa devre koruması	1 A gG
Anahtar gerilimi	≥ 12 V DC
Devre değiştirme akımı (devre değiştirme gerilimi)	1 mA (24 V DC)
Mıknatısın devreye girme süresi	100 %
Kilitleme prensibi	Kapalı devre akımı prensibi

Mekanik

Ağırlık	0,5 kg
Gövde malzemesi	Termoplastik, cam lifiyle güçlendirilmiş
Aktüatör başlığının malzemesi	Metal
Mekanik çalışma süresi	1×10^6 Bağlantı şeması

Ortam verileri

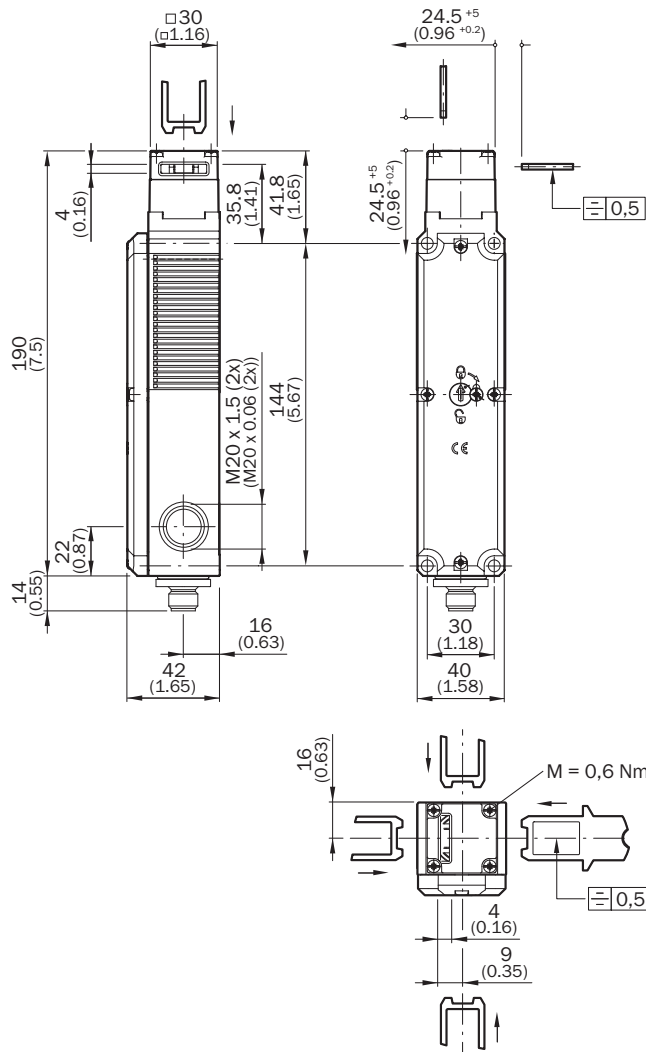
Koruma sınıfı	IP67 (IEC 60529)
Çalışma ortamı sıcaklığı	-20 °C ... +55 °C
Depolama sıcaklığı	-20 °C ... +55 °C

Sınıflandırmalar

ECLASS 5.0	27272603
ECLASS 5.1.4	27272603
ECLASS 6.0	27272603
ECLASS 6.2	27272603
ECLASS 7.0	27272603
ECLASS 8.0	27272603
ECLASS 8.1	27272603

ECLASS 9.0	27272603
ECLASS 10.0	27272603
ECLASS 11.0	27272603
ECLASS 12.0	27272603
ETIM 5.0	EC002593
ETIM 6.0	EC002593
ETIM 7.0	EC002593
ETIM 8.0	EC002593
UNSPSC 16.0901	39122205

Teknik çizim (Ölçüler mm cinsindedir)



BİR BAKIŞTA SICK

SICK, endüstriyel uygulamalarda akıllı sensör ve sensör çözümleri konusunda lider üreticilerdendir. Eşsiz bir ürün ve hizmet yelpazesi; süreçlerin güvenli ve etkili şekildeki kontrolünü, kişilerin kazalardan korunmasını ve çevreye verilen zararların önlenmesini sağlayan mükemmel temeli oluşturur.

Çok çeşitli branşlarda kapsamlı bilgi birikimine sahibiz ve süreçleriniz ile gerekliliklerinizi iyi biliyoruz. İşte bu sayede akıllı sensörlerle tam da müşterilerimizin ihtiyacı olanı teslim edebiliyoruz. Sistem çözümleri Avrupa, Asya ve Kuzey Amerika'da bulunan uygulama merkezlerinde müşteriye özel olarak test ve optimize edilir. Bütün bunlar bizi güvenilir bir tedarikçi ve ARGE ortağı haline getiriyor.

Kapsamlı hizmetlerimiz teklifimizi tamamlar: SICK Ömür Boyu servis hizmeti makinenin kullanım ömrü boyunca güvenlik ve verimlilik ile ilgili destek sağlar.

Bu bizim için "Sensör Zekası"dır.

DÜNYA GENELİNDE HEMEN YAKININIZDA:

Bilgi almak ve diğer merkezler için → www.sick.com