



## HTB18-P1G2AG

H18 Sure Sense

HIBRIT REFLEKTÖRLÜ SENSÖRLER

**SICK**  
Sensor Intelligence.



Resimler farklı olabilir



### Sipariş bilgileri

Tip	Stok no.
HTB18-P1G2AG	1078474

Diğer cihaz modelleri ve aksesuar → [www.sick.com/H18\\_Sure\\_Sense](http://www.sick.com/H18_Sure_Sense)

### Ayrıntılı teknik bilgiler

#### Özellikler

<b>Fonksiyon prensibi</b>	Cisimden yansımali sensör
<b>Çalışma prensibi ayrıntısı</b>	Arka fon bastırma
<b>Boyutlar ( G x Y x D)</b>	16,2 mm x 45,5 mm x 31,8 mm
<b>Gövde şekli (ışık çıkışı)</b>	Hibrit
<b>Diş çapı (Gövde)</b>	M18
<b>Montaj şekli</b>	M18, kafa/yan (24,1 ... 25,4 mm)
<b>Gövde rengi</b>	Mavi
<b>Maksimum algılama mesafesi</b>	5 mm ... 300 mm <sup>1)</sup>
<b>Algılama mesafesi</b>	5 mm ... 150 mm <sup>2)</sup>
<b>Işık türü</b>	Görünebilir kırmızı ışık
<b>Işık kaynağı</b>	PinPoint LED <sup>3)</sup>
<b>Işık demet çapı (mesafe)</b>	7 mm (300 mm)
<b>Dalga uzunluğu</b>	631 nm
<b>Ayarlama</b>	Potansiyometre, sağ Algılama mesafesi Potansiyometre, sol Kapanma gecikmesi, ayarlanabilir: 0 ... 2 sn
<b>Özel özellikler</b>	-

<sup>1)</sup> %90 remisyona sahip algılama malzemesi (standart beyaza göre, DIN 5033).

<sup>2)</sup> %6 geri yansıtma oranlı algılama malzemesi (standart siyaha göre, DIN 5033).

<sup>3)</sup> Ortalama dayanım ömrü: T<sub>U</sub> = +25 °C için 100.000 saat.

## Mekanik/Elektrik

<b>Besleme Gerilimi</b>	10 V DC ... 30 V DC
<b>Sinyal taşıma</b>	$< 5 V_{ss}^{1)}$
<b>Akım tüketimi</b>	$\leq 20 \text{ mA}^{2)}$
<b>Anahtarlama çıkışı</b>	PNP
<b>Anahtarlama fonksiyonu</b>	Tamamlayıcı
<b>Anahtarlama tipi</b>	Aydınlık/karanlık ile anahtarlama
<b>Anahtarlama çıkışı ayrıntısı</b>	
Anahtarlama çıkışı Q1	PNP, Aydınlık ile anahtarlama
Anahtarlama çıkışı Q2	PNP, Karanlık ile anahtarlama
<b>Çıkış akımı <math>I_{max}</math></b>	$\leq 100 \text{ mA}$
<b>Tepki süresi</b>	$\leq 0,5 \text{ ms}^{3)}$
<b>Anahtarlama frekansı</b>	$1.000 \text{ Hz}^{4)}$
<b>Zaman fonksiyonu</b>	Kapanma gecikmesi
<b>Bağlantı tipi</b>	Açık uçlu kablo, 2.000 mm
<b>Kablo malzemesi</b>	Plastik, PVC
<b>Çapraz kablolama</b>	0,2 mm <sup>2</sup>
<b>Koruma devreleri</b>	A <sup>5)</sup> B <sup>6)</sup> D <sup>7)</sup>
<b>Koruma sınıfı</b>	III
<b>Ağırlık</b>	18 g
<b>Gövde malzemesi</b>	Plastik, VISTAL®
<b>Malzeme, optik</b>	Plastik, PMMA
<b>Koruma sınıfı</b>	IP67 IP69K
<b>Teslimat Kapsamı</b>	Sabitleme somunu (1x), M18, plastik, siyah, yassı
<b>Elektromanyetik uyumluluk (EMV)</b>	EN 60947-5-2 (Sensör, endüstriyel alanda radyo dalgası koruma şartlarını (elektromanyetik uyumluluk) yerine getirir (radyo dalgası koruma sınıfı A). Meskenlerde kullanım halinde fonksiyon arızalarına neden olabilir.)
<b>Çalışma ortamı sıcaklığı</b>	-40 °C ... +65 °C
<b>Depo ortam sıcaklığı</b>	-40 °C ... +75 °C
<b>UL-dosya no.</b>	E189383

1)  $U_V$ -toleransları aşılamaz veya altına inilemez.

2) Yük ve sinyal kuvveti göstergesi olmadan.

3) Ohm yükü altında sinyal süresi.

4) Normalde açık/normalde kapalı oranında 1:1.

5) A =  $U_V$ -Kutup değiştirme emniyetli bağlantılar.

6) B = Giriş ve çıkışlar kutup değiştirme korumalı.

7) D = Çıkışlar aşırı akım ve kısa devre korumalı.

## Emniyet tekniği parametreleri

<b>MTTF<sub>D</sub></b>	622,2 yıl
<b>DC<sub>avg</sub></b>	0 %

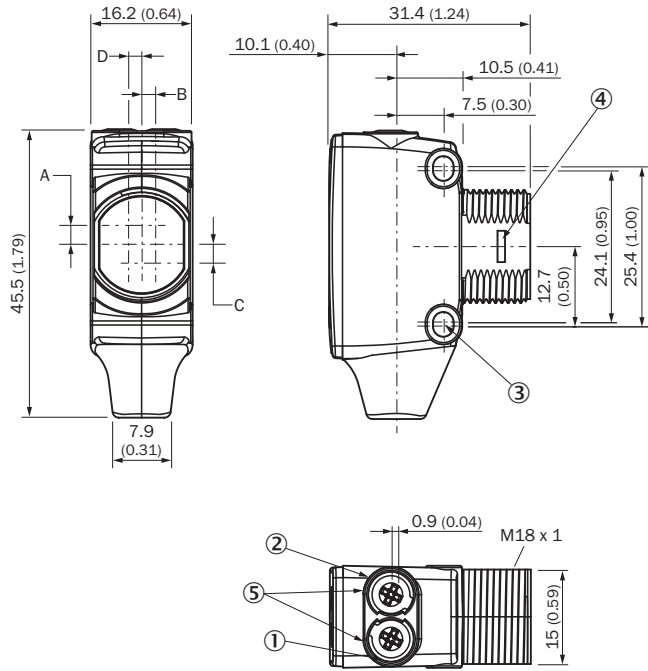
## Bağlantı tipi/bağlantı düzeni

<b>Bağlantı tipi</b>	Açık uçlu kablo, 2.000 mm
<b>Bağlantı türü ayrıntısı</b>	
Çapraz kablolama	0,2 mm <sup>2</sup>
Kablo malzemesi	Plastik
<b>Bağlantı düzeni</b>	
BN	+ (L+)
WH	Q <sub>2</sub>
BU	- (M)
BK	Q <sub>1</sub>

## Sınıflandırmalar

<b>ECLASS 5.0</b>	27270904
<b>ECLASS 5.1.4</b>	27270904
<b>ECLASS 6.0</b>	27270904
<b>ECLASS 6.2</b>	27270904
<b>ECLASS 7.0</b>	27270904
<b>ECLASS 8.0</b>	27270904
<b>ECLASS 8.1</b>	27270904
<b>ECLASS 9.0</b>	27270904
<b>ECLASS 10.0</b>	27270904
<b>ECLASS 11.0</b>	27270904
<b>ECLASS 12.0</b>	27270904
<b>ETIM 5.0</b>	EC002719
<b>ETIM 6.0</b>	EC002719
<b>ETIM 7.0</b>	EC002719
<b>ETIM 8.0</b>	EC002719
<b>UNSPSC 16.0901</b>	39121528

Teknik çizim (Ölçüler mm cinsindedir)

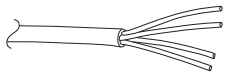


- ① Gösterge LED'i sarı: ışık alımı durumu
- ② Gösterge LED'i yeşil: durum göstergesi
- ③ Sabitleme deliği M3
- ④ Montaj adaptör halkası için yaylı anahtar (ayrıca temin edilir)
- ⑤ Potansiyometre (seçilmişse) veya LED göstergesi

Mm (inç) cinsinden boyutlar	Alıcı		Verici	
	A	B	C	D
HTB18 / HTF18	- 1.1 (0.04)	1.1 (0.04)	4.7 (0.19)	0.6 (0.02)
HTE18 / HL18 / HSE18	2.5 (0.1)	0.0 (0.0)	4.0 (0.16)	0.0 (0.0)
HTB18L / HTF18L / HL18L / HSE18L	2.5 (0.1)	0.0 (0.0)	3.5 (0.14)	0.0 (0.0)

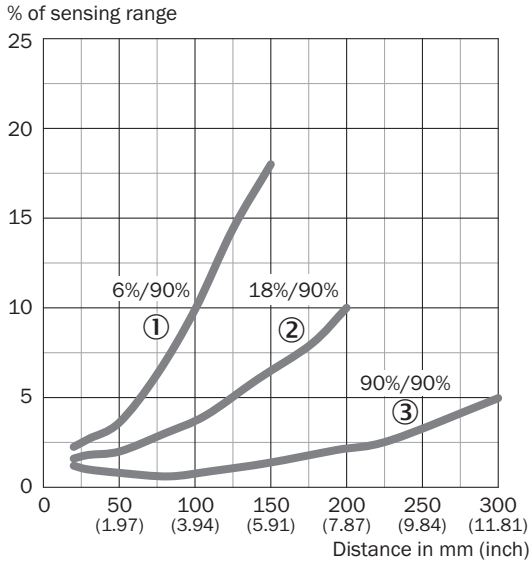
Bağlantı tipi

Bağlantı düzeni, bkz. teknik veriler tablosu: Bağlantı tipi/bağlantı düzeni



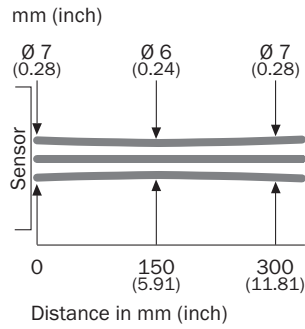
Kablo açık uçlu, 4 telli, AWG26 0,15 mm<sup>2</sup>

### Karakteristik eğri

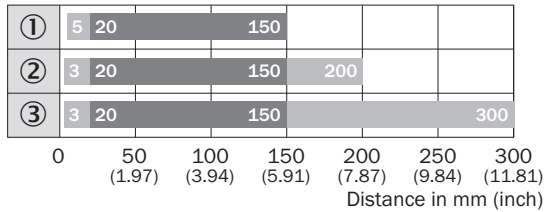


- ① Siyah üzerinde algılama mesafesi, %6 remisyon derecesi  
② Gri üzerinde algılama mesafesi, %18 remisyon derecesi  
③ Beyaz üzerinde algılama mesafesi, %90 remisyon derecesi

### Işık demeti çapı



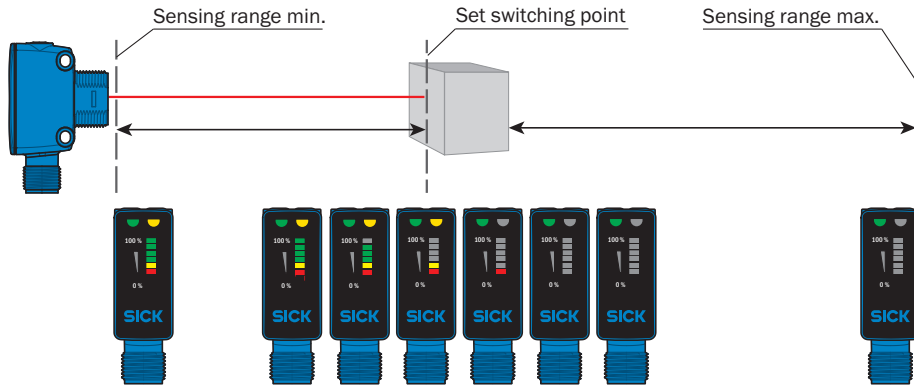
### Algılama mesafesi diyagramı



■ Sensing range ■ Sensing range max.

- ① Siyah üzerinde algılama mesafesi, %6 remisyon derecesi  
② Gri üzerinde algılama mesafesi, %18 remisyon derecesi  
③ Beyaz üzerinde algılama mesafesi, %90 remisyon derecesi

### Fonksiyonlar



## BİR BAKIŞTA SICK

SICK, endüstriyel uygulamalarda akıllı sensör ve sensör çözümleri konusunda lider üreticilerdendir. Eşsiz bir ürün ve hizmet yelpazesi; süreçlerin güvenli ve etkili şekilde kontrolünü, kişilerin kazalardan korunmasını ve çevreye verilen zararların önlenmesini sağlayan mükemmel temeli oluşturur.

Çok çeşitli branşlarda kapsamlı bilgi birikimine sahibiz ve süreçleriniz ile gerekliliklerinizi iyi biliyoruz. İşte bu sayede akıllı sensörlerle tam da müşterilerimizin ihtiyacı olanı teslim edebiliyoruz. Sistem çözümleri Avrupa, Asya ve Kuzey Amerika'da bulunan uygulama merkezlerinde müşteriye özel olarak test ve optimize edilir. Bütün bunlar bizi güvenilir bir tedarikçi ve ARGE ortağı haline getiriyor.

Kapsamlı hizmetlerimiz teklifimizi tamamlar: SICK Ömür Boyu servis hizmeti makinenin kullanım ömrü boyunca güvenlik ve verimlilik ile ilgili destek sağlar.

**Bu bizim için "Sensör Zekası"dır.**

## DÜNYA GENELİNDE HEMEN YAKININIZDA:

Bilgi almak ve diğer merkezler için → [www.sick.com](http://www.sick.com)